

ÉCHAFAUDAGES

FIXES

TARIFS 2020



Novateur sur toutes les hauteurs

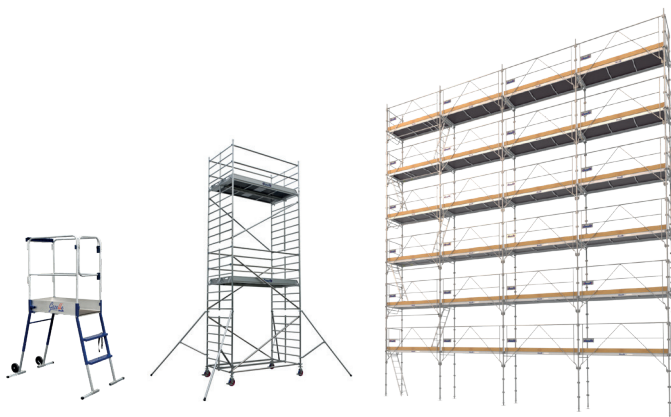
LA SOUDURE, UN POINT TECHNIQUE ESSENTIEL CERTIFIÉ POINT FORT CHEZ **duarib** !



LA CERTIFICATION ISO 3834-2 OBTENUE PAR DUARIB EN 2018 RÉVÈLE LA HAUTE QUALITÉ DU SOUDAGE DES MATÉRIAUX ACIER ET ALUMINIUM QUI COMPOSENT LES FABRICATIONS DUARIB.

UN VRAI PLUS POUR LES UTILISATEURS

Grâce à la certification ISO 3834, Duarib offre, à tous les professionnels qui utilisent ses produits, une preuve supplémentaire d'excellence. Elle atteste des performances durables et une résistance supérieure des assemblages, même en utilisation intensive.



UNE VRAIE DÉMARCHÉ DE PROGRÈS

En étant le premier fabricant français à obtenir cette certification, Duarib confirme son ambition d'être en permanence à l'avant-garde, «Novateur sur toutes les hauteurs», pour la qualité de ses fabrications et la sécurité de ses utilisateurs.

ÉCHAFAUDAGE DE FAÇADE



F3000 ACIER GALVANISÉ

- p. 5 | Présentation produit
- p. 9 | Composants
- p. 39 | Tarif Express



ÉCHAFAUDAGE DE FAÇADE

DUARIB
NOUVEAUTÉ



F3000 ALU ALUMINIUM

- p. 4 | Présentation produit
- p. 9 | Composants
- p. 45 | Tarif Express



ÉCHAFAUDAGE MULTIDIRECTIONNEL



MULTI 4X ACIER GALVANISÉ

- p. 7 | Présentation produit
- p. 9 | Composants
- p. 48 | Tarif Express



TOUR D'ACCÈS MULTI 4X



ACIER GALVANISÉ, ALUMINIUM

- p. 35 | Présentation produit



ÉCHAFAUDAGE COUVREUR



- p. 33 | Présentation produit



REMORQUES PORTE-ÉCHAFAUDAGES

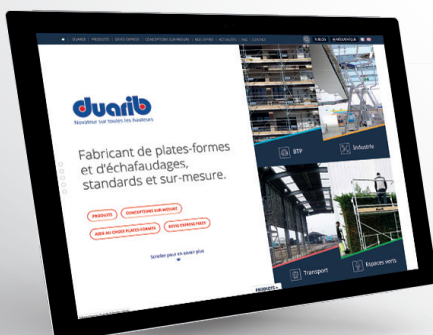


- SE.01**
p. 55 | Simple essieu

- DE.01**
p. 54 | Double essieu

Le site
DUARIB.FR

ULTRA COMPLET, FACILE À CONSULTER
même sur vos chantiers !

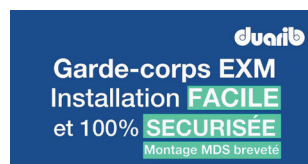


Les **VIDÉOS**
sur **YouTube**

DÉCOUVREZ TOUTES NOS VIDÉOS

de montage, tutoriels, produits sur chantiers,
sur notre chaîne

DuaribEchafaudages



F3000 - ACIER GALVANISÉ



Des performances éprouvées pour un investissement durable.



BARDAGE

ISOLATION PAR L'EXTÉRIEUR - ITE

RAVALEMENT - PEINTURE

F3000 ALU - ALUMINIUM

DUARIB
NOUVEAUTÉ



Structure aluminium pour réduire temps de mise en place et efforts des opérateurs.



PEINTURE

ISOLATION PAR L'EXTÉRIEUR - ITE

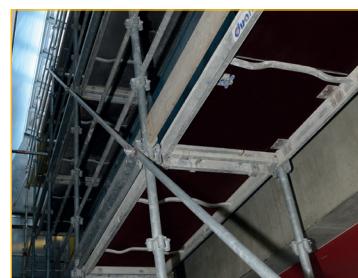
COUVERTURE

DISPONIBLE
PRINTEMPS 2020

MULTI 4X - ACIER GALVANISÉ



Le multidirectionnel 4 positions qui allie modularité et confort d'utilisation.



TAILLE DE PIERRE

ISOLATION

RAVALEMENT - PEINTURE

- ✓ **Classe 3** - 200 daN/m² (en longueur 3 m).
- ✓ Structure composée de **tubes d'aluminium Ø 48.3 mm, épaisseur 4 mm** : conception alliant **robustesse et légèreté des composants**.
- ✓ Résistance à la corrosion.
- ✓ Les composants aluminium, plus légers, permettent de **réduire les temps et coûts de montage et de lutter contre les TMS***.
- ✓ **Entraxe de 0.83 m** pour une grande aisance de travail.

- ✓ **100% montage en sécurité.** Garde-corps MDS mis en place par un seul opérateur.
- ✓ **Planchers alu/bois à la longévité exceptionnelle.** Assemblés par soudure. Choix techniques performants et ultra fiables.
- ✓ Compatible F3000 et MULTI 4X suivant configurations.
- ✓ **Eligible subventions** AFS Echafaudage +.

**DISPONIBLE
PRINTEMPS 2020**

*Troubles musculo-squelettiques.

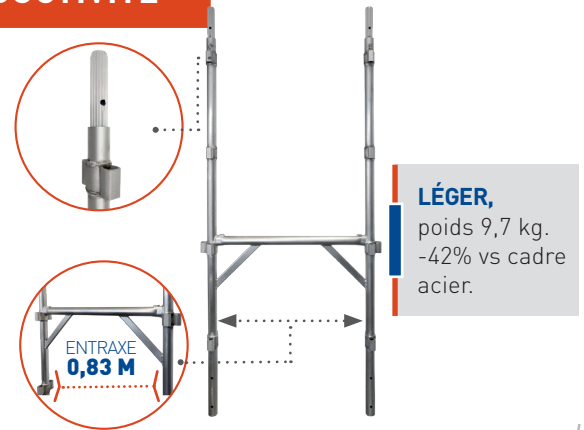
CADRES H ALUMINIUM : OPTIMISÉS POUR VOTRE PRODUCTIVITÉ

PERFORMANCES DURABLES, MÊME EN UTILISATION INTENSIVE

Extrémités des cadres avec manchons soudés : les cadres s'emboîtent et se déboîtent aisément, même après de multiples utilisations, grâce à une portée à plat (tube sur tube). **Pas de déformation ni de soucis d'assemblage dans le temps.**

EXCELLENT RAPPORT POIDS/ROBUSTESSE

AISANCE DE CIRCULATION ET CONFORT DE TRAVAIL



100% MONTAGE EN SÉCURITÉ

Le F3000 ALU est équipé de garde-corps de montage et d'exploitation EXMDS catégorie 2.

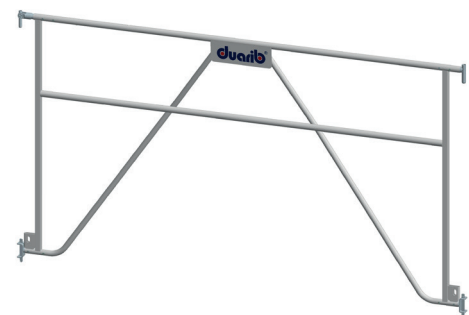
Pose et dépose des planchers et garde-corps s'effectuent en sécurité, depuis le niveau inférieur (niveau de travail déjà équipé de protections).

EXTRÊME RAPIDITÉ de mise en place.

PÉNIBILITÉ RÉDUITE

PROTECTION ABSOLUE contre les chutes de hauteur.

Les garde-corps sont mis en place avant le plancher, ce qui élimine toute possibilité de circulation périlleuse, sur le niveau à installer.



GARDE-CORPS EXMDS ALUMINIUM

- Catégorie MDS2
- Léger, poids -20% vs garde-corps acier
- Montage par 1 opérateur
- Contrevente la structure



CONFORMITÉ AU DÉCRET DU 1^{ER} SEPTEMBRE 2004
ET AUX NORMES EN 12810 ET EN 12811.

Attestation de droit d'usage de la marque



F3000

Des performances éprouvées pour un investissement durable.

- ✓ Le F3000 est **un investissement sûr** grâce à des choix techniques originaux aux performances éprouvées en utilisation intensive.
- ✓ **Classe 4** - 300 daN/m² (en longueur 3 m).
- ✓ **Utilisation possible en gros-œuvre.**
- ✓ **Protection contre la corrosion.**
- ✓ **Montage rapide et intuitif.**
- ✓ **Entraxe de 0.83 m** pour une grande aisance de travail.
- ✓ **100% montage en sécurité.** Garde-corps MDS mis en place par un seul opérateur.
- ✓ **Planchers alu/bois à la longévité exceptionnelle.** Assemblés par soudure manuelle.
- ✓ Compatible F3000 et MULTI 4X suivant configurations.
- ✓ **Eligible subventions** AFS Echafaudage +.

STRUCTURE ACIER HAUTE RÉSISTANCE



Cadres composés de tubes d'acier **Ø 50 mm épaisseur 2 mm** : dimensions étudiées pour offrir un excellent rapport poids/résistance à la structure.

STABILITÉ HORS PAIR DE LA STRUCTURE même lorsqu'elle est soumise à de gros efforts de compression.

L'acier utilisé, de haute résistance mécanique, est **galvanisé à chaud** selon la norme ISO 1461, gage d'une exceptionnelle protection anticorrosion, de très longue durée, à l'extérieur comme à l'intérieur des tubes.

CADRES H : OPTIMISÉS POUR VOS CHANTIERS

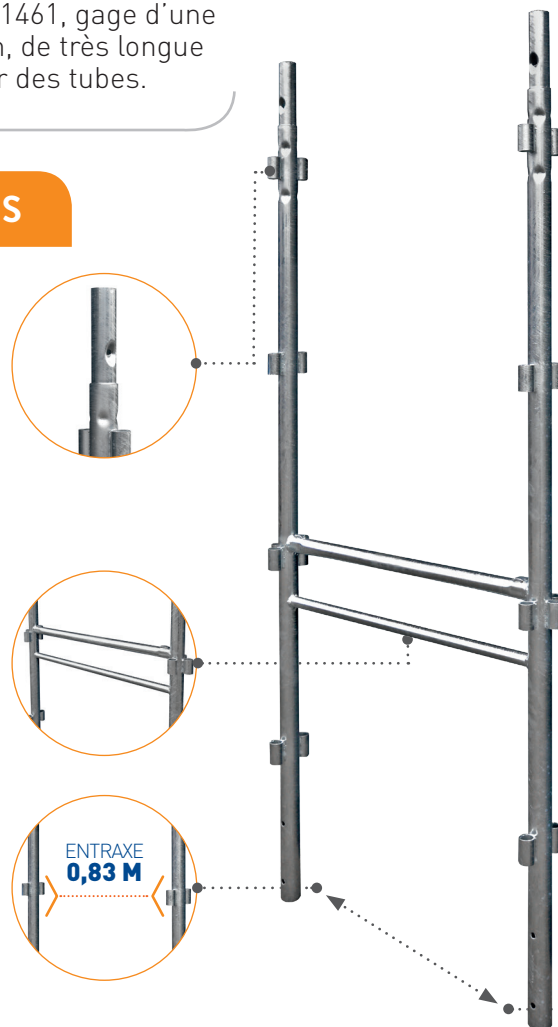
PERFORMANCES DURABLES, MÊME EN UTILISATION INTENSIVE :

Extrémités des cadres avec manchons sertis : les cadres s'emboîtent et se déboîtent aisément, même après de multiples utilisations, grâce à une portée à plat (tube sur tube). **Pas de déformation ni de souci d'assemblage dans le temps.**

AUCUN RISQUE D'AFFAISSEMENT DE LA STRUCTURE

2 traverses formant un rectangle **pour une excellente rigidité** et une répartition uniforme des charges et des contraintes sur les traverses supérieures.

AISANCE DE CIRCULATION ET CONFORT DE TRAVAIL



MONTAGE ET DÉMONTAGE EN SÉCURITÉ/MDS CATÉGORIES 1 ET 2

Équipé des **garde-corps de montage et d'exploitation EXMDS**, le F3000 bénéficie de l'appellation **MDS catégories 1 et 2**.

Pose et dépose des planchers et garde-corps s'effectuent en sécurité, depuis le niveau inférieur (niveau de travail déjà équipé de protections).

Les garde-corps sont mis en place avant le plancher, ce qui élimine toute possibilité de circulation, toute situation périlleuse, sur le niveau à installer.



PROTECTION ABSOLUE contre les chutes de hauteur.
MONTAGE EN SÉCURITÉ, simple et efficace.

PLANCHERS ALU/BOIS PERFORMANTS

Choix techniques originaux sur modèles standards et à trappe
avec un positionnement prix très compétitif.

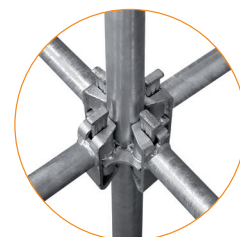


CONÇUS POUR RÉSISTER AU TEMPS ET AUX CHOCS.
SÉCURITÉ ET MANIABILITÉ SUPÉRIEURES.
RAPPORT QUALITÉ/PRIX EXCEPTIONNEL.

Classes de charge de l'échafaudage	
Planchers alu/bois largeur 0,72 m	
Longueur de travée	Couvert ou non
3,00 m	classe 4 - 300 daN/m ²
2,50 m	classe 5 - 450 daN/m ²
2,00 m	classe 6 - 600 daN/m ²
1,50 m	classe 6 - 600 daN/m ²

COMPATIBLE AVEC LE MULTI 4X ET LE F3000 ALU

Pour répondre à toutes vos configurations de montage, **le F3000 est 100% compatible avec l'échafaudage multidirectionnel MULTI 4 X**.
Il peut également être **raccordé au F3000 alu suivant configurations.**



**CONFORMITÉ AU DÉCRET DU 1^{ER} SEPTEMBRE 2004
ET AUX NORMES EN 12810 ET EN 12811.**

Attestation de droit d'usage de la marque



MULTI 4X

Le multidirectionnel 4 positions qui allie modularité et confort d'utilisation.

- ✓ **Classe 4** - 300 daN/m² (en longueur 3 m).
- ✓ Conception **haute résistance** adaptée à une utilisation intensive.
- ✓ Protection contre la corrosion.
- ✓ **Universalité d'usage.** Convient pour des façades et/ou pour des configurations architecturales plus complexes.
- ✓ **Entraxes de 0.83 m ou 1 m** pour une grande aisance de travail.
- ✓ **100% montage en sécurité.** Garde-corps MDS mis en place par un seul opérateur.
- ✓ **Planchers alu/bois à la longévité exceptionnelle.** Assemblés par soudure manuelle. Choix techniques performants et fiables.
- ✓ Compatible F3000 et F3000 ALU suivant configurations.
- ✓ **Eligible subventions** AFS Echafaudage +.

STRUCTURE ACIER HAUTE RÉSISTANCE



Cadres composés de tubes d'acier **Ø 50 mm épaisseur 2 mm** : dimensions étudiées pour offrir un excellent rapport poids/résistance à la structure.

STABILITÉ HORS PAIR DE LA STRUCTURE même lorsqu'elle est soumise à de gros efforts de compression.

L'acier utilisé, de haute résistance mécanique, est galvanisé à chaud selon la norme ISO 1461, gage d'une exceptionnelle protection anticorrosion, de très longue durée, à l'extérieur comme à l'intérieur des tubes.

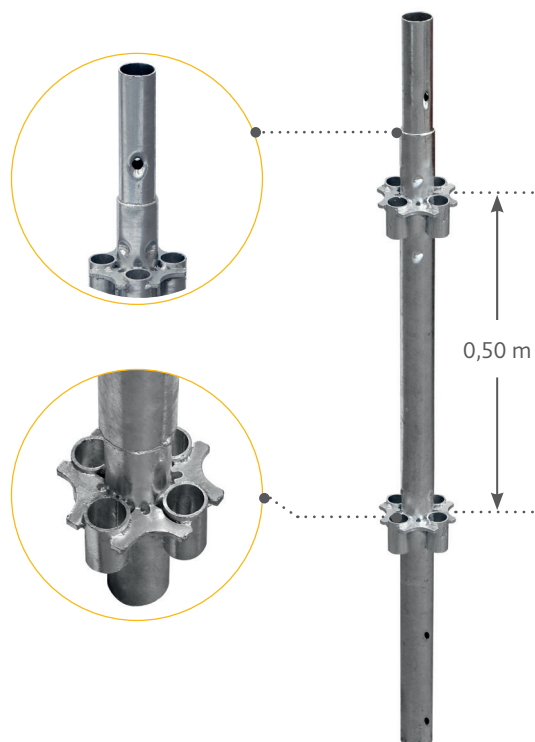
MONTANTS À NŒUDS 4 POSITIONS

PERFORMANCES DURABLES, MÊME EN UTILISATION INTENSIVE :

Extrémités des montants avec manchons sertis : les montants s'emboîtent et se déboîtent aisément, même après de multiples utilisations, grâce à une portée à plat (tube sur tube). **Pas de déformation ni de souci d'assemblage dans le temps.**

GRANDE POLYVALENCE (gros oeuvre et second oeuvre)
LIBERTÉ DE MONTAGE POUR S'ADAPTER À L'OUVRAGE

Montants de conception inédite, munis de noeuds à douilles tous les 0,50 m qui permettent **4 raccordements sur un même plan.**

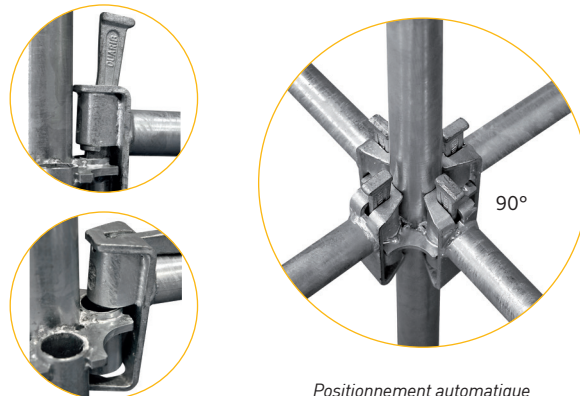


RACCORDEMENT SIMPLE ET RAPIDE PAR CLAVETAGE

Longerons et diagonales sont reliés aux connexions multidirectionnelles **par étriers à clavette imperdable.**

Les étriers possèdent **une griffe de pré-positionnement** permettant d'engager les longerons, à distance, sur les douilles, sans le moindre risque de décrochage.

GAIN DE TEMPS AU MONTAGE
ASSEMBLAGE TRÈS PERFORMANT



Positionnement automatique des angles droits



Travée de déport F3000/MULTI 4X

COMPATIBLE AVEC LE F3000 ET LE F3000 ALU

Pour répondre à toutes vos configurations de montage, le **MULTI 4X est 100% compatible avec l'échafaudage de façade F3000.**

Il peut également être **raccordé au F3000 alu suivant configurations.**

CETTE COMPATIBILITÉ PERMET DE RÉPONDRE À UNE MULTITUDE DE CONFIGURATIONS DE CHANTIERS, DÉPORTS, ANGLES, DENIVELÉS...

CLASSES DE CHARGE DE L'ÉCHAFAUDAGE

Largeur travée 0,83 m

Longueur de travée	Plancher acier Larg. 0,36 m		Plancher alu Larg. 0,36 m		Plancher alu/bois Larg. 0,72 m	
	NR	R	NR	R	NR	R
3,00 m	4	4	3	3	4	4
2,50 m	4	4	3	3	5	5
2,00 m	5	5	4	4	6	6
1,50 m	6	6	6	6	6	6

Largeur travée 1 m

Longueur de travée	Plancher acier Larg. 0,30 m		Plancher alu Larg. 0,30 m	
	NR	R	NR	R
3,00 m	4	4	3	3
2,50 m	5	5	4	4
2,00 m	6	6	5	5
1,50 m	6	6	6	6

LABELLISÉ



**CONFORMITÉ AU DÉCRET DU 1^{ER} SEPTEMBRE 2004
ET AUX NORMES EN 12810 ET EN 12811.**

Attestation de droit d'usage de la marque



F3000

F3000 ALU

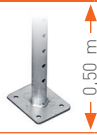



MULTI 4X

NOUVEAU

SEMELLES

Semelles à trous ou à vis permettant de maintenir un niveau horizontal parfait.



DÉSIGNATION	CODE	DIM.	POIDS (kg)	F3000	F3000 ALU	MULTI 4X	PRIX € HT
 Semelle à trous NF réglable sur 0,50 m	21.902	0,75 m	2,8	✓		✓	34 €
 Semelle à trous NF réglable sur 1,00 m	21.912	1,45 m	4,8	✓		✓	60 €
 Semelle à vis NF réglable sur 0,41 m	21.905	0,80 m	4,2	✓	✓	✓	40 €
 Semelle à vis orientable réglable sur 0,30 m	21.907	0,49 m	4,0	✓	✓	✓	61 €

Platine orientable indispensable pour des pentes plus fortes.

DÉPART



Le poteau de départ acier se monte parfaitement avec les cadres F3000 acier. Il n'a pas de sens de montage.

DÉSIGNATION	CODE	DIM.	POIDS (kg)	F3000	F3000 ALU	MULTI 4X	PRIX € HT
Poteau de départ	21.612	1,00 m	4,1	✓ NF			58 €



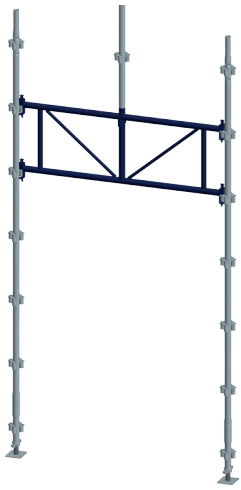
Le poteau de départ alu se monte parfaitement avec les cadres F3000 alu. Il n'a pas de sens de montage.

DUARIB NOUVEAUTÉ

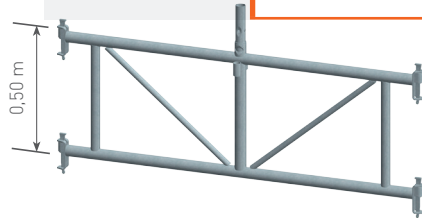
Poteau de départ alu	21.613	1,00 m	2,2		✓ NF		117 €
-----------------------------	--------	--------	-----	--	---------	--	--------------

DISPONIBLE PRINTEMPS 2020

DÉPART



DÉSIGNATION	CODE	DIM.	POIDS (kg)	F3000	F3000 ALU	MULTI 4X	PRIX € HT
Assure une circulation sécurisée sous l'échafaudage. Passage libre mini de 1,54 m.							
Poutre pour passage piétons	50.029	1,66 m	18,1	✓		✓	272 €



S'installe facilement sur montants M4X.
Sur niveaux supérieurs, prolongement en F3000 ou M4X.

ÉLÉMENTS DE STRUCTURE F3000 ACIER GALVANISÉ

Cadres acier entraxe 0,83 m, montants ø 50 x épaisseur 2 mm. Munis de douilles pour fixation des longerons, lisses et garde-corps. Compatibles avec montants M4X.



DÉSIGNATION	CODE	DIM.	POIDS (kg)	F3000	F3000 ALU	MULTI 4X	PRIX € HT
Cadre "H" acier de 2,00 m	50.030	2,00 m x 0,83 m	16,7	✓ NF			148 €
Demi-cadre "H" acier de 2,00 m	50.031	2,00 m x 0,83 m	13,7	✓ NF			126 €
Cadre M de 2,00 m	20.002	2,00 m x 0,83 m	16,5	✓ NF			175 €
Cadre M de 1,00 m	20.012	1,00 m x 0,83 m	10,5	✓ NF			125 €
Support de garde-corps	22.002	1,00 m	3,0	✓			48 €

➤ Plus d'infos sur cadres F3000 acier en page 5.

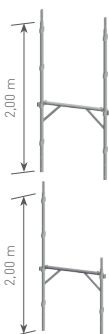


Fixation des lisses et sous-lisses sur niveaux supérieurs d'une structure.

ÉLÉMENTS DE STRUCTURE F3000 ALUMINIUM

DUARIB
NOUVEAUTÉ

Cadres aluminium entraxe 0,83 m, montants ø 48,3 x épaisseur 4 mm. Munis de douilles pour fixation des longerons, lisses et garde-corps.



DÉSIGNATION	CODE	DIM.	POIDS (kg)	F3000	F3000 ALU	MULTI 4X	PRIX € HT
Cadre "H" alu de 2,00 m	50.038	2,00 m x 0,83 m	9,7		✓ NF		299 €
Demi-cadre "H" alu de 2,00 m	50.039	1,00 m x 0,83 m	7,8		✓ NF		254 €

DISPONIBLE
PRINTEMPS 2020

➤ Plus d'infos sur cadres F3000 alu en page 4.

F3000

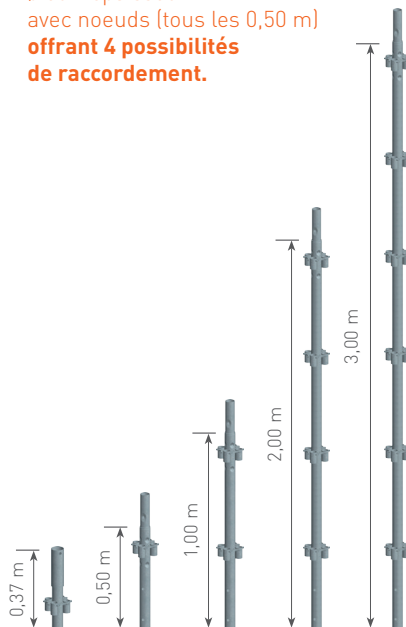
F3000 ALU

MULTI 4X

NOUVEAU

MONTANTS MULTI 4X

Montants verticaux acier
 ø 50 x épaisseur 2 mm
 avec noeuds (tous les 0,50 m)
 offrant 4 possibilités
 de raccordement.



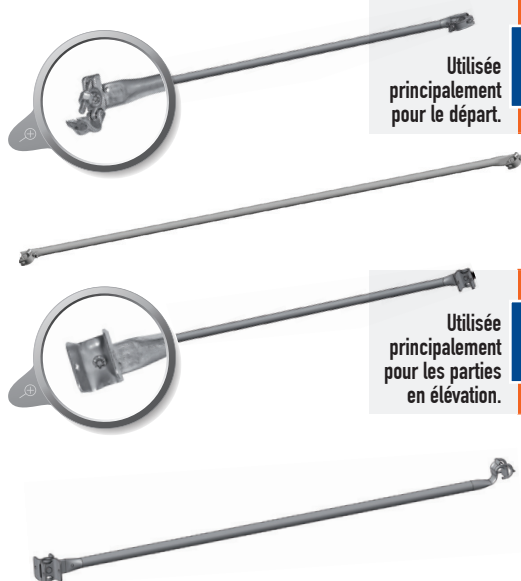
DÉSIGNATION	CODE	DIM.	POIDS (kg)	F3000	F3000 ALU	MULTI 4X	PRIX € HT
Montant de départ	50.033	0,37 m	2,0			✓ NF	54 €
Montant	50.034	0,50 m	2,8			✓ NF	41 €
Montant	50.035	1,00 m	4,7			✓ NF	57 €
Montant	50.036	2,00 m	8,6			✓ NF	77 €
Montant	50.037	3,00 m	12,5			✓ NF	115 €



Permettent d'assembler
 des éléments par
 clavetage tous les 90°.

DIAGONALES VERTICALES

Tube ø 35 mm.
 Pour le contreventement vertical
 des structures F3000.



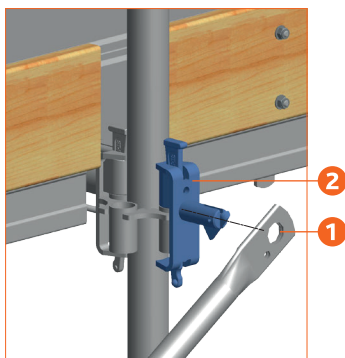
Utilisée
 principalement
 pour le départ.

Utilisée
 principalement
 pour les parties
 en élévation.

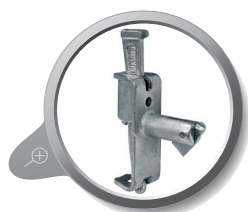
DÉSIGNATION	CODE	DIM.	POIDS (kg)	F3000	F3000 ALU	MULTI 4X	PRIX € HT
Diagonale à colliers travée 3,00 m x 2,00 m	20.422	3,60 m entraxe	8,4	✓ NF			105 €
Diagonale à colliers de portique	50.227	3,20 m entraxe	8,9	✓	✓	✓	119 €
Diagonale à chapes travée 3,00 m x 2,00 m <i>Prévoir 2 goupilles par diagonale.</i>	20.412	3,60 m entraxe	7,7	✓ NF			77 €
Diagonale verticale pour cadre M travée 3,00 m x 2,00 m	20.402	3,39 m entraxe	7,7	✓ NF			72 €

DIAGONALES VERTICALES

Tube ø 35 mm.
Diagonales pour structure M4X
raccordées par étriers.



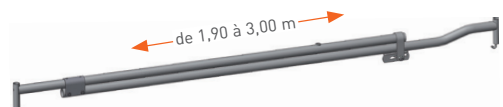
On peut monter 2 diagonales sur un même étrier.



DÉSIGNATION	CODE	DIM.	POIDS (kg)	F3000	F3000 ALU	MULTI 4X	PRIX € HT
Diagonale verticale travée 3,00 m x 2,00 m	50.065	3,61 m entraxe	6,8			✓ NF	47 €
Diagonale verticale travée 2,50 m x 2,00 m	50.064	3,20 m entraxe	6,2			✓ NF	46 €
Diagonale verticale travée 2,00 m x 2,00 m	50.063	2,83 m entraxe	5,5			✓ NF	43 €
Diagonale verticale travée 1,50 m x 2,00 m	50.062	2,50 m entraxe	4,9			✓ NF	42 €
Diagonale verticale travée 1,00 m x 2,00 m	50.061	2,24 m entraxe	4,4			✓ NF	41 €
1 Diagonale verticale travée 0,83 m x 2,00 m	50.060	2,16 m entraxe	4,3			✓ NF	40 €
2 Etrier à clavette pour diagonale	50.040	-	0,9			✓ NF	23 €

LONGERONS / LISSES

Tube ø 35 mm.
Utilisés sur F3000 ou M4X pour la protection latérale ou d'extrémité.
Longueur indiquée : entraxe des cadres ou des montants.



DÉSIGNATION	CODE	DIM.	POIDS (kg)	F3000	F3000 ALU	MULTI 4X	PRIX € HT
Lisse d'extrémité	21.172	0,46 m	0,9	✓ NF			18 €
Lisse d'extrémité	21.170	0,83 m	1,4	✓ NF			24 €
Lisse	21.114	1,50 m	2,2	✓ NF			51 €
Lisse	21.104	2,00 m	2,7	✓ NF			49 €
Lisse	21.118	2,50 m	4,5	✓ NF			52 €
Lisse	21.102	3,00 m	5,4	✓ NF			57 €
Lisse télescopique	21.131	de 1,90 m à 3,00 m	5,5	✓	✓	✓	128 €

Un verrouillage efficace des éléments de protection.

Lisses et sous-lisses possèdent des crochets de conception simple mais aux performances éprouvées. Le verrouillage avec le cadre est facile et 100% efficace.
Ce type de crochet a aussi l'avantage de faciliter l'élimination de dépôts éventuels.



F3000

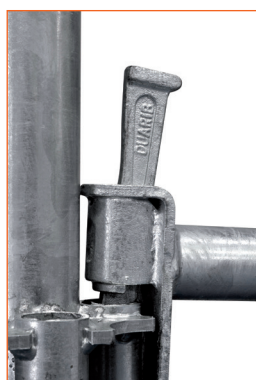
F3000 ALU

MULTI 4X

NOUVEAU

LONGERONS / LISSES

Tube ø 40 mm [48,3 mm pour longueur 1m].
Raccordés par clavetage.
Longueur indiquée : entraxe.



Assemblage facile et performant par clavette imperdable.

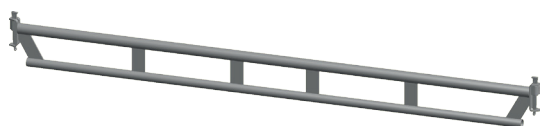
DÉSIGNATION	CODE	DIM.	POIDS (kg)	F3000	F3000 ALU	MULTI 4X	PRIX € HT
Longeron / Lisse	50.053	3,00 m	7,1			✓ NF	59 €
Longeron / Lisse	50.052	2,50 m	6,1			✓ NF	54 €
Longeron / Lisse	50.051	2,17 m	5,5			✓ NF	54 €*
Longeron / Lisse	50.050	2,00 m	5,1			✓ NF	52 €
Longeron / Lisse	50.049	1,67 m	4,5			✓ NF	52 €*
Longeron / Lisse	50.048	1,50 m	4,1			✓ NF	48 €
Longeron / Lisse	50.047	1,17 m	3,5			✓ NF	48 €*
Longeron / Lisse	50.046	1,00 m	4,2			✓ NF	39 €
Longeron / Lisse	50.045	0,83 m	3,4			✓ NF	36 €
Longeron / Lisse	50.044	0,70 m	2,5			✓ NF	36 €*
Longeron / Lisse	50.043	0,67 m	2,4			✓ NF	35 €*
Longeron / Lisse	50.042	0,46 m	2,0			✓ NF	33 €
Longeron / Lisse	50.041	0,40 m	1,9			✓ NF	32 €

*Délai. Nous consulter

LONGERONS RENFORCÉS / SUPPORTS PLANCHERS

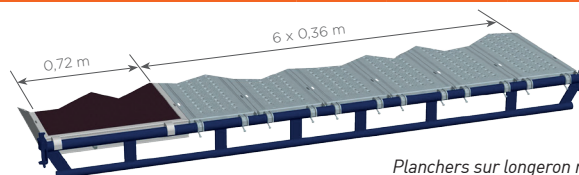


Tube ø 35 mm.
Support pour planchers.



Tube 48,3 x 2,7 mm en partie supérieure.
Support pour planchers.
Raccordement par clavetage.

DÉSIGNATION	CODE	DIM.	POIDS (kg)	F3000	F3000 ALU	MULTI 4X	PRIX € HT
Longeron poutelle	31.802	3,00 m	7,5	✓	✓	✓	191 €
Longeron renforcé	50.057	3,00 m	19,8			✓	369 €
Longeron renforcé	50.056	2,50 m	16,3			✓	331 €
Longeron renforcé	50.055	2,00 m	13,7			✓	257 €
Longeron renforcé	50.054	1,50 m	10,2			✓	176 €



Planchers sur longeron renforcé de 3,00m (50.057).

GARDE-CORPS



Conception et dimensions adaptées pour une protection optimale en présence d'une avancée de toiture.

DÉSIGNATION	CODE	DIM.	POIDS (kg)	F3000	F3000 ALU	MULTI 4X	PRIX € HT
Garde-corps d'extrémité bas de pente de toit en acier	50.228	-	4,6	✓		✓	95 €

MONTAGE ET DÉMONTAGE EN SÉCURITÉ / M.D.S.

La notion de M.D.S est fondée sur un principe simple : le montage et le démontage des planchers et des garde-corps doivent être effectués selon un mode opératoire précis et depuis le niveau inférieur (sol ou niveau inférieur doté de ses garde-corps); garantissant ainsi la protection de l'opérateur.



L'opérateur pose le garde-corps sans aucune protection.



L'opérateur pose le garde-corps depuis le niveau inférieur sécurisé.

3 catégories (3 typologies de pose/dépose) ont été définies.
Elles sont directement liées à la conception et à la composition de l'échafaudage.

MDS Cat. 1	Montage et démontage en sécurité INCONTOURNABLE	Il n'est pas possible de monter et de démonter l'échafaudage autrement qu'en parfaite sécurité.
MDS Cat. 2	Montage et démontage en sécurité DIFFICILEMENT CONTOURNABLE	Déroger au mode opératoire prévu, rend le montage et le démontage de l'échafaudage plus long et plus compliqué.
MDS Cat. 3	Montage et démontage en sécurité CONTOURNABLE	Il existe un mode opératoire prévu en sécurité, mais déroger à ce mode n'engendre pas de contraintes particulières.

➤ Plus d'infos MDS page 60.

GARDE-CORPS DE MONTAGE ET D'EXPLOITATION M.D.S. CATÉGORIE 1

GARDE-CORPS LATÉRAL EXMDS1
Acier galvanisé.

Se monte depuis le niveau inférieur en parfaite sécurité, selon une méthode incontournable et instinctive.

Contrevente la structure.



DÉSIGNATION	CODE	DIM.	POIDS (kg)	F3000	F3000 ALU	MULTI 4X	PRIX € HT
Garde-corps latéral EXMDS1	20.926	3,00 m	14,9	✓ NF	✓ NF		262 €
Garde-corps latéral EXMDS1	20.927	2,50 m	13,5	✓ NF	✓ NF		257 €
Garde-corps latéral EXMDS1	20.928	2,00 m	12,2	✓ NF	✓ NF		252 €
Garde-corps latéral EXMDS1	20.929	1,50 m	9,7	✓ NF	✓ NF		245 €

F3000

F3000 ALU

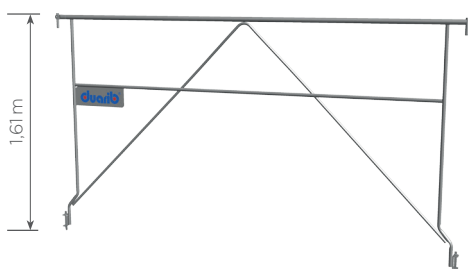
MULTI 4X

NOUVEAU

GARDE-CORPS DE MONTAGE ET D'EXPLOITATION M.D.S. CATÉGORIE 2 - ACIER

GARDE-CORPS LATÉRAL EXMDS2

Acier galvanisé. Se monte depuis le niveau inférieur en parfaite sécurité, **selon une méthode difficilement contournable**. Contrevente la structure.



DÉSIGNATION	CODE	DIM.	POIDS (kg)	F3000	F3000 ALU	MULTI 4X	PRIX € HT
Garde-corps latéral acier-EXMDS2	50.220	3,00 m	14,2	✓	✓	✓	225 €
Garde-corps latéral acier-EXMDS2	50.221	2,50 m	12,8	✓	✓	✓	217 €
Garde-corps latéral acier-EXMDS2	50.222	2,00 m	11,5	✓	✓	✓	217 €
Garde-corps latéral acier-EXMDS2	50.223	1,50 m	9,0	✓	✓	✓	208 €

GARDE-CORPS D'EXTRÉMITÉ EXMDS2

Entraxe 1 m. Acier galvanisé. Se monte depuis le niveau inférieur en parfaite sécurité, **selon une méthode difficilement contournable**. Contrevente la structure.

DÉSIGNATION	CODE	DIM.	POIDS (kg)	F3000	F3000 ALU	MULTI 4X	PRIX € HT
Garde-corps d'extrémité acier-EXMDS2	20.925	1,00 m	7,4			✓ 	154 €

GARDE-CORPS DE MONTAGE ET D'EXPLOITATION M.D.S. CATÉGORIE 2 - ALU

DUARIB NOUVEAUTÉ

GARDE-CORPS LATÉRAL EXMDS2

Aluminium. Se monte depuis le niveau inférieur en parfaite sécurité, **selon une méthode difficilement contournable**. Contrevente la structure.



DÉSIGNATION	CODE	DIM.	POIDS (kg)	F3000	F3000 ALU	MULTI 4X	PRIX € HT
Garde-corps latéral alu-EXMDS2	50.085	3,00 m	11,3	✓	✓		390 €
Garde-corps latéral alu-EXMDS2	50.084	2,50 m	10,6	✓	✓		377 €

DISPONIBLE PRINTEMPS 2020

LISSES DE PROTECTION POUR GARDE-CORPS LATÉRAL EXMDS

Réalisées en tube ø 35 mm, elles sont à placer à 1,50 m au-dessus du plancher dans la travée d'accès.



Travée d'accès avec lisse de protection au-dessus du garde-corps.

DÉSIGNATION	CODE	DIM.	POIDS (kg)	F3000	F3000 ALU	MULTI 4X	PRIX € HT
Lisse de protection pour garde-corps EXM	20.913	3,00 m	5,3	✓	✓	✓	76 €
Lisse de protection pour garde-corps EXM	20.915	2,50 m	4,6	✓	✓	✓	72 €
Lisse de protection pour garde-corps EXM	20.917	2,00 m	3,7	✓	✓	✓	72 €
Lisse de protection pour garde-corps EXM	20.921	1,50 m	2,8	✓	✓	✓	63 €

GARDE-CORPS DE MONTAGE ET D'EXPLOITATION M.D.S. CATÉGORIE 1


GARDE-CORPS D'EXTRÉMITÉ EXMDS1

Acier galvanisé.

Se monte depuis le niveau inférieur en parfaite sécurité, **selon une méthode incontournable et instinctive.**

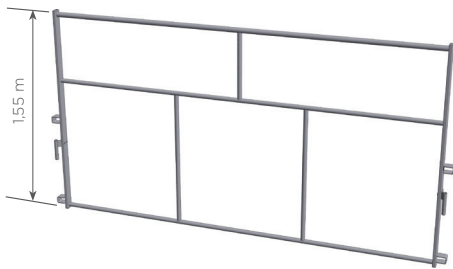
Plinthe acier intégrée.







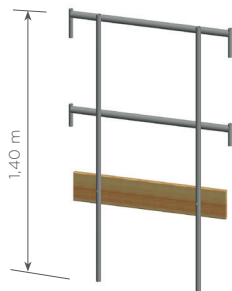
DÉSIGNATION	CODE	DIM.	POIDS (kg)	F3000	F3000 ALU	MULTI 4X	PRIX € HT
Garde-corps d'extrémité acier EXMDS1 	50.219	0,83 m	6,4	✓	✓	✓	151 €

GARDE-CORPS DE MONTAGE EN SÉCURITÉ

Avec un échafaudage équipé de lisses, les garde-corps de montage assurent une protection collective pendant les phases de montage et démontage.



DÉSIGNATION	CODE	DIM.	POIDS (kg)	F3000	F3000 ALU	MULTI 4X	PRIX € HT
Garde-corps de montage en aluminium 	50.083	3,00 m	8,7	✓		✓	376 €
Garde-corps de montage en aluminium 	50.082	2,50 m	8,0	✓		✓	361 €*
Garde-corps de montage en aluminium 	50.081	2,00 m	7,2	✓		✓	349 €*
Garde-corps de montage en aluminium 	50.080	1,50 m	5,8	✓		✓	333 €*
Garde-corps de montage d'extrémité en acier galvanisé 	20.923	1,00 m	7,3			✓	185 €
Garde-corps de montage d'extrémité en acier galvanisé 	20.922	0,83 m	6,6			✓	176 €



Les garde-corps de montage sont installés temporairement au fur et à mesure du montage ou du démontage de l'échafaudage.



*Délai. Nous consulter

F3000

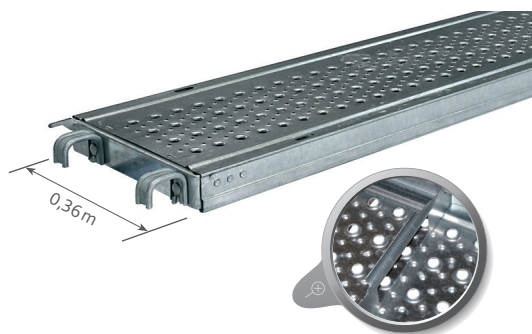
F3000 ALU

MULTI 4X

NOUVEAU

PLANCHERS ACIER

Planchers hauteur 68 mm réalisés en acier galvanisé Sendzimir Z 275 g. Antidérapant par trous emboutis extérieurs. Crochets boulonnés avec verrous anti-soulèvement.

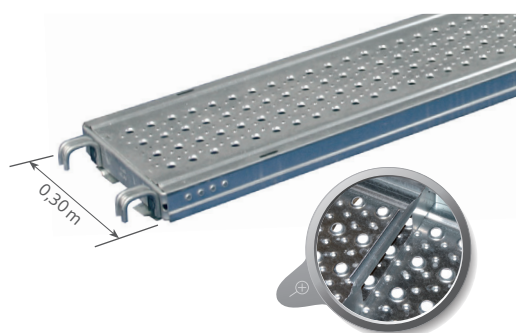


Poignées ergonomiques de manutention.

Larg. 0,36 m	DÉSIGNATION	CODE	DIM.	POIDS (kg)	F3000	F3000 ALU	MULTI 4X	PRIX € HT
	Plancher acier NF Classe 4 - 300 daN/m ²	50.095	3,00 m	21,3	✓	✓	✓	144 €
	Plancher acier NF Classe 4 - 300 daN/m ²	50.094	2,50 m	18,4	✓	✓	✓	140 €*
	Plancher acier NF Classe 5 - 450 daN/m ²	50.093	2,00 m	15,5	✓	✓	✓	122 €*
	Plancher acier NF Classe 6 - 600 daN/m ²	50.092	1,50 m	12,0	✓	✓	✓	115 €*
	Plancher acier Classe 6 - 600 daN/m ²	50.091	1,00 m	9,1			✓ NF	100 €*
	Plancher acier NF Classe 6 - 600 daN/m ²	50.090	0,83 m	6,8	✓	✓	✓	92 €*

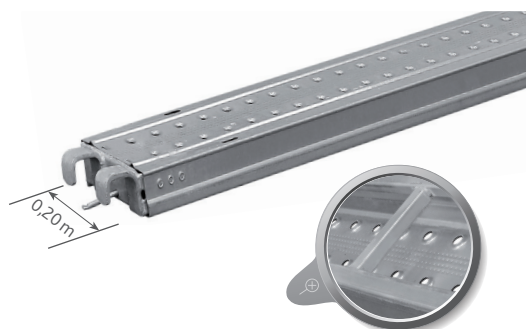
*Délai. Nous consulter

Larg. 0,30 m	DÉSIGNATION	CODE	DIM.	POIDS (kg)	F3000	F3000 ALU	MULTI 4X	PRIX € HT
	Plancher acier Classe 4 - 300 daN/m ²	50.100	3,00 m	19,0			✓ NF	116 €
	Plancher acier Classe 5 - 450 daN/m ²	50.099	2,50 m	16,4			✓ NF	Nous consulter
	Plancher acier Classe 6 - 600 daN/m ²	50.098	2,00 m	13,8			✓ NF	Nous consulter
	Plancher acier Classe 6 - 600 daN/m ²	50.097	1,50 m	10,8			✓ NF	Nous consulter
	Plancher acier Classe 6 - 600 daN/m ²	50.096	1,00 m	8,1			✓ NF	Nous consulter



Poignées ergonomiques de manutention.

Larg. 0,20 m	DÉSIGNATION	CODE	DIM.	POIDS (kg)	F3000	F3000 ALU	MULTI 4X	PRIX € HT
	Plancher acier Classe 5 - 450 daN/m ²	50.198	3,00 m	19,0			✓	109 €*
	Plancher acier Classe 6 - 600 daN/m ²	50.197	2,50 m	16,3			✓	Nous consulter
	Plancher acier Classe 6 - 600 daN/m ²	50.196	2,00 m	13,6			✓	Nous consulter
	Plancher acier Classe 6 - 600 daN/m ²	50.195	1,50 m	10,9			✓	Nous consulter
	Plancher acier Classe 6 - 600 daN/m ²	50.194	1,00 m	8,5			✓	Nous consulter
	Plancher acier Classe 6 - 600 daN/m ²	50.193	0,83 m	7,3			✓	Nous consulter



Poignées ergonomiques de manutention.

*Délai. Nous consulter

PLANCHERS ALUMINIUM

Planchers hauteur 75 mm réalisés en alliage d'aluminium. Surface antidérapante. Crochets boulonnés avec verrous anti-soulèvement.

Larg. 0,36 m



Poignées ergonomiques de manutention.

DÉSIGNATION	CODE	DIM.	POIDS (kg)	F3000	F3000 ALU	MULTI 4X	PRIX € HT
Plancher alu Classe 3 - 200 daN/m ²	50.106	3,00 m	12,6	✓	✓	✓	259 €* Nous consulter
Plancher alu Classe 3 - 200 daN/m ²	50.105	2,50 m	11,0	✓	✓	✓	Nous consulter
Plancher alu Classe 4 - 300 daN/m ²	50.104	2,00 m	9,4	✓	✓	✓	Nous consulter
Plancher alu Classe 6 - 600 daN/m ²	50.103	1,50 m	7,5	✓	✓	✓	Nous consulter
Plancher alu Classe 6 - 600 daN/m ²	50.102	1,00 m	5,9			✓	Nous consulter
Plancher alu Classe 6 - 600 daN/m ²	50.101	0,83 m	5,6	✓	✓	✓	Nous consulter

*Délai. Nous consulter

Planchers hauteur 65 mm réalisés en alliage d'aluminium. Surface antidérapante. Crochets boulonnés avec verrous anti-soulèvement.

Larg. 0,30 m

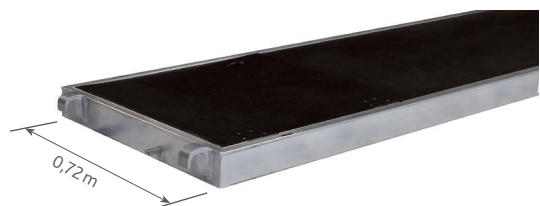


Poignées ergonomiques de manutention.

DÉSIGNATION	CODE	DIM.	POIDS (kg)	F3000	F3000 ALU	MULTI 4X	PRIX € HT
Plancher alu Classe 3 - 200 daN/m ²	50.111	3,00 m	10,7			✓	Nous consulter
Plancher alu Classe 4 - 300 daN/m ²	50.110	2,50 m	9,4			✓	Nous consulter
Plancher alu Classe 5 - 450 daN/m ²	50.109	2,00 m	8,0			✓	Nous consulter
Plancher alu Classe 6 - 600 daN/m ²	50.108	1,50 m	6,4			✓	Nous consulter
Plancher alu Classe 6 - 600 daN/m ²	50.107	1,00 m	5,0			✓	Nous consulter

PLANCHERS ALU/BOIS STANDARDS - LARGEUR 0,72 M

Planchers avec contreplaqué antidérapant multiplis 9 mm et cadre aluminium soudé, hauteur 93 mm.



➤ Descriptif technique du plancher alu/bois page 19.

DÉSIGNATION	CODE	DIM.	POIDS (kg)	F3000	F3000 ALU	MULTI 4X	PRIX € HT
Plancher standard NF Classe 4 - 300 daN/m ²	50.117	3,00 m	25,4	✓	✓	✓	307 €
Plancher standard NF Classe 5 - 450 daN/m ²	50.116	2,50 m	21,7	✓	✓	✓	299 €
Plancher standard NF Classe 6 - 600 daN/m ²	50.115	2,00 m	17,9	✓	✓	✓	286 €
Plancher standard NF Classe 6 - 600 daN/m ²	50.114	1,50 m	13,8	✓	✓	✓	270 €
Plancher standard NF Classe 6 - 600 daN/m ²	50.113	1,00 m	9,8			✓ NF	246 €
Plancher standard NF Classe 6 - 600 daN/m ²	50.112	0,83 m	8,5	✓	✓	✓	240 €

F3000

F3000 ALU

MULTI 4X

NOUVEAU

PLANCHER ALU / BOIS HAUTE PERFORMANCE

1 - Une surface antidérapante en contreplaqué 9 mm. Il est intégré au profil pour garantir une tenue durable.

2 - Verrou de trappe semi-automatique en plastique moulé. Il n'endommage pas le profil latéral et offre une durabilité exceptionnelle.

3 - Une ceinture rigide autour du contreplaqué. Profils aluminium extrudés et soudés de hauteur 93 mm.

4 - Traverses ergonomiques, sous le plancher. Pour une prise en main optimale.

5 - Crochets haute résistance en aluminium extrudé largeur 38 mm. Soudés aux profils.

6 - Garantie anti-soulèvement. Verrouillage semi-automatique à ressort. Longévité supérieure.

Solides charnières acier 142x100 mm placées sous la trappe pour ne pas gêner l'opérateur.

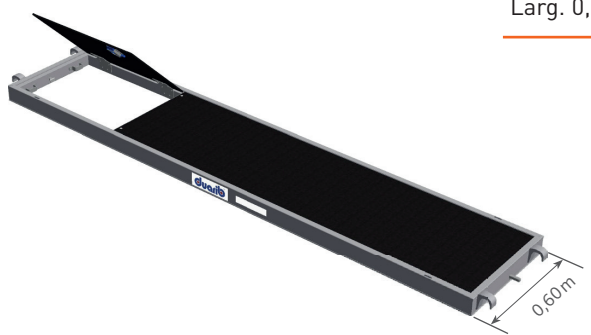
Blocage de la rotation de la trappe par le profil latéral. La trappe se referme et se verrouille automatiquement, elle ne peut pas rester ouverte.

0,72m

PLANCHERS ALU/BOIS À TRAPPE

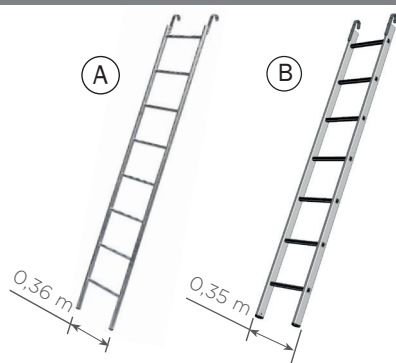


Larg. 0,72 m	DÉSIGNATION	CODE	DIM.	POIDS (kg)	F3000	F3000 ALU	MULTI 4X	PRIX € HT
	Plancher à trappe NF Classe 4 - 300 daN/m ²	50.122	3,00 m	26,8	✓	✓	✓	382 €
	Plancher à trappe NF Classe 5 - 450 daN/m ²	50.120	2,50 m	22,7	✓	✓	✓	377 €
	Plancher à trappe NF Classe 6 - 600 daN/m ²	50.119	2,00 m	19,0	✓	✓	✓	369 €
	Plancher à trappe NF Classe 6 - 600 daN/m ²	50.118	1,50 m	14,9	✓	✓	✓	366 €
	Plancher à trappe + échelle aluminium NF Classe 4 - 300 daN/m ²	50.242	3,00 m	30,5	✓	✓	✓	557 €



Larg. 0,60 m	DÉSIGNATION	CODE	DIM.	POIDS (kg)	F3000	F3000 ALU	MULTI 4X	PRIX € HT
	Plancher à trappe NF Classe 4 - 300 daN/m ²	50.243	3,00 m	24,2			✓	384 €
	Plancher à trappe NF Classe 5 - 450 daN/m ²	50.244	2,50 m	20,5			✓	380 €
	Plancher à trappe NF Classe 6 - 600 daN/m ²	50.245	2,00 m	17,1			✓	373 €
	Plancher à trappe NF Classe 6 - 600 daN/m ²	50.246	1,50 m	13,4			✓	367 €

ÉCHELLES D'ACCÈS



DÉSIGNATION	CODE	DIM.	POIDS (kg)	F3000	F3000 ALU	MULTI 4X	PRIX € HT
A Échelle d'accès NF acier galvanisé	28.202	2,00 m x 0,36 m	7,0	✓	✓	✓	115 €
B Échelle d'accès NF aluminium	20.514	2,00 m x 0,35 m	3,4	✓	✓	✓	115 €

PLINTHES BOIS

Plinthes hauteur 150 mm, à monter directement sur les planchers, toutes catégories.



Plinthes hauteur 150 mm. Elles se fixent entre les 2 montants, au-dessus d'un longeron.

DÉSIGNATION	CODE	DIM.	POIDS (kg)	F3000	F3000 ALU	MULTI 4X	PRIX € HT
Plinthe latérale NF	50.133	3,00 m	5,3	✓	✓	✓	35 €
Plinthe latérale NF	50.132	2,50 m	4,5	✓	✓	✓	33 €
Plinthe latérale NF	50.131	2,00 m	3,7	✓	✓	✓	31 €
Plinthe latérale NF	50.130	1,50 m	2,9	✓	✓	✓	29 €
Plinthe latérale	50.129	1,00 m	2,1			✓ NF	24 €
Plinthe latérale NF	50.128	0,83 m	1,8	✓	✓	✓	23 €

DÉSIGNATION	CODE	DIM.	POIDS (kg)	F3000	F3000 ALU	MULTI 4X	PRIX € HT
Plinthe d'extrémité	50.146	3,00 m	5,5			✓	42 €
Plinthe d'extrémité	50.145	2,50 m	4,7			✓	40 €
Plinthe d'extrémité	50.144	2,17 m	4,2			✓	40 €*
Plinthe d'extrémité	50.143	2,00 m	4,0			✓	38 €
Plinthe d'extrémité	50.142	1,67 m	3,4			✓	38 €*
Plinthe d'extrémité	50.141	1,50 m	3,1			✓	35 €
Plinthe d'extrémité	50.140	1,17 m	2,5			✓	35 €*

Plinthe d'extrémité	50.139	1,00 m	2,5			✓ NF	33 €
Plinthe d'extrémité NF	50.138	0,83 m	2,2	✓	✓	✓	31 €
Plinthe d'extrémité	50.137	0,70 m	2,1			✓ NF	31 €*
Plinthe d'extrémité	50.136	0,67 m	2,0			✓ NF	32 €
Plinthe d'extrémité NF	50.135	0,46 m	1,6	✓	✓	✓	31 €
Plinthe d'extrémité	50.134	0,40 m	1,5			✓ NF	30 €

*Délai. Nous consulter

Sur plinthes lg 1,17 à 3 m, une extrémité est articulée pour faciliter le montage et démontage.

Extrémité fixe.

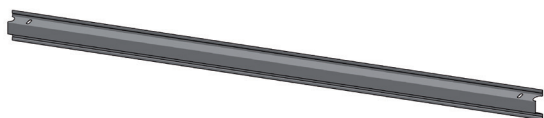
Extrémité articulée.



F3000
F3000 ALU
MULTI 4X
NOUVEAU

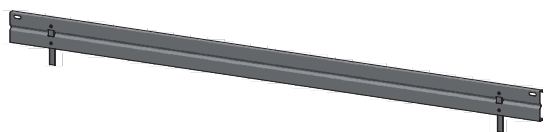
PLINTHES ACIER

Plinthes acier axées hauteur 150 mm.
Elles viennent se bloquer entre les 2 montants, au-dessus d'un longeron.
Utilisation latérale ou d'extrémité.



Non compatible
avec garde-corps
EXMDS1 et EXMDS2

Plinthes acier déportées hauteur 150 mm
à monter directement sur les planchers,
toutes catégories.



DÉSIGNATION	CODE	DIM.	POIDS (kg)	F3000	F3000 ALU	MULTI 4X	PRIX € HT
Plinthe acier axée	50.210	3,00 m	4,8	✓	✓	✓	35 €
Plinthe acier axée	50.209	2,50 m	4,0	✓	✓	✓	33 €*
Plinthe acier axée	50.208	2,00 m	3,2	✓	✓	✓	29 €*
Plinthe acier axée	50.207	1,50 m	2,4	✓	✓	✓	24 €*
Plinthe acier axée	50.206	1,00 m	1,6			✓	17 €*
Plinthe acier axée	50.205	0,83 m	1,3	✓	✓	✓	13 €*

DÉSIGNATION	CODE	DIM.	POIDS (kg)	F3000	F3000 ALU	MULTI 4X	PRIX € HT
Plinthe acier déportée	50.204	3,00 m	6,0	✓	✓	✓	52 €
Plinthe acier déportée	50.203	2,50 m	5,0	✓	✓	✓	48 €*
Plinthe acier déportée	50.202	2,00 m	4,0	✓	✓	✓	40 €*
Plinthe acier déportée	50.201	1,50 m	3,0	✓	✓	✓	32 €*
Plinthe acier déportée	50.200	1,00 m	2,0			✓	20 €*
Plinthe acier déportée	50.199	0,83 m	1,7	✓	✓	✓	18 €*

*Délai. Nous consulter

TRAVERSES



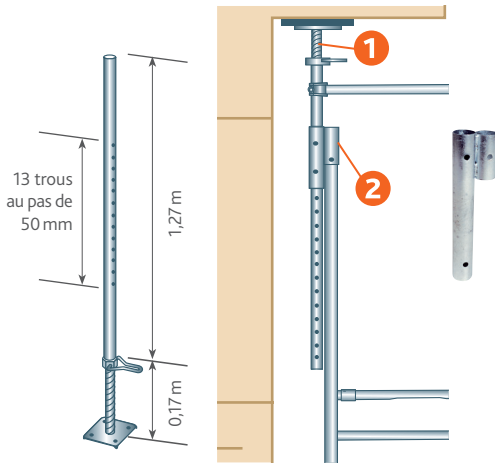
DÉSIGNATION	CODE	DIM.	POIDS (kg)	F3000	F3000 ALU	MULTI 4X	PRIX € HT
Traverse pour lisses (support plancher)	22.412	0,83 m entraxe	1,9	✓	✓	✓	34 €
Traverse pour lisse télescopique et longeron renforcé	22.421	Long. hors tout 0,87 m	2,7	✓	✓	✓	80 €
Traverse pour cadre Permet un réglage du plancher tous les 50 cm.	22.402	0,83 m entraxe	1,9	✓	✓	✓	37 €
Entretoise de socle	20.601	0,83 m entraxe	1,9	✓	✓	✓	38 €



Entretoise de socle 20.601, sur semelles à trous 21.902.

CONTOURNEMENTS

Les éléments de contournement permettent de franchir des avancées sur une façade comme, par exemple, un balcon.



1 Vérin de contournement

Positionnement sur 0,60 m avec la goupille. Réglage sur 0,17 m avec le filetage.

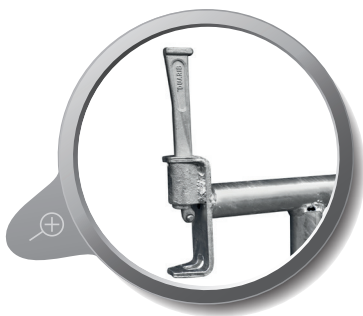
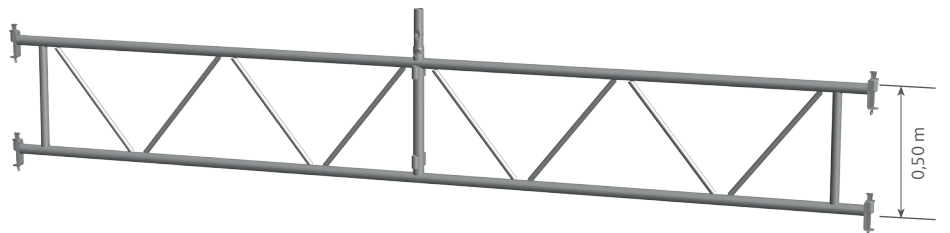
2 Support de vérin

DÉSIGNATION	CODE	DIM.	POIDS (kg)	F3000	F3000 ALU	MULTI 4X	PRIX € HT
1 Vérin de contournement Positionnement sur 0,60 m avec la goupille. Réglage sur 0,17 m avec le filetage.	21.921	1,44 m	6,0	✓	✓		128 €
2 Support de vérin	22.041	0,36 m	1,1	✓	✓		25 €

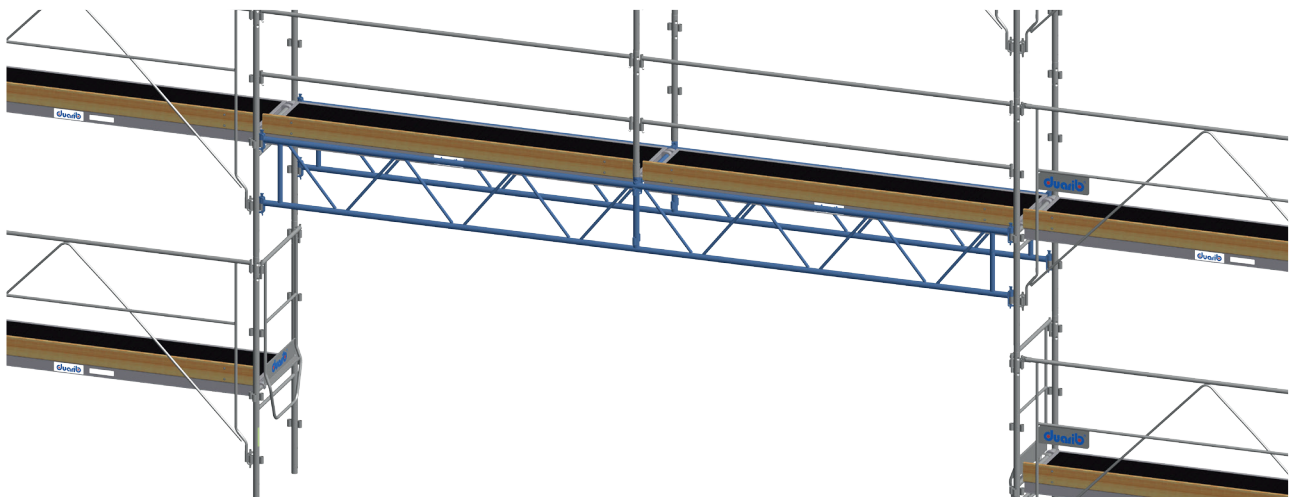
À gauche, on glisse le vérin et à droite un cadre F3000 acier ou alu ou un poteau de départ acier ou alu.

POUTRES ACIER - HAUTEUR 0,50 M

Poutres acier galvanisé Ø 48,3 mm, hauteur 0,50 m.
Fixation par clavetage directement sur douilles cadres F3000 ou nœuds M4X.



DÉSIGNATION	CODE	DIM.	POIDS (kg)	F3000	F3000 ALU	MULTI 4X	PRIX € HT
Poutre acier	50.192	6,00 m	53,3	✓	✓	✓	725 €
Poutre acier	50.191	5,00 m	45,4	✓	✓	✓	581 €
Poutre acier	50.190	4,00 m	37,5	✓	✓	✓	478 €



F3000

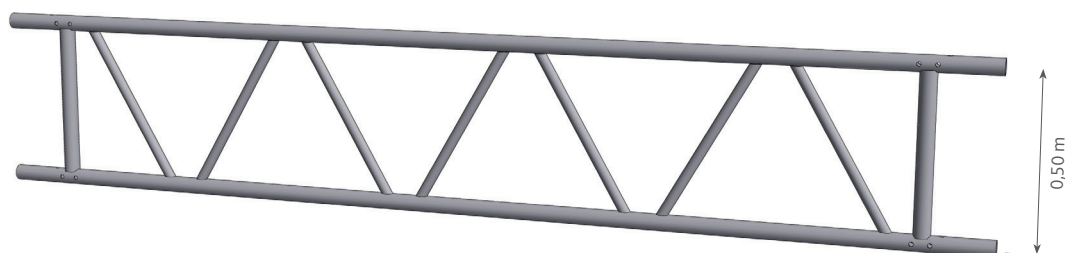
F3000 ALU

MULTI 4X

NOUVEAU

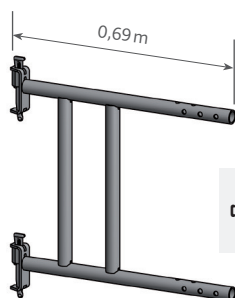
POUTRES MODULAIRES ALUMINIUM - HAUTEUR 0,50 M

Pour les passages en portiques aluminium.
 Ø 48,3 mm, hauteur 0,50 m.
 Extension de la longueur par assemblage de manchons de liaison.



DÉSIGNATION	CODE	DIM.	POIDS (kg)	F3000	F3000 ALU	MULTI 4X	PRIX € HT
Poutre aluminium*	50.166	8,10 m	35,0	✓	✓	✓	985 €
Poutre aluminium	50.165	6,10 m	26,5	✓	✓	✓	746 €
Poutre aluminium	50.164	5,10 m	22,3	✓	✓	✓	627 €
Poutre aluminium	50.163	4,10 m	18,0	✓	✓	✓	507 €
Poutre aluminium	50.162	3,10 m	13,1	✓	✓	✓	368 €

*Composée de 2 poutres aluminium 50.163 + 1 ensemble de 4 manchons de liaison 50.188 + 1 boîte de 50 vis HM 10x60 50.089.



Cadre de liaison des poutres sur F3000 et MAX. Raccordement par clavetage.

Cadre de liaison	50.160	0,69 m	9,2	✓	✓	✓	137 €
------------------	--------	--------	-----	---	---	---	-------



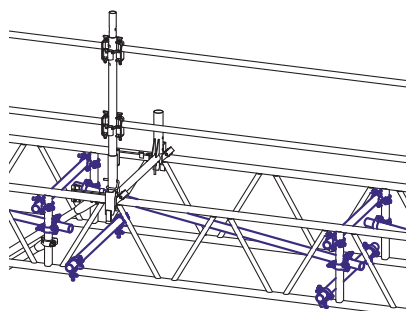
Servent à l'extension des poutres. Fixation par boulons.

Ensemble de 4 manchons de liaison	50.188	0,53 m	6,9	✓	✓	✓	177 €
-----------------------------------	--------	--------	-----	---	---	---	-------

Boîte de 50 vis HM 10x60
 Classe 8/8 Zn
 + écrou frein HM10 Zn

Boîte de 50 vis HM 10x60 Classe 8/8 Zn + écrou frein HM10 Zn	50.189	-	-	✓	✓	✓	54 €
--	--------	---	---	---	---	---	------

Laçage pour poutre acier et alu.



Laçage pour poutre long. 6 m

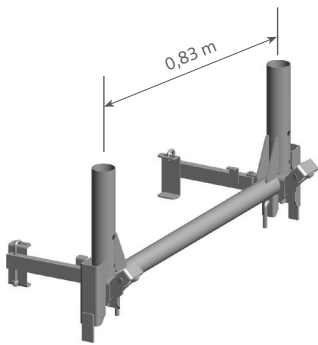
- 6 tubes Ø 48,3 mm long. 1 m - 50.177
- 1 tube Ø 48,3 mm long. 2 m - 50.178
- 2 tubes Ø 48,3 mm long. 2,50 m - 50.180
- 6 colliers orientables - 50.888
- 12 colliers orthogonaux - 50.890

Laçage pour poutre long. 6 m	50.231	-	73,9	✓	✓	✓	497 €
------------------------------	--------	---	------	---	---	---	-------

Laçage pour poutre long. 9 m

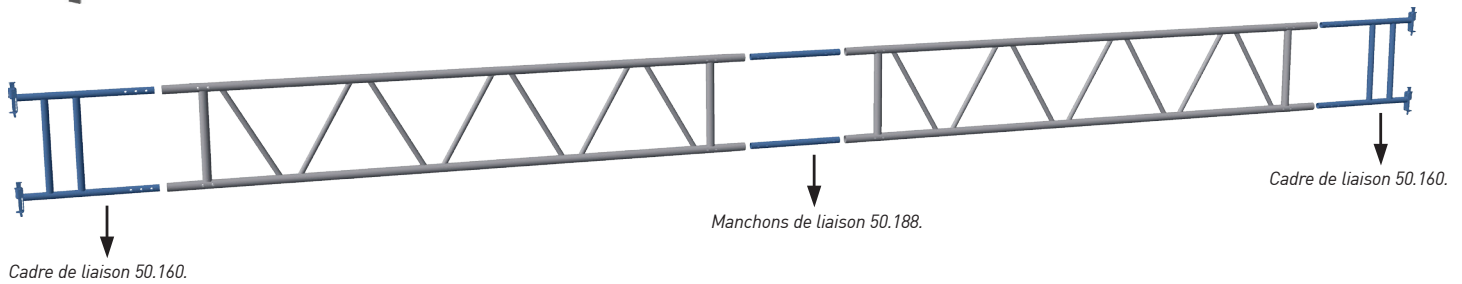
- 8 tubes Ø 48,3 mm long. 1 m - 50.177
- 2 tubes Ø 48,3 mm long. 2,30 m - 50.179
- 2 tubes Ø 48,3 mm long. 3 m - 50.215
- 8 colliers orientables - 50.888
- 16 colliers orthogonaux - 50.890

Laçage pour poutre long. 9 m	50.232	-	103,4	✓	✓	✓	678 €
------------------------------	--------	---	-------	---	---	---	-------



Est utilisé pour monter en sécurité les planchers sur les poutres.

DÉSIGNATION	CODE	DIM.	POIDS (kg)	F3000	F3000 ALU	MULTI 4X	PRIX € HT
Chariot pour poutre aluminium	50.235	0,83 m	9,7	✓	✓	✓	502 €




CONSOLES À CLAVETTES AVEC MANCHONS

Raccordement par clavetage sur douilles F3000 et M4X.

Utilisation décrite page 25.



A utiliser pour élargir la surface de travail ou pour prolongement de structure.

DÉSIGNATION	CODE	DIM.	POIDS (kg)	F3000	F3000 ALU	MULTI 4X	PRIX € HT
Console à clavette avec manchon	50.158	Déport 1,00 m	10,0			✓	205 €
Console à clavette avec manchon 	50.155	Déport 0,83 m	8,3	✓	✓	✓	169 €
Console à clavette avec manchon	50.152	Déport 0,70 m	7,1			✓	146 €
Console à clavette avec manchon	50.150	Déport 0,46 m	5,1	✓	✓	✓	105 €
Console à clavette avec manchon	50.148	Déport 0,40 m	4,6			✓	95 €



Permet d'augmenter les charges applicables sur les consoles avec manchon de 0,83 et 1,00 m. Livrée avec boulon pour le montage.

Montage jambe de force sur console.

Jambe de force pour console avec manchon de 0,83 et 1,00 m	50.153	Longueur 1,79 m	4,9	✓	✓	✓	81 €
--	--------	-----------------	-----	---	---	---	------

F3000

F3000 ALU

MULTI 4X

NOUVEAU

CONSOLES À CLAVETTES SANS MANCHONS

Raccordement par clavetage sur douilles F3000 et M4X.

Utilisation décrite ci-dessous



A utiliser sur les files intérieures de l'échafaudage.

DÉSIGNATION	CODE	DIM.	POIDS (kg)	F3000	F3000 ALU	MULTI 4X	PRIX € HT
Console à clavette sans manchon	50.154	Déport 0,83 m	6,9	✓	✓	✓	141 €
Console à clavette sans manchon	50.149	Déport 0,46 m	3,7	✓	✓	✓	76 €
Console à clavette sans manchon	50.147	Déport 0,40 m	3,2			✓	65 €
Console à clavette sans manchon	50.184	Déport 0,20 m	1,1			✓	27 €

UTILISATION DES CONSOLES AVEC OU SANS MANCHON



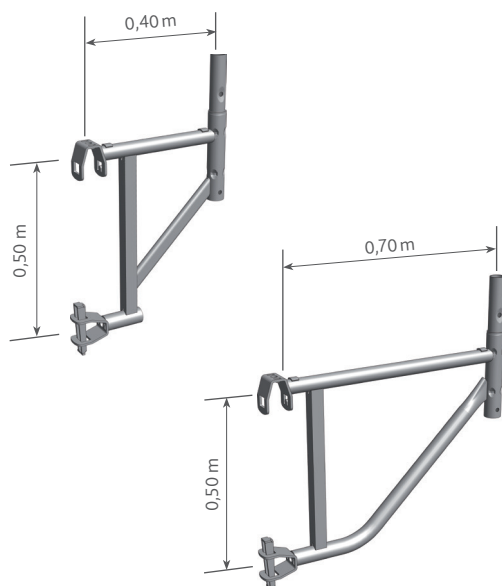
Les consoles avec manchons permettent de monter des niveaux supérieurs.



Les consoles sans manchon permettent de libérer la surface de travail sur les files intérieures.

CONSOLES ACIER POUR POUTRES AVEC MANCHONS

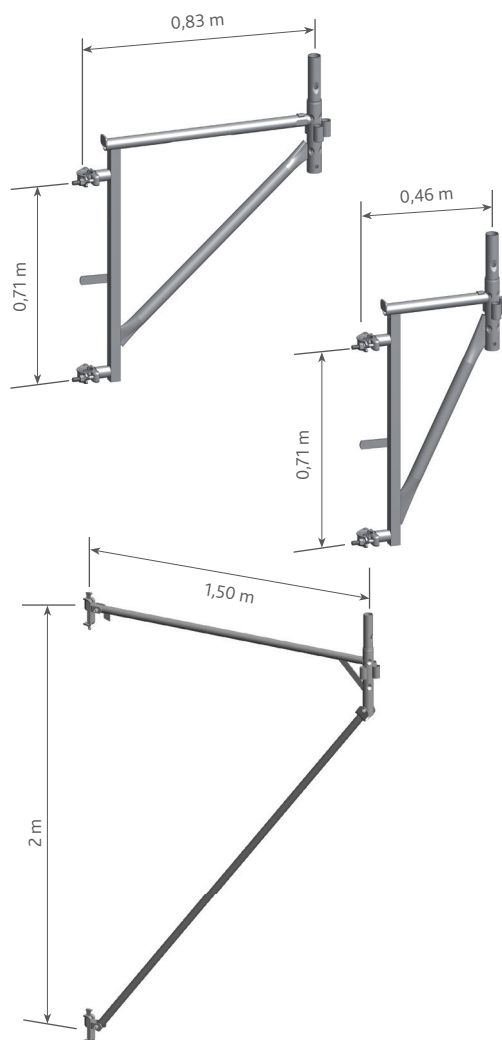
Consoles de déport en acier à claveter sur poutres acier et aluminium.





DÉSIGNATION	CODE	DIM.	POIDS (kg)	F3000	F3000 ALU	MULTI 4X	PRIX € HT
Console de déport acier pour poutre	50.185	Déport 0,40 m	5,6			✓	138 €*
Console de déport acier pour poutre	50.186	Déport 0,70 m	7,1			✓	159 €*

*Délai. Nous consulter

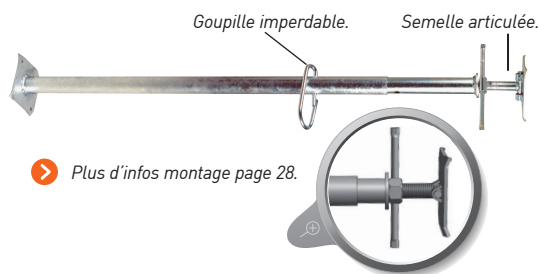
CONSOLES À COLLIERS AVEC MANCHONS



DÉSIGNATION	CODE	DIM.	POIDS (kg)	F3000	F3000 ALU	MULTI 4X	PRIX € HT
Console à colliers avec manchon 	50.182	Déport 0,83 m	9,0	✓	✓		201 €
Console à colliers avec manchon 	50.183	Déport 0,46 m	7,8	✓	✓		174 €
Console longitudinale 1,50 m	50.229	Longueur 1,50 m	10,7	✓	✓	✓	224 €

F3000
F3000 ALU
MULTI 4X
NOUVEAU

AMARRAGES



➤ Plus d'infos montage page 28.

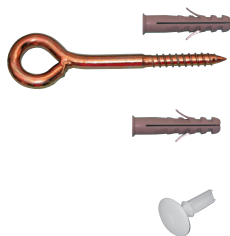


Spécial ITE.



DÉSIGNATION	CODE	DIM.	POIDS (kg)	F3000	F3000 ALU	MULTI 4X	PRIX € HT
Vérin d'amarrage fenêtre	20.852	Long. 0,70 m à 1,00 m	6,0	✓	✓	✓	107 €
Vérin d'amarrage fenêtre	20.862	Long. 1,00 m à 1,70 m	7,8	✓	✓	✓	136 €
Tube galva Ø 48,3 mm	50.177	Long. 1,00 m	3,9	✓	✓	✓	21 €
Tube galva Ø 48,3 mm	50.211	Long. 1,50 m	5,8	✓	✓	✓	30 €
Tube galva Ø 48,3 mm	50.178	Long. 2,00 m	7,7	✓	✓	✓	38 €
Tube galva Ø 48,3 mm	50.179	Long. 2,30 m	9,0	✓	✓	✓	43 €
Tube galva Ø 48,3 mm	50.180	Long. 2,50 m	9,8	✓	✓	✓	45 €
Tube galva Ø 48,3 mm	50.215	Long. 3,00 m	11,4	✓	✓	✓	51 €
Tube galva Ø 48,3 mm (coupé à la demande)	50.807	Long. 6,00 m	22,9	✓	✓	✓	100 €
Barre à crochet	20.878	0,50 m	2,2	✓	✓	✓	32 €
Barre à crochet	20.871	1,50 m	5,7	✓	✓	✓	56 €
Barre à crochet	20.872	2,50 m	9,2	✓	✓	✓	59 €
Barre d'amarrage à cheviller	20.868	0,50 m	1,8	✓	✓	✓	25 €
Barre d'amarrage à cheviller	20.870	1,50 m	5,0	✓	✓	✓	37 €
Barre d'amarrage à cheviller	20.869	2,50 m	8,3	✓	✓	✓	46 €
Piton d'amarrage acier Ø12 mm + cheville nylon	20.879	Long. 0,30 m	0,34	✓	✓	✓	10 €
Piton d'amarrage acier Ø12 mm + cheville nylon	20.880	Long. 0,35 m	0,38	✓	✓	✓	13 €
Cheville acier ø 18 mm (long. 130 mm) + anneau d'amarrage	20.873	-	0,35	✓	✓	✓	22 €
Charge limite de service : 510 daN en traction axiale et 360 daN en traction oblique, usage exclusivement pour béton (1).							
Lot de 20 chevilles acier ø 18 mm	20.877	-	3,8	✓	✓	✓	187 €

AMARRAGES



(1) Charges données à titre indicatif dans du béton, des essais sur site en traction doivent être réalisés pour valider le matériau support.

DÉSIGNATION	CODE	DIM.	POIDS (kg)	F3000	F3000 ALU	MULTI 4X	PRIX € HT
Piton d'amarrage ø 12 mm (long. 120 mm) + cheville nylon ø 14 mm Charge limite de service : 300 daN en traction axiale (1).	20.874	-	0,18	✓	✓	✓	4 €
Lot de 25 chevilles nylon ø 14 mm	20.876	-	0,12	✓	✓	✓	25 €
Lot de 100 capuchons pour masquer les trous de chevilles avant d'enduire	20.875	-	0,16	✓	✓	✓	46 €

KITS D'AMARRAGE

Composition:

- ❶ 1 barre à crochet 20.871.
- ❷ 1 piton d'amarrage ø 12 mm 20.874.
- ❸ 2 colliers articulés 50.888.

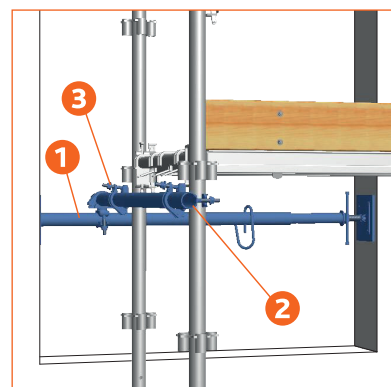
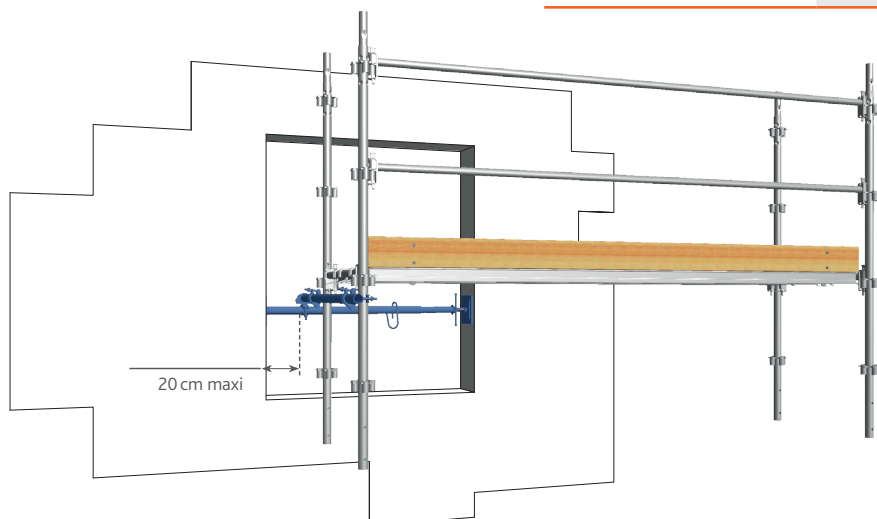
DÉSIGNATION	CODE	DIM.	POIDS (kg)	F3000	F3000 ALU	MULTI 4X	PRIX € HT
Kit d'amarrage	20.865	-	8,6	✓	✓	✓	92 €



Composition:

- ❶ 1 vérin d'amarrage 20.862 ou 20.852.
- ❷ 1 tube galva ø 48,3 mm - long. 1,50 m 50.211.
- ❸ 3 colliers articulés 50.888.

Kit amarrage par vérin	22.102	de 0,70 m à 1,00 m	16,0	✓	✓	✓	183 €
Kit amarrage par vérin	22.112	de 1,00 m à 1,70 m	17,8	✓	✓	✓	212 €



F3000

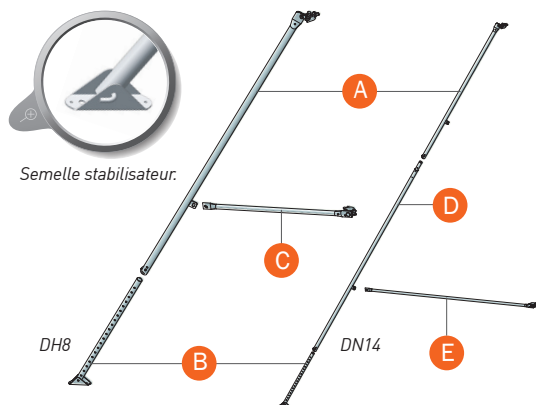
F3000 ALU

MULTI 4X

NOUVEAU

STABILISATEURS

Corps stabilisateur : tube Ø 50 mm
et coulisse : tube Ø 42,4 mm réglable
sur 0,90 m. Assemblage corps et coulisse
par goupille queue de cochon.
Hauteur maxi d'utilisation DH8 : 4 m.
Hauteur maxi d'utilisation DN14 : 6 m.



DÉSIGNATION	CODE	DIM.	POIDS (kg)	F3000	F3000 ALU	MULTI 4X	PRIX € HT
Stabilisateur DH8 avec goupille	15.123	Longueur maxi hors tout 3,78 m	13,4	✓	✓	✓	234 €
Stabilisateur DN14 avec goupille	15.124	Longueur maxi hors tout 6,65 m	23,8	✓	✓	✓	406 €
A Corps stabilisateur DH8 / DN14	17.112	-	6,9	✓	✓	✓	157 €
B Coulisse stabilisateur DH8 / DN14	17.122	-	3,2	✓	✓	✓	52 €
C Bras stabilisateur DH8	17.102	-	2,7	✓	✓	✓	73 €
D Rallonge stabilisateur DN14	15.142	-	8,6	✓	✓	✓	145 €
E Bras stabilisateur DN14	17.103	-	4,6	✓	✓	✓	92 €
Kit rallonge DN14 (pour transformer DH8 en DN14) Rallonge D (code 15.142) + 1 bras E (code 17.103)	15.125	-	13,3	✓	✓	✓	238 €

POTENCE / POULIE



DÉSIGNATION	CODE	DIM.	POIDS (kg)	F3000	F3000 ALU	MULTI 4X	PRIX € HT
Potence aluminium capacité de charge 50 kg	21.710	Longueur 0,60 m x Hauteur 0,84 m	3,0	✓	✓	✓	258 €
Poulie à blocage automatique électrozinguée (s'utilise avec une corde de Ø 22 mm)	50.304	-	3,4	✓	✓	✓	232 €
Corde chanvre Ø 22 mm long. 20 m avec crochet à linguet	50.305	-	6,5	✓	✓	✓	191 €
Kit levage potence aluminium 21.710 poulie 50.304 corde chanvre 50.305	21.711	-	12,9	✓	✓	✓	674 €

ACCESSOIRES DE LIAISON ET DIVERS

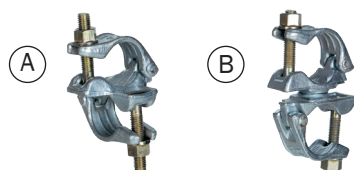


DÉSIGNATION	CODE	DIM.	POIDS (kg)	F3000	F3000 ALU	MULTI 4X	PRIX € HT
Collier pour IPN électrozingué (s'utilise par paire)	50.803	-	1,51	✓	✓	✓	41 €
Clé de monteur 21 et 22 mm	50.800	-	0,66	✓	✓	✓	41 €

ACCESSOIRES DE LIAISON ET DIVERS



DÉSIGNATION	CODE	DIM.	POIDS (kg)	F3000	F3000 ALU	MULTI 4X	PRIX € HT
Goupille queue de cochon Lot de 20	46.080	-	3,8	✓	✓	✓	83 €



Conformes à la norme EN74.

(A) Collier orthogonal en acier forgé	50.890	-	1,2	✓	✓	✓	12 €
(B) Collier articulé en acier forgé	50.888	-	1,4	✓	✓	✓	16 €

Pour le jumelage de 2 montants M4X.



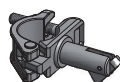
Étrier double à clavettes	50.170	-	1,3			✓	52 €
---------------------------	--------	---	-----	--	--	---	------



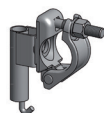
Pour installer une douille à la hauteur voulue.

Collier à douille	50.172	-	0,8	✓	✓	✓	32 €
-------------------	--------	---	-----	---	---	---	------

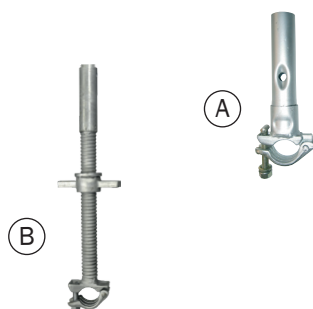
Pour fixation de la diagonale sur des mailles hors dimensions standards.



Collier pour diagonale	50.174	-	0,9	✓	✓	✓	29 €
------------------------	--------	---	-----	---	---	---	------



Collier pour lisse adaptable	50.173	-	1,0	✓	✓	✓	38 €
------------------------------	--------	---	-----	---	---	---	------



(A) Goujon	21.672	0,28 m	1,2	✓	✓	✓	55 €
(B) Collier à vérin	21.671	0,50 m	2,8	✓	✓	✓	54 €

F3000

F3000 ALU

NOUVEAU

MULTI 4X

duarib

RECOUVERT ÉCHAFAUDAGE NON RECOUVERT

CLASSE DE CHARGE DE L'ÉCHAFAUDAGE SUIVANT NORMES NF EN 12810-1 et 12811-1

CHARGES D'EXPLOITATION
Ne pas dépasser le nombre de planchers chargés et les valeurs indiquées ci-dessous

Charges réparties (par travée)
 daN/m² sur 1 niveau de plancher
 et
 daN/m² sur 1 niveau inférieur

Rappel chargement local : charge concentrée sur 0,50m x 0,50m
 daN maximum par plancher

CHARGES SUR TRAVÉES D'ACCÈS hors zone de travail
 Charge répartie daN/m² Charge concentrée (sur 0,50m x 0,50m) daN

RÉFÉRENCE CHANTIER

ACCÈS INTERDIT AUX PERSONNES NON AUTORISÉES

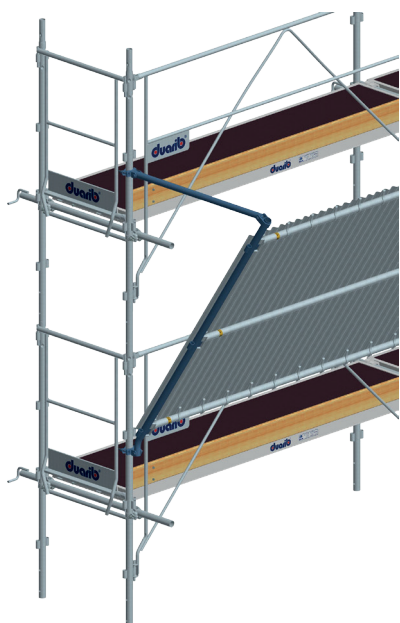
Le panneau de chantier doit être fixé à proximité des accès, entre le 1er et le 2e niveau de plancher. Il indique les différents critères de charges suivant les normes NF EN 12810 et 12811.

DÉSIGNATION	CODE	DIM.	POIDS (kg)	F3000	F3000 ALU	MULTI 4X	PRIX € HT
Panneau d'information sur la capacité de l'échafaudage	22.700	-	0,2	✓	✓	✓	29 €

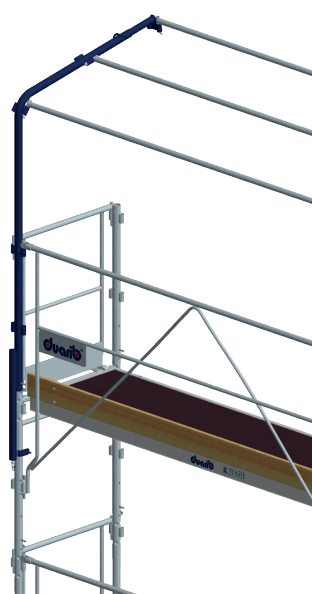
PROTECTIONS PÉRIPHÉRIQUES



DÉSIGNATION	CODE	DIM.	POIDS (kg)	F3000	F3000 ALU	MULTI 4X	PRIX € HT
Pare-gravats Prévoir 3 longerons/lisses par travées de 3 m	50.241	-	13,2	✓	✓	✓	269 €
Pince-tôle (1 tous les 50 cm)	50.804	-	0,21	✓	✓	✓	12 €
Pare-pluie	21.221	-	12,5	✓	✓		239 €
Longeron/lisse Ø 48.3	50.240	3,00 m	10,7	✓	✓	✓	114 €
Longeron/lisse Ø 48.3	50.239	2,50 m	9,1	✓	✓	✓	109 €
Longeron/lisse Ø 48.3	50.238	2,00 m	7,4	✓	✓	✓	95 €
Longeron/lisse Ø 48.3	50.237	1,50 m	5,8	✓	✓	✓	87 €
Longeron/lisse Ø 48.3	50.236	0,83 m	3,7	✓	✓	✓	73 €



Montage pare-gravats sur F3000



Montage pare-pluie sur F3000

FILETS DE PROTECTION / BÂCHE

Maille indéchirable, traité anti-UV, œillets de pose tissés sur les lisières tous les 6 cm.



DÉSIGNATION	CODE	DIM.	POIDS (kg)	F3000	F3000 ALU	MULTI 4X	PRIX € HT
Filet blanc façadier Rouleau de 20 m	51.310	3,00 x 20 m 51 g/m ²	3,0	✓	✓	✓	105 €
Filet blanc façadier Rouleau de 100 m	51.311	3,00 x 100 m 51 g/m ²	15,3	✓	✓	✓	494 €

Maille indéchirable, traité anti-UV, œillets de pose en polyester tissés sur les lisières tous les 4 cm.



Filet "protection renforcée" pour le sablage et monuments historiques Rouleau de 20 m	51.313	3,05 x 20 m 106 g/m ²	6,4	✓	✓	✓	224 €
Filet "protection renforcée" pour le sablage et monuments historiques Rouleau de 100 m	51.314	3,05 x 100 m 106 g/m ²	32,3	✓	✓	✓	1032 €
Lot de 100 colliers d'accrochage pour filets	51.312	-	0,50	✓	✓	✓	42 €

Maille indéchirable, traitée anti-UV, œillets de pose tissés sur les lisières tous les 6 cm.



Bâche blanche et imperméable Rouleau de 20 m	51.320	3,10 x 20 m	11,2	✓	✓	✓	334 €
--	--------	-------------	------	---	---	---	--------------

Filet polypropylène multifilament Ø 5 mm. Conforme à la norme NF EN 1263.



Filet blanc pour couvreur avec sangles Rouleau de 15 m	50.233	2 x 15 m	10,0	✓		✓	479 €
Filet blanc pour couvreur avec sangles Rouleau de 18 m	50.234	2 x 18 m	12,0	✓		✓	553 €

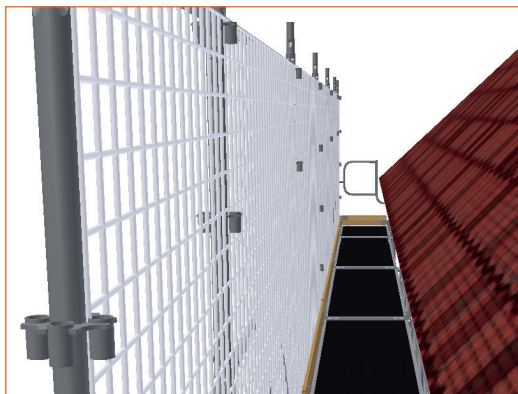


Longeron spécifique pour composition EXMDS Pour fixation filet	50.230	3 m	6,3	✓		✓	86 €
--	--------	-----	-----	---	--	---	-------------

ÉCHAFAUDAGE DE COUVREUR

CONFORT ET SÉCURITÉ DES TRAVAUX ET INTERVENTIONS SUR TOITURES

Echafaudage Couvreur : une structure composée de F3000 et de Multi 4X, dotée d'une protection renforcée en bas de pente de toit.

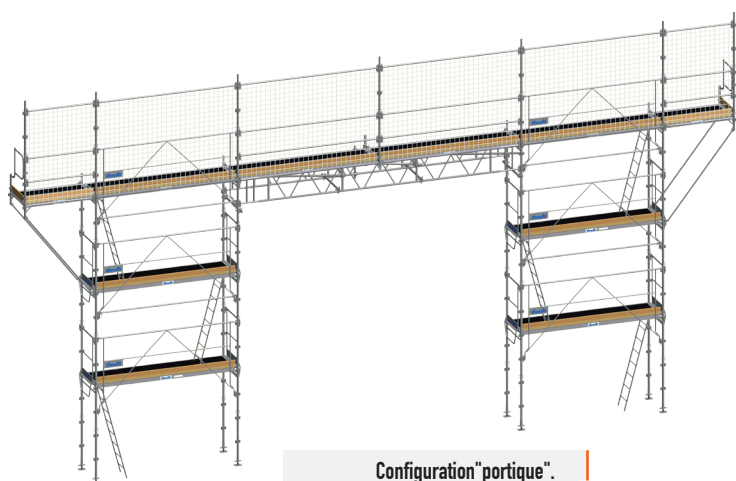


Décret n° 2004-924 du 01/09/04
Normes européennes
EN 12810 et EN 12811

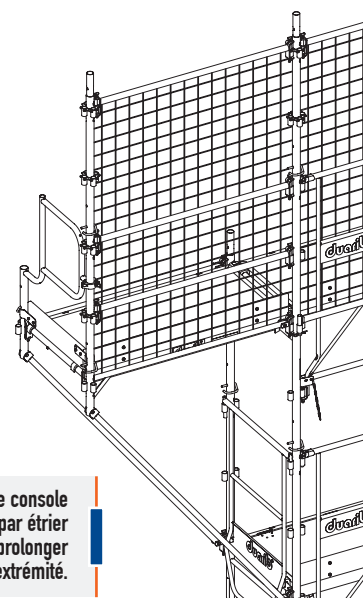
Conçu et testé selon les exigences
du référentiel de certification
équipements de chantier NF-096.

Un dispositif «anti-chutes» est mis en place le long de la pente de toit : un filet de sécurité ultra résistant (selon la norme NF EN 1263) sur une hauteur de 2 m, en extrémité un garde-corps épouse les avancées du toit.

Plusieurs configurations possibles suivant votre chantier ou votre parc : «la protection renforcée» peut être installée **sur des poutres aluminium** (jusqu'à 9 m) ou sur des structures type façade et être prolongée en utilisant **des consoles longitudinales**.



Configuration «portique».
Montage avec présence de
consoles longitudinales.
2 accès sécurisés en EXMDS2.



Utilisation d'une console
longitudinale avec fixation par étrier
à clavette, pour prolonger
la structure de 1.50 m en extrémité.

GARDE-CORPS D'EXTRÉMITÉ



Conception et dimensions adaptées pour une protection optimale en présence d'une avancée de toiture.

DÉSIGNATION	CODE	DIM.	POIDS (kg)	F3000	F3000 ALU	MULTI 4X	PRIX € HT
Garde-corps d'extrémité bas de pente de toit en acier	50.228	-	4,6	✓		✓	95 €

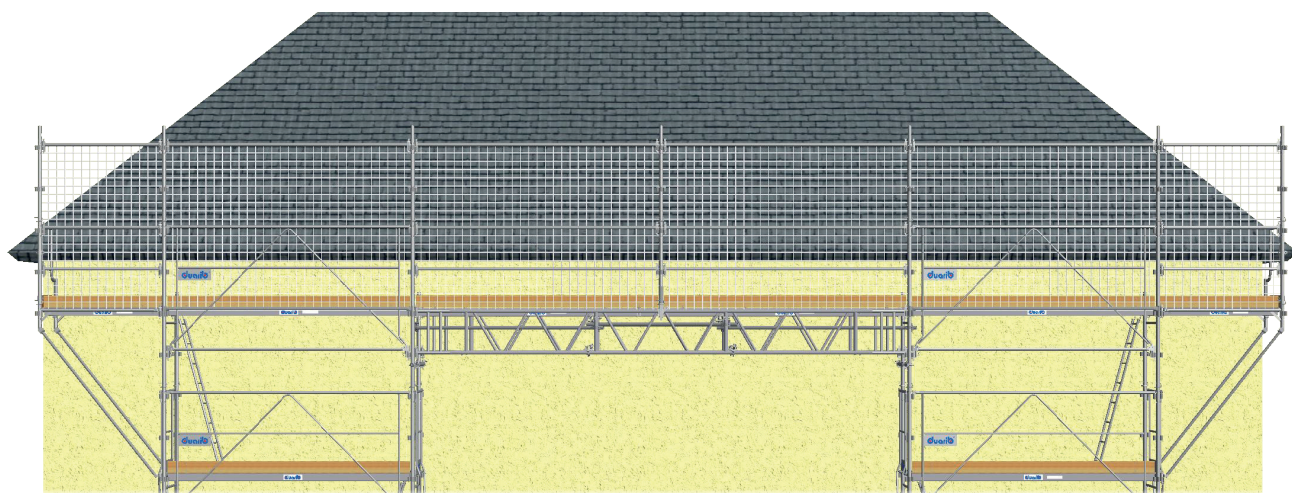
FILETS DE PROTECTION

Filet polypropylène multifilament Ø 5 mm.
Maille carrée sans noeuds 100 x 100 mm.
Résistance rupture : 2.900 N.
Imputrescible, antistatique, ultra-résistant, 100 % recyclable.
Avec corde renforcée (ralingue) sur le pourtour. Fixation par sangle cousue sur ralingue tous les 70 cm.
Conforme à la norme NF EN 1263.



DÉSIGNATION	CODE	DIM.	POIDS (kg)	F3000	F3000 ALU	MULTI 4X	PRIX € HT
Filet blanc pour couvreur avec sangles Rouleau de 15m	50.233	2 x 15 m	10,0	✓		✓	479 €
Filet blanc pour couvreur avec sangles Rouleau de 18m	50.234	2 x 18 m	12,0	✓		✓	553 €

Longeron spécifique pour composition EXMDS Pour fixation filet	50.230	3 m	6,3	✓		✓	86 €
---	--------	-----	-----	---	--	---	------



TOUR D'ACCÈS MULTI 4X

ACCÈS INDÉPENDANT, RAPIDE ET SÉCURISÉ À UN POSTE DE TRAVAIL



Composée d'éléments de l'échafaudage multidirectionnel 4 positions Multi 4X.

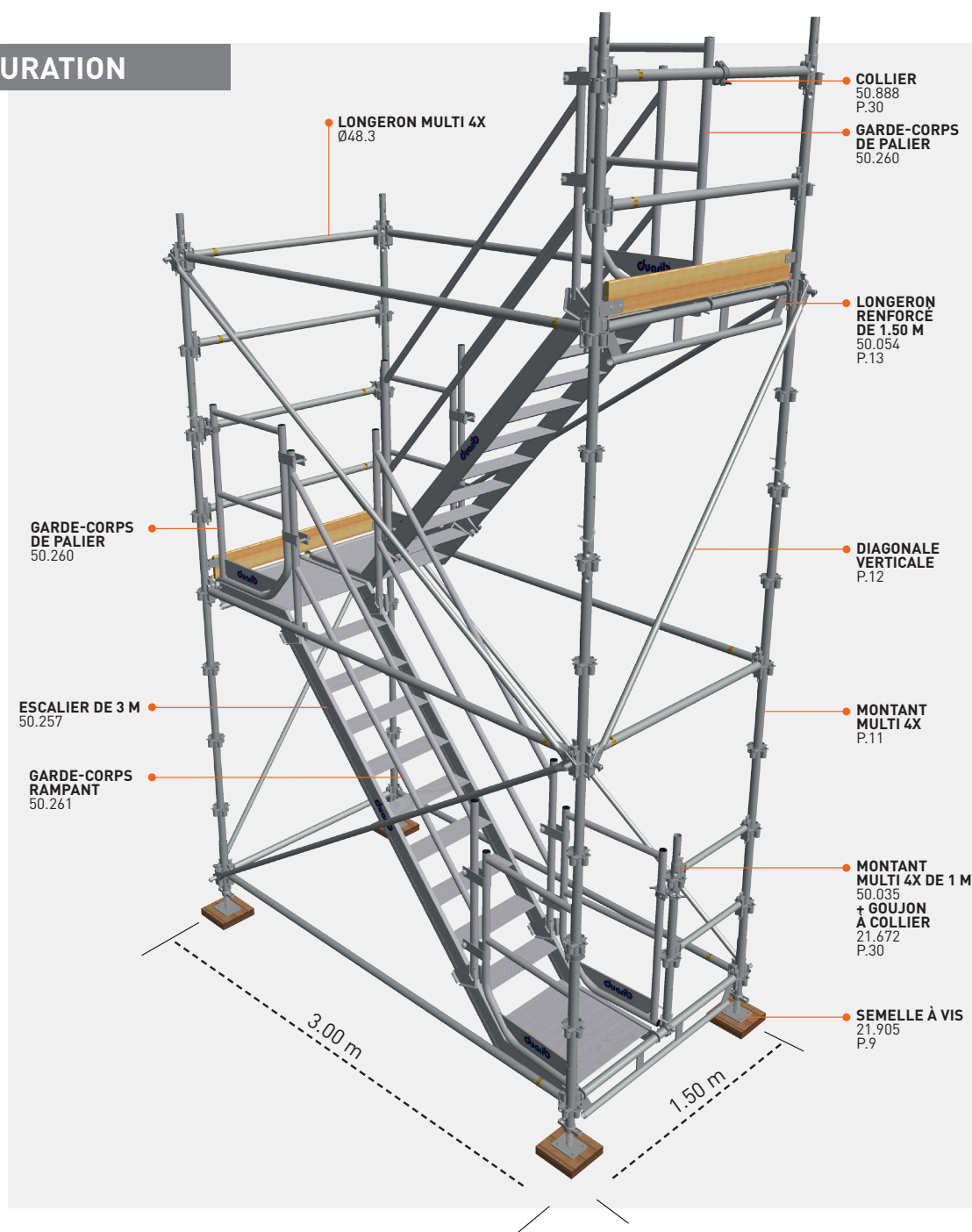
Facilement grutable avec kit dédié.

2 longueurs : 2.50 et 3 m / 1 largeur : 1.50 m

Sortie frontale ou latérale.

EXEMPLE DE CONFIGURATION

Longueur 3 m – Largeur 1.50 m
Sortie latérale





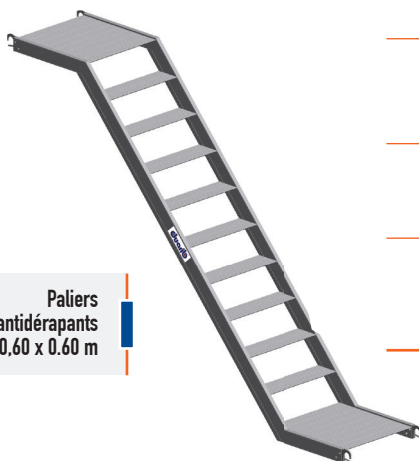
Tour d'accès MULTI 4X - sortie latérale (au dernier niveau)



Tour d'accès MULTI 4X grutée

ESCALIERS

Escaliers entièrement en aluminium avec paliers incorporés. Marches largeur 160 mm assemblées par soudure manuelle.



Paliers antidérapants
0,60 x 0,60 m

DÉSIGNATION	CODE	DIM.	POIDS (kg)	PRIX € HT
Escalier aluminium à paliers pour travée de 2.50 m 2.50 x 0.65 m hors tout	50.255	Haut. 2 m	25,6	854 €
Escalier aluminium à paliers pour travée de 2.50 m 1.80 x 0.65 m hors tout	50.256	Haut. 1 m	18,2	680 €
Escalier aluminium à paliers pour travée de 3 m 3.00 x 0.65 m hors tout	50.257	Haut. 2 m	29,3	928 €
Escalier aluminium à paliers pour travée de 3 m 2.30 x 0.65 m hors tout	50.258	Haut. 1 m	21,9	773 €

TOUR D'ACCÈS MULTI 4X

GARDE-CORPS

En aluminium.
Ils assurent la protection latérale
des volées et au niveau des paliers.

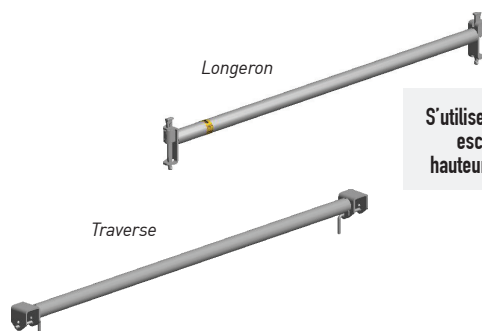


Fixations par
chapes et boulons
imperdables.



DÉSIGNATION	CODE	DIM.	POIDS (kg)	PRIX € HT
Garde-corps de palier en aluminium pour escaliers 50.255 & 50.256 des travées de 2.50 m	50.259	Haut. 1.10 m	3,3	357 €
Garde-corps de palier en aluminium pour escaliers 50.257 & 50.258 des travées de 3 m	50.260	Haut. 1.10 m	3,9	357 €
Garde-corps rampant en aluminium pour escaliers 50.255 & 50.257 de hauteur 2 m	50.261	Haut. 1.10 m	5,6	367 €
Garde-corps rampant en aluminium pour escaliers 50.256 & 50.258 de hauteur 1 m	50.262	Haut. 1.10 m	4,2	282 €

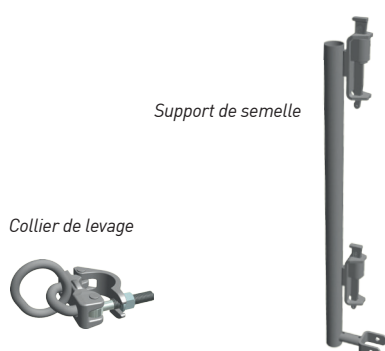
LONGERONS ET TRAVERSES



S'utilise avec
escaliers
hauteur 1 m.

DÉSIGNATION	CODE	DIM.	POIDS (kg)	PRIX € HT
Longeron/lisse Ø 48.3	50.237	1,50 m	5,8	87 €
Longeron/lisse Ø 48.3	50.239	2,50 m	9,1	109 €
Longeron/lisse Ø 48.3	50.240	3,00 m	10,7	114 €
Traverse intermédiaire	50.263	1,50 m	5,1	175 €

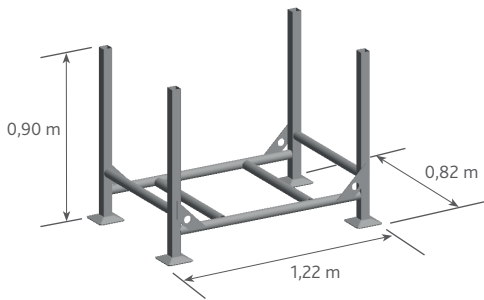
ACCESSOIRES DE LEVAGE



DÉSIGNATION	CODE	DIM.	POIDS (kg)	PRIX € HT
Support de semelle réglable	50.264	0,75 m	3,2	100 €
Collier de levage	50.265	-	1,3	64 €

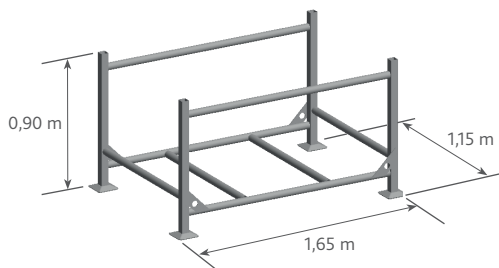
RACKS DE STOCKAGE

RACK STANDARD ACIER GALVANISÉ - PEUT ÊTRE GERBÉ ET ÉLINGUÉ



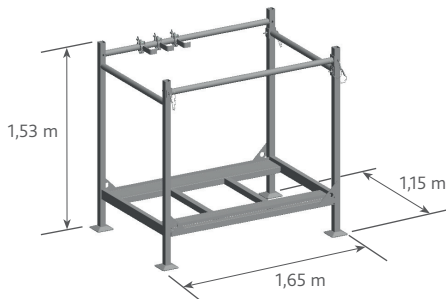
CAPACITÉ DE STOCKAGE		CODE	POIDS À VIDE	PRIX € HT
F3000 170 lisses 21.102 ou 270 lisses d'extrémité 21.170 ou 170 diagonales 20.412	MULTI 4X 60 montants de 2 m 50.036 ou 128 longerons de 3 m 50.053 ou 110 diagonales 50.065	23.100	26 kg	352 €

RACK 1500 X 1000 ACIER GALVANISÉ - PEUT ÊTRE GERBÉ ET ÉLINGUÉ



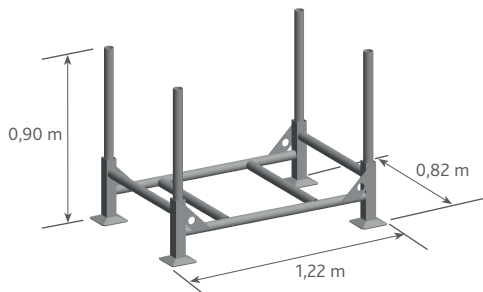
CAPACITÉ DE STOCKAGE		CODE	POIDS À VIDE	PRIX € HT
F3000 260 lisses 21.102 ou 240 diagonales 20.412 ou 16 cadres H 50.030 ou 12 planchers acier 50.095 + 6 planchers alu/bois 50.117	MULTI 4X 89 montants de 2 m 50.036 ou 185 longerons de 3 m 50.053 ou 160 diagonales 50.065	23.101	40 kg	401 €

RACK POUR CADRES VERTICAUX ACIER GALVANISÉ - PEUT ÊTRE GERBÉ ET ÉLINGUÉ



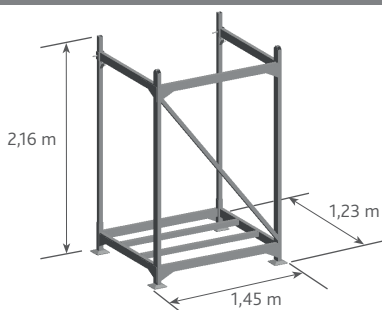
CAPACITÉ DE STOCKAGE		CODE	POIDS À VIDE	PRIX € HT
F3000 21 cadres H de 2 m 50.030 ou 20 planchers acier 50.095 + 6 planchers alu/bois 50.117	MULTI 4X 20 planchers acier 50.095 + 6 planchers alu/bois 50.117	23.102	60 kg	549 €

RACK À POTEAUX DÉMONTABLES ACIER GALVANISÉ - PEUT ÊTRE GERBÉ ET ÉLINGUÉ



CAPACITÉ DE STOCKAGE		CODE	POIDS À VIDE	PRIX € HT
F3000 170 lisses 21.102 ou 270 lisses d'extrémité 21.170 ou 170 diagonales 20.412	MULTI 4X 60 montants de 2 m 50.036 ou 128 longerons de 3 m 50.053	23.103	30 kg	362 €

RACK POUR GARDE-CORPS EXM ACIER GALVANISÉ - PEUT ÊTRE GERBÉ



CAPACITÉ DE STOCKAGE		CODE	POIDS À VIDE	PRIX € HT
F3000 30 garde-corps EXMDS 50.220	MULTI 4X 30 garde-corps EXMDS 50.220	23.104	75 kg	621 €

TARIF EXPRESS / F3000

GRILLES TARIFAIRES DE COMPOSITIONS TYPE «FAÇADE»

F3000 AVEC LISSES ET SOUS-LISSES

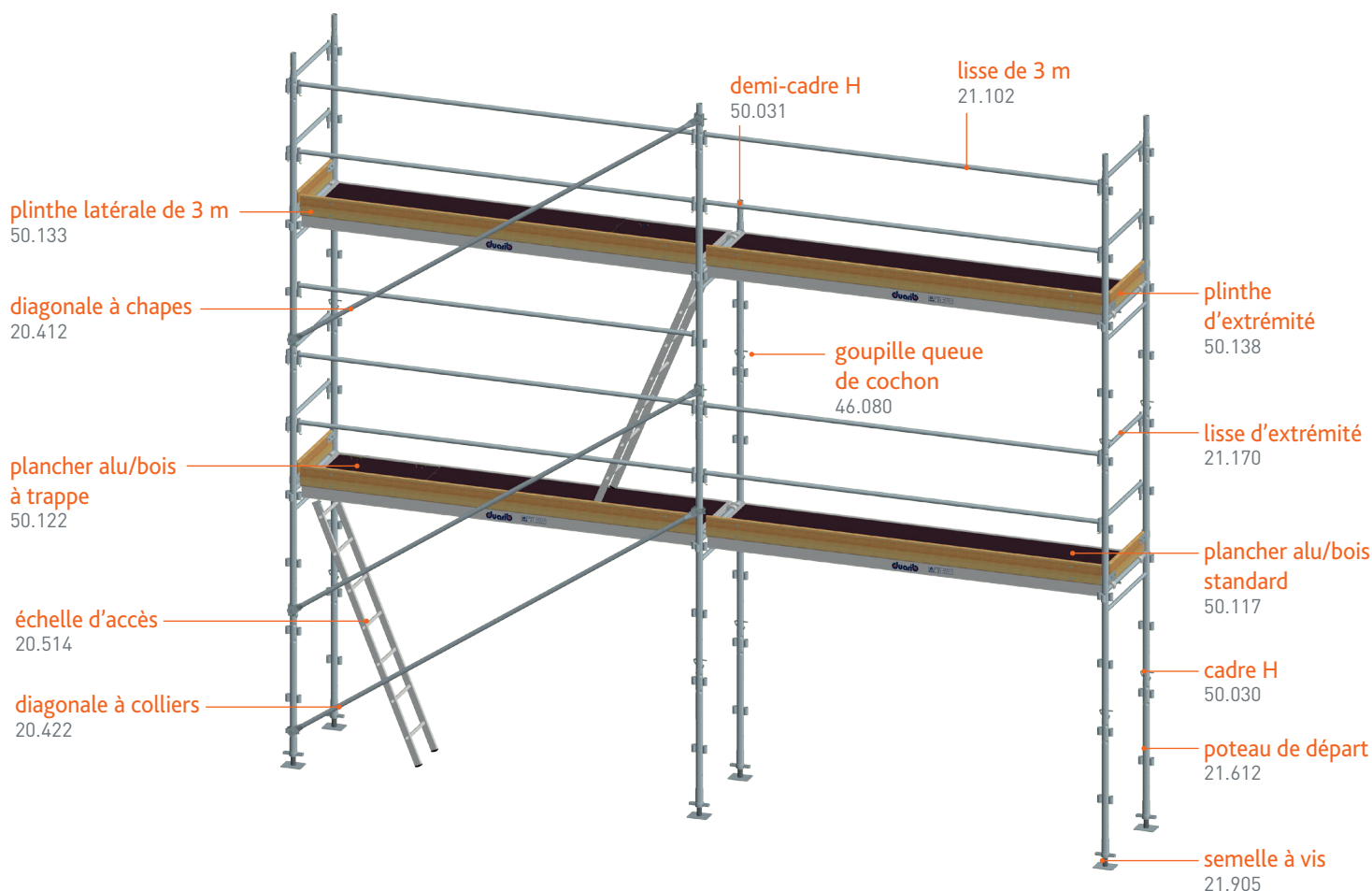
Travées de 3 m.
Semelles à vis.
Lisses et sous-lisses.
Planchers alu/bois classe 4 - 300 daN/m².
Plinthes bois.

Décret n° 2004-924 du 01/09/04



Normes européennes
EN 12810 et EN 12811

COMPOSANTS DES TRAVÉES

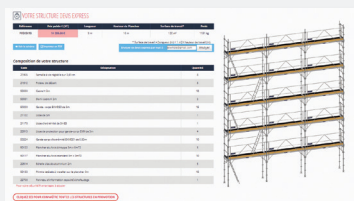


DEVIS EXPRESS

OBTENEZ UN DEVIS COMPLET
EN QUELQUES CLICS sur duarib.fr

- Liste de pièces
- Poids
- Prix*
- Schéma

*Prix tarif de l'année en cours



VOUS POUVEZ **ENVOYER PAR MAIL** VOTRE DEVIS

À PRÉVOIR

Stabilisateurs ou amarrages

Pour des longueurs de travée de 3 m, prévoir un amarrage tous les 24 m² maximum (en cas d'un échafaudage recouvert d'un filet, tous les 12 m² maximum).
Pour les deux files d'extrémité, amarrer tous les 4 m. (voir notice technique téléchargeable sur www.duarib.fr).

Garde-corps de montage provisoires

Les garde-corps de montage provisoires assurent la protection contre les chutes de hauteur en phase de montage. Lisses et sous-lisses latérales et d'extrémité sont installées en sécurité (voir page 16).

Hauteur plancher (m)

		LONGUEUR 3 M												
		21905	21612	50030	20412	20422	21102	21170	46080	50122	20514	50133	50138	22700
		semelle à vis - réglable sur 0,41 m	poteau de départ	cadre H 2,00 m	diagonale à chapes	diagonale à colliers	lisse 3,00 m	lisse d'extrémité de 0,83 m	goupille ø 11 queue de cochon (lot de 20)	plancher alu/bois - 1 trappe - 3,00 x 0,72 m	échelle d'accès alu de 2,00 m	plinthe latérale 3,00 m	plinthe d'extrémité 0,83 m	panneau d'informations capacité échafaudage
2 m		4	4	2	1	1	2	4	1	1	1	1	2	1
		16 m ² - 143 kg - 1 786 €												
4 m		4	4	4	2	1	5	8	1	2	2	2	4	1
		24 m ² - 246 kg - 3 020 €												
6 m		4	4	6	3	1	8	12	1	3	3	3	6	1
		32 m ² - 349 kg - 4 254 €												
8 m		4	4	8	4	1	11	16	2	4	4	4	8	1
		40 m ² - 455 kg - 5 571 €												
10 m		4	4	10	5	1	14	20	2	5	5	5	10	1
		48 m ² - 558 kg - 6 805 €												
12 m		4	4	12	6	1	17	24	2	6	6	6	12	1
		56 m ² - 661 kg - 8 039 €												
14 m		4	4	14	7	1	20	28	3	7	7	7	14	1
		64 m ² - 767 kg - 9 356 €												
16 m		4	4	16	8	1	23	32	3	8	8	8	16	1
		72 m ² - 870 kg - 10 590 €												

		LONGUEUR 6 M														
		21905	21612	50030	50031	20412	20422	21102	21170	46080	50122	50117	20514	50133	50138	22700
		semelle à vis - réglable sur 0,41 m	poteau de départ	cadre H 2,00 m	demi-cadre H 2,00 m - entraxe 0,83 m	diagonale à chapes	diagonale à colliers	lisse 3,00 m	lisse d'extrémité de 0,83 m	goupille ø 11 queue de cochon (lot de 20)	plancher alu/bois - 1 trappe - 3,00 x 0,72 m	plancher alu/bois standard 3,00 x 0,72 m	échelle d'accès alu de 2,00 m	plinthe latérale 3,00 m	plinthe d'extrémité 0,83 m	panneau d'informations capacité échafaudage
2 m		6	6	2	1	1	1	4	4	1	1	1	1	2	2	1
		28 m ² - 215 kg - 2 564 €														
4 m		6	6	5	1	2	1	9	8	1	2	2	2	4	4	1
		42 m ² - 376 kg - 4 402 €														
6 m		6	6	8	1	3	1	14	12	2	3	3	3	6	6	1
		56 m ² - 541 kg - 6 323 €														
8 m		6	6	11	1	4	1	19	16	2	4	4	4	8	8	1
		70 m ² - 702 kg - 8 161 €														
10 m		6	6	14	1	5	1	24	20	2	5	5	5	10	10	1
		84 m ² - 863 kg - 9 999 €														
12 m		6	6	17	1	6	1	29	24	3	6	6	6	12	12	1
		98 m ² - 1027 kg - 11 920 €														
14 m		6	6	20	1	7	1	34	28	3	7	7	7	14	14	1
		112 m ² - 1188 kg - 13 758 €														
16 m		6	6	23	1	8	1	39	32	4	8	8	8	16	16	1
		126 m ² - 1353 kg - 15 679 €														

		LONGUEUR 9 M														
		21905	21612	50030	50031	20412	20422	21102	21170	46080	50122	50117	20514	50133	50138	22700
		semelle à vis - réglable sur 0,41 m	poteau de départ	cadre H 2,00 m	demi-cadre H 2,00 m - entraxe 0,83 m	diagonale à chapes	diagonale à colliers	lisse 3,00 m	lisse d'extrémité de 0,83 m	goupille ø 11 queue de cochon (lot de 20)	plancher alu/bois - 1 trappe - 3,00 x 0,72 m	plancher alu/bois standard 3,00 x 0,72 m	échelle d'accès alu de 2,00 m	plinthe latérale 3,00 m	plinthe d'extrémité 0,83 m	panneau d'informations capacité échafaudage
2 m		8	8	2	2	1	1	6	4	1	1	2	1	3	2	1
		40 m ² - 287 kg - 3 342 €														
4 m		8	8	6	2	2	1	13	8	1	2	4	2	6	4	1
		60 m ² - 506 kg - 5 784 €														
6 m		8	8	10	2	3	1	20	12	2	3	6	3	9	6	1
		80 m ² - 729 kg - 8 309 €														
8 m		8	8	14	2	4	1	27	16	2	4	8	4	12	8	1
		100 m ² - 948 kg - 10 751 €														
10 m		8	8	18	2	5	1	34	20	3	5	10	5	15	10	1
		120 m ² - 1171 kg - 13 276 €														
12 m		8	8	22	2	6	1	41	24	3	6	12	6	18	12	1
		140 m ² - 1390 kg - 15 718 €														
14 m		8	8	26	2	7	1	48	28	4	7	14	7	21	14	1
		160 m ² - 1613 kg - 18 243 €														
16 m		8	8	30	2	8	1	55	32	4	8	16	8	24	16	1
		180 m ² - 1832 kg - 20 685 €														

Hauteur plancher (m)

	LONGUEUR 12 M													LONGUEUR 15 M													LONGUEUR 18 M																		
	21905	21612	50030	50031	20412	20422	21102	21170	46080	50122	50117	20514	50133	50138	22700	21905	21612	50030	50031	20412	20422	21102	21170	46080	50122	50117	20514	50133	50138	22700	21905	21612	50030	50031	20412	20422	21102	21170	46080	50122	50117	20514	50133	50138	22700
	semelle à vis - réglable sur 0,41 m poteau de départ cadre H 2,00 m demi-cadre H 2,00 m - entraxe 0,83 m diagonale à chapes diagonale à colliers lisse 3,00 m lisse d'extrémité de 0,83 m goupille ø 11 queue de cochon (lot de 20) plancher alu/bois - 1 trappe - 3,00 x 0,72 m plancher alu/bois standard 3,00 x 0,72 m échelle d'accès alu de 2,00 m plinthe latérale 3,00 m plinthe d'extrémité 0,83 m panneau d'informations capacité échafaudage													semelle à vis - réglable sur 0,41 m poteau de départ cadre H 2,00 m demi-cadre H 2,00 m - entraxe 0,83 m diagonale à chapes diagonale à colliers lisse 3,00 m lisse d'extrémité de 0,83 m goupille ø 11 queue de cochon (lot de 20) plancher alu/bois - 1 trappe - 3,00 x 0,72 m plancher alu/bois standard 3,00 x 0,72 m échelle d'accès alu de 2,00 m plinthe latérale 3,00 m plinthe d'extrémité 0,83 m panneau d'informations capacité échafaudage													semelle à vis - réglable sur 0,41 m poteau de départ cadre H 2,00 m demi-cadre H 2,00 m - entraxe 0,83 m diagonale à chapes diagonale à colliers lisse 3,00 m lisse d'extrémité de 0,83 m goupille ø 11 queue de cochon (lot de 20) plancher alu/bois - 1 trappe - 3,00 x 0,72 m plancher alu/bois standard 3,00 x 0,72 m échelle d'accès alu de 2,00 m plinthe latérale 3,00 m plinthe d'extrémité 0,83 m panneau d'informations capacité échafaudage																		
2 m	10	10	2	3	1	1	8	4	1	1	3	1	4	2	1	12	12	2	4	2	2	10	4	1	1	4	1	5	2	1	14	14	2	5	2	2	12	4	1	1	5	1	6	2	1
	52 m ² - 358 kg - 4 120 €													64 m ² - 446 kg - 5 080 €													76 m ² - 518 kg - 5 858 €																		
4 m	10	10	7	3	2	1	17	8	2	2	6	2	8	4	1	12	12	8	4	4	2	21	8	2	2	8	2	10	4	1	14	14	9	5	4	2	25	8	2	2	10	2	12	4	1
	78 m ² - 640 kg - 7 249 €													96 m ² - 793 kg - 8 890 €													114 m ² - 923 kg - 10 272 €																		
6 m	10	10	12	3	3	1	26	12	2	3	9	3	12	6	1	12	12	14	4	6	2	32	12	3	3	12	3	15	6	1	14	14	16	5	6	2	38	12	3	3	15	3	18	6	1
	104 m ² - 917 kg - 10 295 €													128 m ² - 1141 kg - 12 700 €													152 m ² - 1329 kg - 14 686 €																		
8 m	10	10	17	3	4	1	35	16	3	4	12	4	16	8	1	12	12	20	4	8	2	43	16	4	4	16	4	20	8	1	14	14	23	5	8	2	51	16	4	4	20	4	24	8	1
	130 m ² - 1198 kg - 13 424 €													160 m ² - 1488 kg - 16 510 €													190 m ² - 1734 kg - 19 100 €																		
10 m	10	10	22	3	5	1	44	20	3	5	15	5	20	10	1	12	12	26	4	10	2	54	20	4	5	20	5	25	10	1	14	14	30	5	10	2	64	20	5	5	25	5	30	10	1
	156 m ² - 1476 kg - 16 470 €													192 m ² - 1831 kg - 20 237 €													228 m ² - 2139 kg - 23 514 €																		
12 m	10	10	27	3	6	1	53	24	4	6	18	6	24	12	1	12	12	32	4	12	2	65	24	5	6	24	6	30	12	1	14	14	37	5	12	2	77	24	6	6	30	6	36	12	1
	182 m ² - 1757 kg - 19 599 €													224 m ² - 2178 kg - 24 047 €													266 m ² - 2545 kg - 27 928 €																		
14 m	10	10	32	3	7	1	62	28	5	7	21	7	28	14	1	12	12	38	4	14	2	76	28	6	7	28	7	35	14	1	14	14	44	5	14	2	90	28	7	7	35	7	42	14	1
	208 m ² - 2038 kg - 22 728 €													256 m ² - 2525 kg - 27 857 €													304 m ² - 2950 kg - 32 342 €																		
16 m	10	10	37	3	8	1	71	32	5	8	24	8	32	16	1	12	12	44	4	16	2	87	32	7	8	32	8	40	16	1	14	14	51	5	16	2	103	32	8	8	40	8	48	16	1
	234 m ² - 2315 kg - 25 774 €													288 m ² - 2872 kg - 31 667 €													342 m ² - 3355 kg - 36 756 €																		

GRILLES TARIFAIRES DE COMPOSITIONS TYPE «FAÇADE»

F3000 AVEC GARDE-CORPS EXM / COMPOSITIONS MDS CATÉGORIE 2

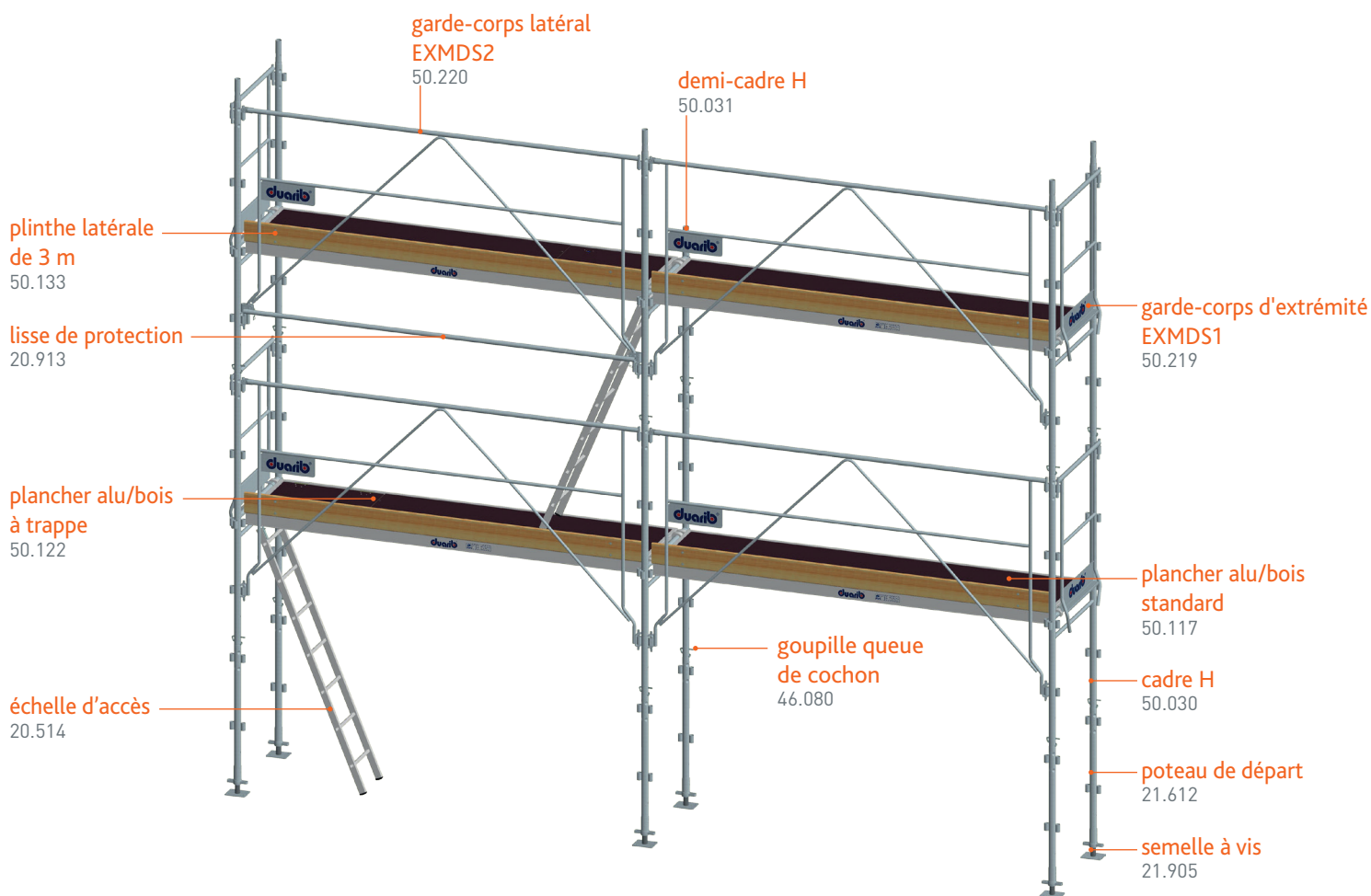
Travées de 3 m.
Semelles à vis.
Garde-corps latéraux EXMDS2 et garde-corps d'extrémité EXMDS1.
Planchers alu/bois classe 4 - 300 daN/m².
Plinthes bois.

Décret n° 2004-924 du 01/09/04



Normes européennes
EN 12810 et EN 12811

COMPOSANTS DES TRAVÉES



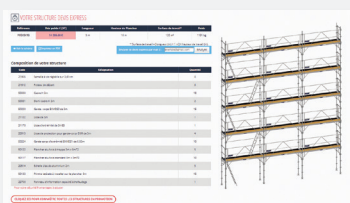
Non représentées sur le schéma mais prévues dans la composition : une lisse d'extrémité de 0.83 m (21.170) et une lisse de 3 m (21.102) pour le montage.

DEVIS EXPRESS

OBTENEZ UN DEVIS COMPLET
EN QUELQUES CLICS sur duarib.fr

- Liste de pièces
- Poids
- Prix*
- Schéma

*Prix tarif de l'année en cours



VOUS POUVEZ **ENVOYER PAR MAIL** VOTRE DEVIS

À PRÉVOIR

Stabilisateurs ou amarrages

Pour des longueurs de travée de 3 m, prévoir un amarrage tous les 24 m² maximum (en cas d'un échafaudage recouvert d'un filet, tous les 12 m² maximum).
Pour les deux files d'extrémité, amarrer tous les 4 m. (voir notice technique téléchargeable sur www.duarib.fr).

Hauteur plancher (m)

		LONGUEUR 3 M										LONGUEUR 6 M										LONGUEUR 9 M																								
		21905	21612	50030	50220	21102	21170	20913	50219	50122	20514	50133	46080	22700	21905	21612	50030	50031	50220	21102	21170	20913	50219	50122	50117	20514	50133	46080	22700	21905	21612	50030	50031	50220	21102	21170	20913	50219	50122	50117	20514	50133	46080	22700		
		semelle à vis - réglable sur 0,41 m poteau de départ cadre H 2,00 m - entraxe 0,83 m garde-corps latéral EXMDS2 de 3,00 m lisse 3,00 m lisse d'extrémité de 0,83 m lisse de protection pour garde-corps EXM de 3,00 m garde-corps d'extrémité EXMDS1 de 0,83 m plancher alu/bois - 1 trappe - 3,00 x 0,72 m échelle d'accès alu de 2,00 m plinthe latérale de 3,00 m goupille Ø 11 queue de cochon (lot de 20) panneau d'informations capacité échafaudage										semelle à vis - réglable sur 0,41 m poteau de départ cadre H 2,00 m - entraxe 0,83 m demi-cadre H 2,00 m - entraxe 0,83 m garde-corps latéral EXMDS2 de 3,00 m lisse 3,00 m lisse d'extrémité de 0,83 m lisse de protection pour garde-corps EXM de 3,00 m garde-corps d'extrémité EXMDS1 de 0,83 m plancher alu/bois - 1 trappe - 3,00 m x 0,72 m plancher alu/bois standard 3,00 x 0,72 m échelle d'accès alu de 2,00 m plinthe latérale de 3,00 m goupille Ø 11 queue de cochon (lot de 20) panneau d'informations capacité échafaudage										semelle à vis - réglable sur 0,41 m poteau de départ cadre H 2,00 m - entraxe 0,83 m demi-cadre H 2,00 m - entraxe 0,83 m garde-corps latéral EXMDS2 de 3,00 m lisse 3,00 m lisse d'extrémité de 0,83 m lisse de protection pour garde-corps EXM de 3,00 m garde-corps d'extrémité EXMDS1 de 0,83 m plancher alu/bois - 1 trappe - 3,00 m x 0,72 m plancher alu/bois standard 3,00 x 0,72 m échelle d'accès alu de 2,00 m plinthe latérale de 3,00 m goupille Ø 11 queue de cochon (lot de 20) panneau d'informations capacité échafaudage																								
		4	4	2	1	1	1	0	2	1	1	1	1	1	6	6	2	1	2	1	1	0	2	1	1	1	2	1	1	8	8	2	2	3	1	1	0	2	1	2	1	2	1	3	1	1
2 m		16 m ² - 140 kg - 1 940 €										28 m ² - 215 kg - 2 829 €										40 m ² - 290 kg - 3 718 €																								
4 m		4	4	4	2	1	1	1	4	2	2	2	2	1	1	6	6	5	1	4	1	1	1	4	2	2	2	4	1	1	8	8	6	2	6	1	1	1	4	2	4	2	6	1	1	
		24 m ² - 241 kg - 3 371 €										42 m ² - 378 kg - 4 975 €										60 m ² - 515 kg - 6 579 €																								
6 m		4	4	6	3	1	1	2	6	3	3	3	1	1	6	6	8	1	6	1	1	2	6	3	3	3	6	1	1	8	8	10	2	9	1	1	2	6	3	6	3	9	2	1		
		32 m ² - 342 kg - 4 802 €										56 m ² - 541 kg - 7 121 €										80 m ² - 743 kg - 9 523 €																								
8 m		4	4	8	4	1	1	3	8	4	4	4	1	1	6	6	11	1	8	1	1	3	8	4	4	4	8	2	1	8	8	14	2	12	1	1	3	8	4	8	4	12	2	1		
		40 m ² - 444 kg - 6 233 €										70 m ² - 707 kg - 9 350 €										100 m ² - 967 kg - 12 384 €																								
10 m		4	4	10	5	1	1	4	10	5	5	5	1	1	6	6	14	1	10	1	1	4	10	5	5	5	10	2	1	8	8	18	2	15	1	1	4	10	5	10	5	15	2	1		
		48 m ² - 545 kg - 7 664 €										84 m ² - 870 kg - 11 496 €										120 m ² - 1192 kg - 15 245 €																								
12 m		4	4	12	6	1	1	5	12	6	6	6	2	1	6	6	17	1	12	1	1	5	12	6	6	6	12	2	1	8	8	22	2	18	1	1	5	12	6	12	6	18	3	1		
		56 m ² - 650 kg - 9 178 €										98 m ² - 1033 kg - 13 642 €										140 m ² - 1420 kg - 18 189 €																								
14 m		4	4	14	7	1	1	6	14	7	7	7	2	1	6	6	20	1	14	1	1	6	14	7	7	7	14	3	1	8	8	26	2	21	1	1	6	14	7	14	7	21	3	1		
		64 m ² - 751 kg - 10 609 €										112 m ² - 1200 kg - 15 871 €										160 m ² - 1644 kg - 21 050 €																								
16 m		4	4	16	8	1	1	7	16	8	8	8	2	1	6	6	23	1	16	1	1	7	16	8	8	8	16	3	1	8	8	30	2	24	1	1	7	16	8	16	8	24	4	1		
		72 m ² - 852 kg - 12 040 €										126 m ² - 1362 kg - 18 017 €										180 m ² - 1873 kg - 23 994 €																								

TARIF EXPRESS / F3000 ALU NOUVEAU

GRILLES TARIFAIRES DE COMPOSITIONS TYPE «FAÇADE»

F3000 ALUMINIUM AVEC GARDE-CORPS EXM / COMPOSITIONS MDS CATÉGORIE 2

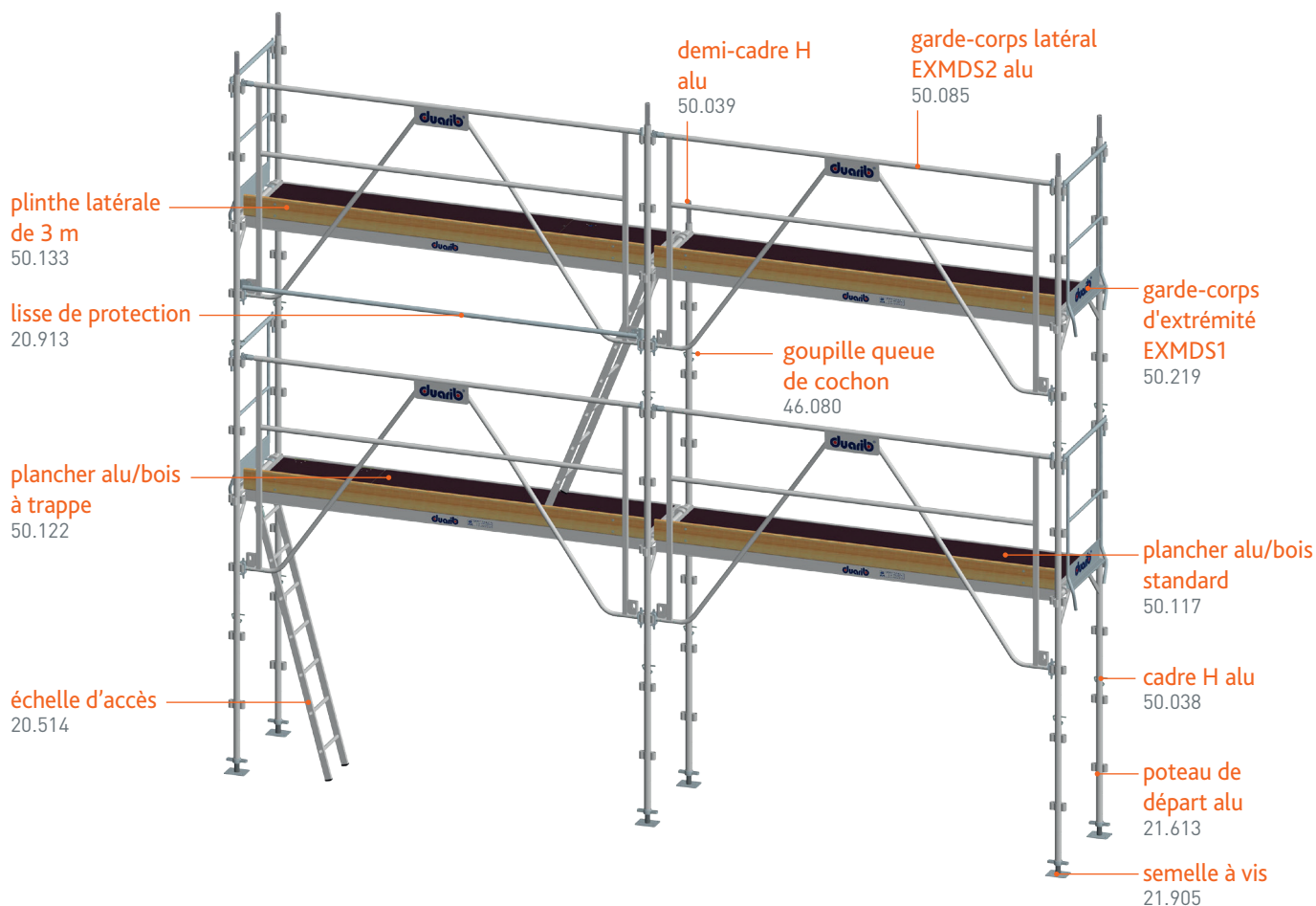
Travées de 3 m.
Semelles à vis.
Cadres et demi-cadres H aluminium.
Garde-corps latéraux EXMDS2 aluminium et garde-corps d'extrémité EXMDS1.
Planchers alu/bois classe 4 - 300 daN/m².
Plinthes bois.

Décret n° 2004-924 du 01/09/04



Normes européennes
EN 12810 et EN 12811

COMPOSANTS DES TRAVÉES



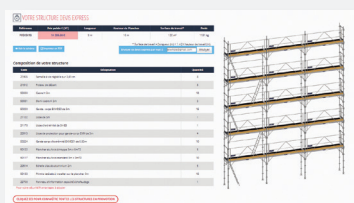
Non représentées sur le schéma mais prévues dans la composition : une lisse d'extrémité de 0.83 m (21.170) et une lisse de 3 m (21.102) pour le montage.

DEVIS EXPRESS

OBTENEZ UN DEVIS COMPLET EN QUELQUES CLICS sur [duarib.fr](http://www.duarib.fr)

- Liste de pièces
- Poids
- Prix*
- Schéma

*Prix tarif de l'année en cours



VOUS POUVEZ ENVOYER PAR MAIL VOTRE DEVIS

À PRÉVOIR

Stabilisateurs ou amarrages

Pour des longueurs de travée de 3 m, prévoir un amarrage tous les 24 m² maximum (en cas d'un échafaudage recouvert d'un filet, tous les 12 m² maximum).
Pour les deux files d'extrémité, amarrer tous les 4 m. (voir notice technique téléchargeable sur www.duarib.fr).

Hauteur plancher (m)

	LONGUEUR 3 M											LONGUEUR 6 M											LONGUEUR 9 M																				
	21905	21613	50038	50085	21102	21170	20913	50219	50122	20514	50133	46080	22700	21905	21613	50038	50039	50085	21102	21170	20913	50219	50122	50117	20514	50133	46080	22700	21905	21613	50038	50039	50085	21102	21170	20913	50219	50122	50117	20514	50133	46080	22700
	semelle à vis - réglable sur 0,41 m poteau de départ alu cadre H alu 2,00 m - entraxe 0,83 m garde-corps latéral alu EXMDS2 de 3,00m lisse 3,00 m lisse d'extrémité de 0,83 m lisse de protection pour garde-corps EXM de 3,00 m garde-corps d'extrémité acier EXMDS1 de 0,83m plancher alu/bois - 1 trappe - 3,00 x 0,72 m échelle d'accès alu de 2,00 m plinthe latérale de 3,00 m goupille ø 11 queue de cochon (lot de 20) panneau d'informations capacité échafaudage											semelle à vis - réglable sur 0,41 m poteau de départ alu cadre alu H 2,00 m - entraxe 0,83 m demi-cadre H alu 2,00 m - entraxe 0,83 m garde-corps latéral alu EXMDS2 de 3,00m lisse 3,00 m lisse d'extrémité de 0,83 m lisse de protection pour garde-corps EXM de 3,00 m garde-corps d'extrémité acier EXMDS1 de 0,83m plancher alu/bois - 1 trappe - 3,00 m x 0,72 m plancher alu/bois standard 3,00 x 0,72 m échelle d'accès alu de 2,00 m plinthe latérale de 3,00 m goupille ø 11 queue de cochon (lot de 20) panneau d'informations capacité échafaudage											semelle à vis - réglable sur 0,41 m poteau de départ alu cadre H alu 2,00 m - entraxe 0,83 m demi-cadre H alu 2,00 m - entraxe 0,83 m garde-corps latéral alu EXMDS2 de 3,00m lisse 3,00 m lisse d'extrémité de 0,83 m lisse de protection pour garde-corps EXM de 3,00 m garde-corps d'extrémité acier EXMDS1 de 0,83m plancher alu/bois - 1 trappe - 3,00 m x 0,72 m plancher alu/bois standard 3,00 x 0,72 m échelle d'accès alu de 2,00 m plinthe latérale de 3,00 m goupille ø 11 queue de cochon (lot de 20) panneau d'informations capacité échafaudage																				
	4	4	2	1	1	1	0	2	1	1	1	1	1	6	6	2	1	2	1	1	0	2	1	1	1	2	1	1	8	8	2	2	3	1	1	0	2	1	2	1	3	1	1
2 m	16 m ² - 115 kg - 2 643 €											28 m ² - 178 kg - 3 943 €											40 m ² - 241 kg - 5 243 €																				
4 m	4	4	4	2	1	1	1	4	2	2	2	1	1	6	6	5	1	4	1	1	1	4	2	2	2	4	1	1	8	8	6	2	6	1	1	1	4	2	4	2	6	1	1
	24 m ² - 200 kg - 4 541 €											42 m ² - 314 kg - 6 872 €											60 m ² - 428 kg - 9 203 €																				
6 m	4	4	6	3	1	1	2	6	3	3	3	1	1	6	6	8	1	6	1	1	2	6	3	3	3	6	1	1	8	8	10	2	9	1	1	2	6	3	6	3	9	2	1
	32 m ² - 284 kg - 6 439 €											56 m ² - 450 kg - 9 801 €											80 m ² - 620 kg - 13 246 €																				
8 m	4	4	8	4	1	1	3	8	4	4	4	1	1	6	6	11	1	8	1	1	3	8	4	4	4	8	2	1	8	8	14	2	12	1	1	3	8	4	8	4	12	2	1
	40 m ² - 368 kg - 8 337 €											70 m ² - 590 kg - 12 813 €											100 m ² - 808 kg - 17 206 €																				
10 m	4	4	10	5	1	1	4	10	5	5	5	1	1	6	6	14	1	10	1	1	4	10	5	5	5	10	2	1	8	8	18	2	15	1	1	4	10	5	10	5	15	2	1
	48 m ² - 453 kg - 10 235 €											84 m ² - 726 kg - 15 742 €											120 m ² - 995 kg - 21 166 €																				
12 m	4	4	12	6	1	1	5	12	6	6	6	2	1	6	6	17	1	12	1	1	5	12	6	6	6	12	2	1	8	8	22	2	18	1	1	5	12	6	12	6	18	3	1
	56 m ² - 541 kg - 12 216 €											98 m ² - 862 kg - 18 671 €											140 m ² - 1187 kg - 25 209 €																				
14 m	4	4	14	7	1	1	6	14	7	7	7	2	1	6	6	20	1	14	1	1	6	14	7	7	7	14	3	1	8	8	26	2	21	1	1	6	14	7	14	7	21	3	1
	64 m ² - 625 kg - 14 114 €											112 m ² - 1002 kg - 21 683 €											160 m ² - 1374 kg - 29 169 €																				
16 m	4	4	16	8	1	1	7	16	8	8	8	2	1	6	6	23	1	16	1	1	7	16	8	8	8	16	3	1	8	8	30	2	24	1	1	7	16	8	16	8	24	4	1
	72 m ² - 709 kg - 16 012 €											126 m ² - 1138 kg - 24 612 €											180 m ² - 1566 kg - 33 212 €																				

		LONGUEUR 12 M										LONGUEUR 15 M										LONGUEUR 18 M																								
		21905	21613	50038	50039	50085	21102	21170	20913	50219	50122	50117	20514	50133	46080	22700	21905	21613	50038	50039	50085	21102	21170	20913	50219	50122	50117	20514	50133	46080	22700	21905	21613	50038	50039	50085	21102	21170	20913	50219	50122	50117	20514	50133	46080	22700
		semelle à vis - réglable sur 0,41 m poteau de départ alu cadre H alu 2,00 m - entraxe 0,83 m demi-cadre H alu 2,00 m - entraxe 0,83 m garde-corps latéral alu EXMDS2 de 3,00m lisse 3,00 m lisse d'extrémité de 0,83 m lisse de protection pour garde-corps EXM de 3,00 m garde-corps d'extrémité acier EXMDS1 de 0,83m plancher alu/bois - 1 trappe - 3,00 m x 0,72 m plancher alu/bois standard 3,00 x 0,72 m échelle d'accès alu de 2,00 m plinthe latérale de 3,00 m goupille ø 11 queue de cochon (lot de 20) panneau d'informations capacité échafaudage										semelle à vis - réglable sur 0,41 m poteau de départ alu cadre H alu 2,00 m - entraxe 0,83 m demi-cadre H alu 2,00 m - entraxe 0,83 m garde-corps latéral alu EXMDS2 de 3,00m lisse 3,00 m lisse d'extrémité de 0,83 m lisse de protection pour garde-corps EXM de 3,00 m garde-corps d'extrémité acier EXMDS1 de 0,83m plancher alu/bois - 1 trappe - 3,00 m x 0,72 m plancher alu/bois standard 3,00 x 0,72 m échelle d'accès alu de 2,00 m plinthe latérale de 3,00 m goupille ø 11 queue de cochon (lot de 20) panneau d'informations capacité échafaudage										semelle à vis - réglable sur 0,41 m poteau de départ alu cadre H alu 2,00 m - entraxe 0,83 m demi-cadre H alu 2,00 m - entraxe 0,83 m garde-corps latéral alu EXMDS2 de 3,00m lisse 3,00 m lisse d'extrémité de 0,83 m lisse de protection pour garde-corps EXM de 3,00 m garde-corps d'extrémité acier EXMDS1 de 0,83m plancher alu/bois - 1 trappe - 3,00 m x 0,72 m plancher alu/bois standard 3,00 x 0,72 m échelle d'accès alu de 2,00 m plinthe latérale de 3,00 m goupille ø 11 queue de cochon (lot de 20) panneau d'informations capacité échafaudage																								
		10	10	2	3	4	1	1	0	2	1	3	1	4	1	1	12	12	2	4	5	1	1	0	2	1	4	1	5	1	1	14	14	2	5	6	1	1	0	2	1	5	1	6	1	1
2 m		52 m ² - 303 kg - 6 543 €										64 m ² - 366 kg - 7 843 €										76 m ² - 428 kg - 9 143 €																								
4 m		10	10	7	3	8	1	1	1	4	2	6	2	8	1	1	12	12	8	4	10	1	1	1	4	2	8	2	10	2	1	14	14	9	5	12	1	1	1	4	2	10	2	12	2	1
4 m		78 m ² - 543 kg - 11 534 €										96 m ² - 661 kg - 13 948 €										114 m ² - 775 kg - 16 279 €																								
6 m		10	10	12	3	12	1	1	2	6	3	9	3	12	2	1	12	12	14	4	15	1	1	2	6	3	12	3	15	2	1	14	14	16	5	18	1	1	2	6	3	15	3	18	3	1
6 m		104 m ² - 786 kg - 16 608 €										128 m ² - 952 kg - 19 970 €										152 m ² - 1122 kg - 23 415 €																								
8 m		10	10	17	3	16	1	1	3	8	4	12	4	16	2	1	12	12	20	4	20	1	1	3	8	4	16	4	20	3	1	14	14	23	5	24	1	1	3	8	4	20	4	24	3	1
8 m		130 m ² - 1025 kg - 21 599 €										160 m ² - 1247 kg - 26 075 €										190 m ² - 1464 kg - 30 468 €																								
10 m		10	10	22	3	20	1	1	4	10	5	15	5	20	3	1	12	12	26	4	25	1	1	4	10	5	20	5	25	3	1	14	14	30	5	30	1	1	4	10	5	25	5	30	4	1
10 m		156 m ² - 1268 kg - 26 673 €										192 m ² - 1538 kg - 32 097 €										228 m ² - 1811 kg - 37 604 €																								
12 m		10	10	27	3	24	1	1	5	12	6	18	6	24	3	1	12	12	32	4	30	1	1	5	12	6	24	6	30	4	1	14	14	37	5	36	1	1	5	12	6	30	6	36	5	1
12 m		182 m ² - 1508 kg - 31 664 €										224 m ² - 1833 kg - 38 202 €										266 m ² - 2158 kg - 44 740 €																								
14 m		10	10	32	3	28	1	1	6	14	7	21	7	28	4	1	12	12	38	4	35	1	1	6	14	7	28	7	35	5	1	14	14	44	5	42	1	1	6	14	7	35	7	42	5	1
14 m		208 m ² - 1751 kg - 36 738 €										256 m ² - 2128 kg - 44 307 €										304 m ² - 2500 kg - 51 793 €																								
16 m		10	10	37	3	32	1	1	7	16	8	24	8	32	4	1	12	12	44	4	40	1	1	7	16	8	32	8	40	5	1	14	14	51	5	48	1	1	7	16	8	40	8	48	6	1
16 m		234 m ² - 1990 kg - 41 729 €										288 m ² - 2419 kg - 50 329 €										342 m ² - 2847 kg - 58 929 €																								

Hauteur plancher (m)

TARIF EXPRESS / MULTI 4X

GRILLES TARIFAIRES DE COMPOSITIONS TYPE «FAÇADE»

M4X AVEC LISSES ET SOUS-LISSES

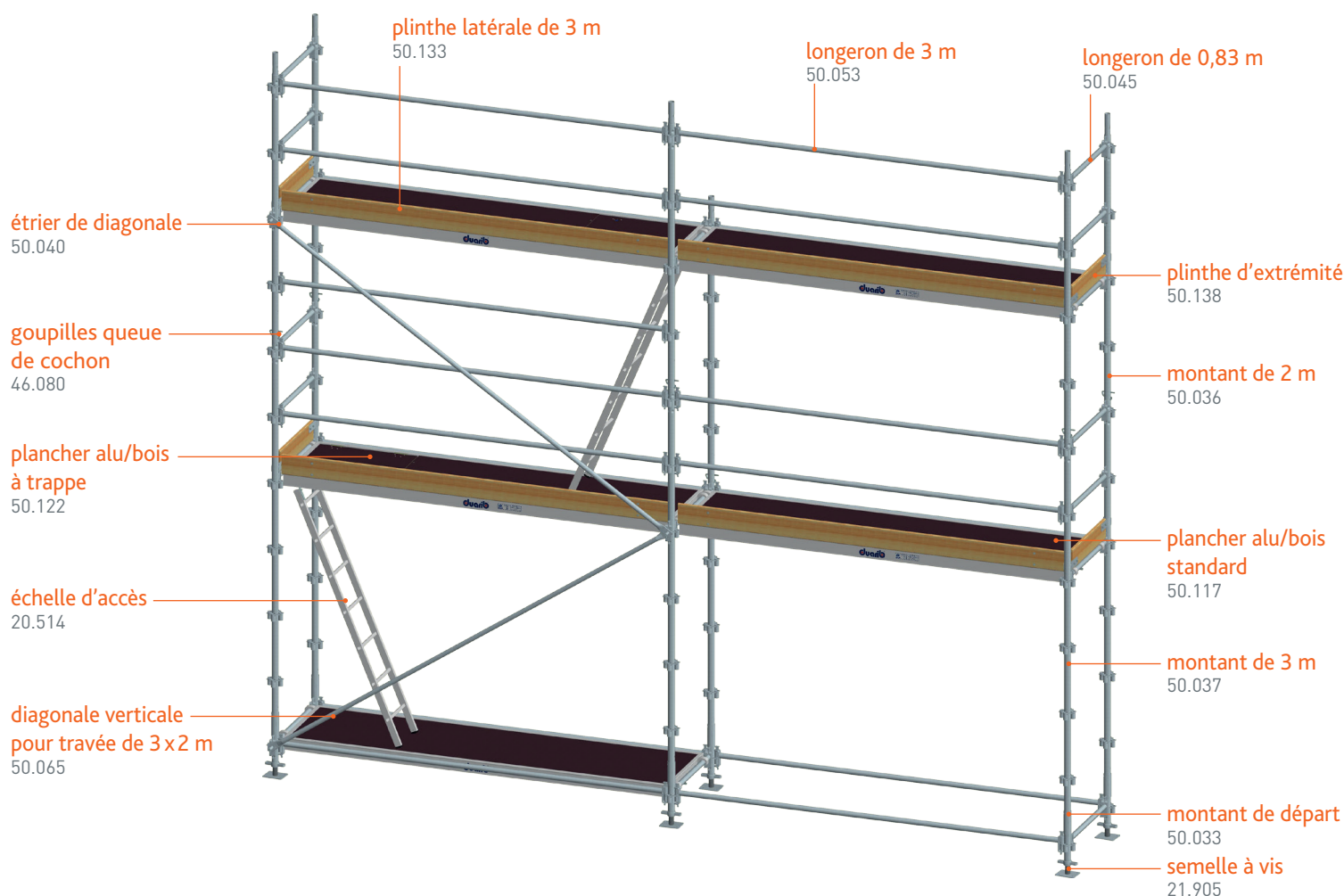
Travées de 3 m.
Entraxe de 0,83 m.
Semelles à vis.
Lisses et sous-lisses.
Planchers alu/bois classe 4 - 300 daN/m².
Plinthes bois.

Décret n° 2004-924 du 01/09/04



Normes européennes
EN 12810 et EN 12811

COMPOSANTS DES TRAVÉES

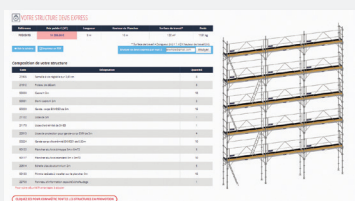


DEVIS EXPRESS

OBTENEZ UN DEVIS COMPLET
EN QUELQUES CLICS sur duarib.fr

- Liste de pièces
- Poids
- Prix*
- Schéma

*Prix tarif de l'année en cours



VOUS POUVEZ ENVOYER PAR MAIL VOTRE DEVIS

À PRÉVOIR

Stabilisateurs ou amarrages

Pour des longueurs de travée de 3 m, prévoir un amarrage tous les 24 m² maximum (en cas d'un échafaudage recouvert d'un filet, tous les 12 m² maximum).
Pour les deux files d'extrémité, amarrer tous les 4 m. (voir notice technique téléchargeable sur www.duarib.fr).

Garde-corps de montage provisoires

Les garde-corps de montage provisoires assurent la protection contre les chutes de hauteur en phase de montage. Lisses et sous-lisses latérales et d'extrémité sont installées en sécurité (voir page 16).

Hauteur plancher (m)

	LONGUEUR 3 M																	LONGUEUR 6 M																	LONGUEUR 9 M																
	semelle à vis - réglable sur 0,41 m																	semelle à vis - réglable sur 0,41 m																	semelle à vis - réglable sur 0,41 m																
	montant de départ																	montant de départ																	montant de départ																
	montant de 2,00 m																	montant de 2,00 m																	montant de 2,00 m																
	montant de 3,00 m																	montant de 3,00 m																	montant de 3,00 m																
	longeron de 0,83 m																	longeron de 0,83 m																	longeron de 0,83 m																
	longeron de 3,00 m																	longeron de 3,00 m																	longeron de 3,00 m																
	plinthe d'extrémité 0,83 m																	plinthe d'extrémité 0,83 m																	plinthe d'extrémité 0,83 m																
	plinthe latérale de 3,00																	plinthe latérale de 3,00																	plinthe latérale de 3,00																
	diagonale verticale																	diagonale verticale																	diagonale verticale																
	étrier de diagonale																	étrier de diagonale																	étrier de diagonale																
	plancher alu/bois - 1 trappe - 3,00 X 0,72 m																	plancher alu/bois - 1 trappe - 3,00 X 0,72 m																	plancher alu/bois - 1 trappe - 3,00 X 0,72 m																
	échelle d'accès alu de 2,00 m																	échelle d'accès alu de 2,00 m																	échelle d'accès alu de 2,00 m																
	plancher alu/bois standard 3,00 X 0,72 m																	plancher alu/bois standard 3,00 X 0,72 m																	plancher alu/bois standard 3,00 X 0,72 m																
	goupille Ø 11 queue de cochon (lot de 20)																	goupille Ø 11 queue de cochon (lot de 20)																	goupille Ø 11 queue de cochon (lot de 20)																
	panneau d'informations capacité échafaudage																	panneau d'informations capacité échafaudage																	panneau d'informations capacité échafaudage																
	21905	50033	50036	50037	50045	50053	50138	50133	50065	50040	50122	20514	50117	46080	22700	21905	50033	50036	50037	50045	50053	50138	50133	50065	50040	50122	20514	50117	46080	22700	21905	50033	50036	50037	50045	50053	50138	50133	50065	50040	50122	20514	50117	46080	22700						
	4	4	0	4	8	6	2	1	1	2	1	1	1	1	1	6	6	1	5	10	12	2	2	1	2	1	1	1	1	1	8	8	2	6	12	18	2	3	1	2	1	1	1	3	1	1					
2 m	16 m ² - 223 kg - 2 584 €																	28 m ² - 336 kg - 3 732 €																	40 m ² - 450 kg - 4 880 €																
4 m	24 m ² - 353 kg - 4 008 €																	42 m ² - 540 kg - 5 865 €																	60 m ² - 726 kg - 7 722 €																
6 m	32 m ² - 484 kg - 5 432 €																	56 m ² - 743 kg - 7 998 €																	80 m ² - 1006 kg - 10 647 €																
8 m	40 m ² - 615 kg - 6 856 €																	70 m ² - 950 kg - 10 214 €																	100 m ² - 1282 kg - 13 489 €																
10 m	48 m ² - 746 kg - 8 280 €																	84 m ² - 1154 kg - 12 347 €																	120 m ² - 1558 kg - 16 331 €																
12 m	56 m ² - 880 kg - 9 787 €																	98 m ² - 1357 kg - 14 480 €																	140 m ² - 1837 kg - 19 256 €																
14 m	64 m ² - 1011 kg - 11 211 €																	112 m ² - 1564 kg - 16 696 €																	160 m ² - 2113 kg - 22 098 €																
16 m	72 m ² - 1142 kg - 12 635 €																	126 m ² - 1768 kg - 18 829 €																	180 m ² - 2393 kg - 25 023 €																

Hauteur plancher (m)

		LONGUEUR 12 M										LONGUEUR 15 M										LONGUEUR 18 M																								
		21905	50033	50036	50037	50045	50053	50138	50133	50065	50040	50122	20514	50117	46080	22700	21905	50033	50036	50037	50045	50053	50138	50133	50065	50040	50122	20514	50117	46080	22700	21905	50033	50036	50037	50045	50053	50138	50133	50065	50040	50122	20514	50117	46080	22700
		semelle à vis - réglable sur 0,41 m montant de départ montant de 2,00 m montant de 3,00 m longeron de 0,83 m longeron de 3,00 m plinthe d'extrémité 0,83 m plinthe latérale de 3,00 m diagonale verticale étrier de diagonale plancher alu/bois - 1 trappe - 3,00 X 0,72 m échelle d'accès alu de 2,00 m plancher alu/bois standard 3,00 X 0,72 m goupille Ø 11 queue de cochon (lot de 20) panneau d'informations capacité échafaudage										semelle à vis - réglable sur 0,41 m montant de départ montant de 2,00 m montant de 3,00 m longeron de 0,83 m longeron de 3,00 m plinthe d'extrémité 0,83 m plinthe latérale de 3,00 m diagonale verticale étrier de diagonale plancher alu/bois - 1 trappe - 3,00 X 0,72 m échelle d'accès alu de 2,00 m plancher alu/bois standard 3,00 X 0,72 m goupille Ø 11 queue de cochon (lot de 20) panneau d'informations capacité échafaudage										semelle à vis - réglable sur 0,41 m montant de départ montant de 2,00 m montant de 3,00 m longeron de 0,83 m longeron de 3,00 m plinthe d'extrémité 0,83 m plinthe latérale de 3,00 m diagonale verticale étrier de diagonale plancher alu/bois - 1 trappe - 3,00 X 0,72 m échelle d'accès alu de 2,00 m plancher alu/bois standard 3,00 X 0,72 m goupille Ø 11 queue de cochon (lot de 20) panneau d'informations capacité échafaudage																								
		10	10	3	7	14	24	2	4	1	2	1	1	4	1	1	12	12	4	8	16	30	2	5	2	4	1	1	5	1	1	14	14	5	9	18	36	2	6	2	4	1	1	6	1	1
2 m		52 m ² - 563 kg - 6 028 €										64 m ² - 686 kg - 7 269 €										76 m ² - 799 kg - 8 417 €																								
4 m		10	10	13	7	23	37	4	8	2	3	2	2	7	1	1	12	12	16	8	26	46	4	10	4	6	2	2	9	2	1	14	14	19	9	29	55	4	12	4	6	2	2	11	2	1
		78 m ² - 912 kg - 9 579 €										96 m ² - 1118 kg - 11 682 €										114 m ² - 1304 kg - 13 539 €																								
6 m		10	10	23	7	32	50	6	12	3	4	3	3	10	2	1	12	12	28	8	36	62	6	15	6	8	3	3	13	2	1	14	14	33	9	40	74	6	18	6	8	3	3	16	3	1
		104 m ² - 1264 kg - 13 213 €										128 m ² - 1547 kg - 16 012 €										152 m ² - 1810 kg - 18 661 €																								
8 m		10	10	33	7	41	63	8	16	4	5	4	4	13	2	1	12	12	40	8	46	78	8	20	8	10	4	4	17	3	1	14	14	47	9	51	93	8	24	8	10	4	4	21	3	1
		130 m ² - 1613 kg - 16 764 €										160 m ² - 1980 kg - 20 425 €										190 m ² - 2311 kg - 23 700 €																								
10 m		10	10	43	7	50	76	10	20	5	6	5	5	16	3	1	12	12	52	8	56	94	10	25	10	12	5	5	21	3	1	14	14	61	9	62	112	10	30	10	12	5	5	26	4	1
		156 m ² - 1965 kg - 20 398 €										192 m ² - 2409 kg - 24 755 €										228 m ² - 2817 kg - 28 822 €																								
12 m		10	10	53	7	59	89	12	24	6	7	6	6	19	3	1	12	12	64	8	66	110	12	30	12	14	6	6	25	4	1	14	14	75	9	73	131	12	36	12	14	6	6	31	5	1
		182 m ² - 2314 kg - 23 949 €										224 m ² - 2841 kg - 29 168 €										266 m ² - 3322 kg - 33 944 €																								
14 m		10	10	63	7	68	102	14	28	7	8	7	7	22	4	1	12	12	76	8	76	126	14	35	14	16	7	7	29	5	1	14	14	89	9	84	150	14	42	14	16	7	7	36	5	1
		208 m ² - 2666 kg - 27 583 €										256 m ² - 3274 kg - 33 581 €										304 m ² - 3823 kg - 38 983 €																								
16 m		10	10	73	7	77	115	16	32	8	9	8	8	25	4	1	12	12	88	8	86	142	16	40	16	18	8	8	33	5	1	14	14	103	9	95	169	16	48	16	18	8	8	41	6	1
		234 m ² - 3015 kg - 31 134 €										288 m ² - 3703 kg - 37 911 €										342 m ² - 4329 kg - 44 105 €																								

TARIF EXPRESS / MULTI 4X

GRILLES TARIFAIRES DE COMPOSITIONS TYPE «FAÇADE»

M4X AVEC GARDE-CORPS EXM / COMPOSITIONS MDS CATÉGORIE 2

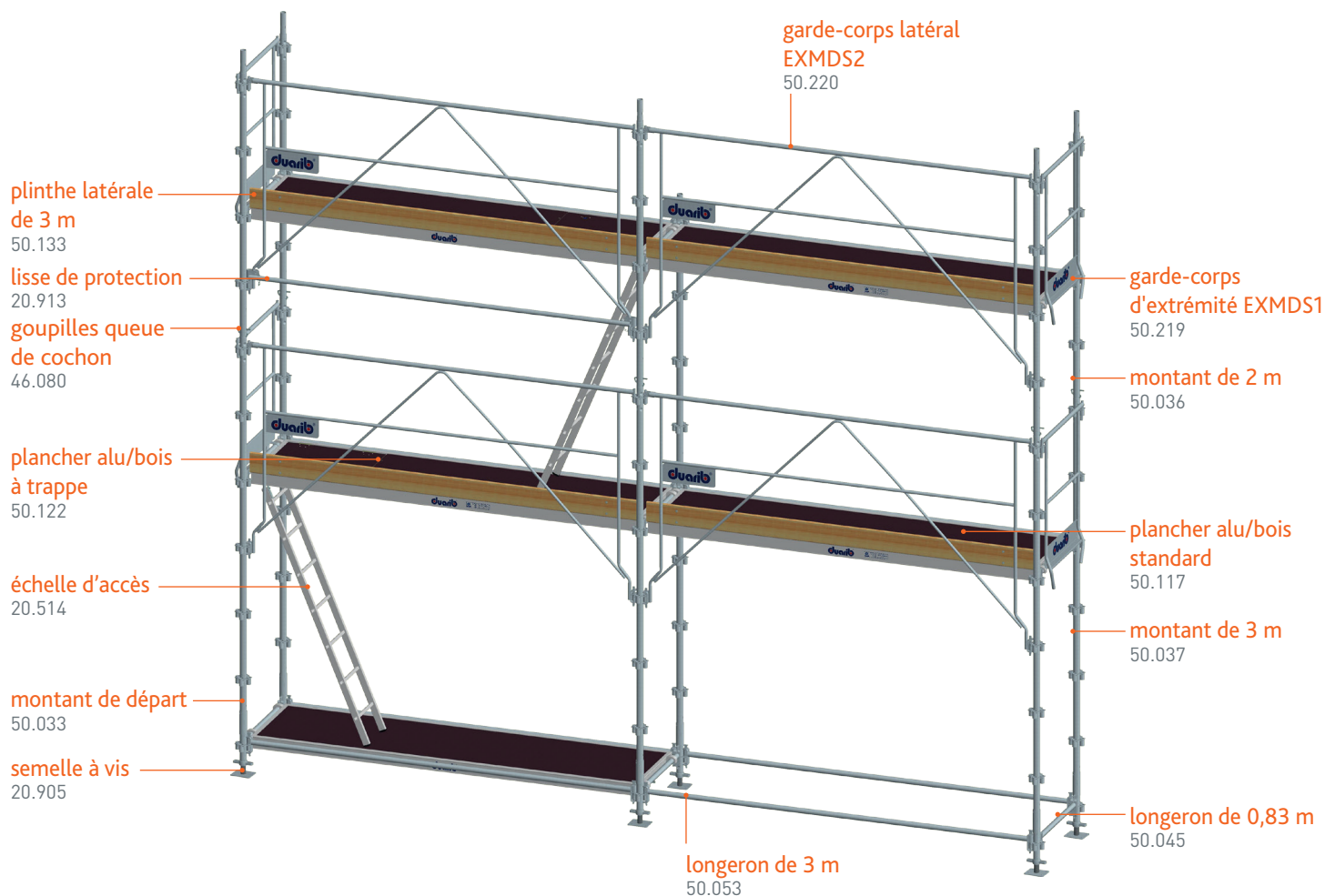
Travées de 3 m.
Entraxe de 0,83 m.
Semelles à vis.
Garde-corps latéraux EXMDS2 et garde-corps d'extrémité EXMDS1.
Planchers alu/bois classe 4 - 300 daN/m².
Plinthes bois.

Décret n° 2004-924 du 01/09/04



Normes européennes
EN 12810 et EN 12811

COMPOSANTS DES TRAVÉES



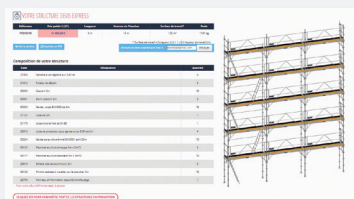
DEVIS EXPRESS

OBTENEZ UN DEVIS COMPLET

EN QUELQUES CLICS sur duarib.fr

- Liste de pièces
- Poids
- Prix*
- Schéma

*Prix tarif de l'année en cours



VOUS POUVEZ **ENVOYER PAR MAIL** VOTRE DEVIS

À PRÉVOIR

Stabilisateurs ou amarrages

Pour des longueurs de travée de 3 m, prévoir un amarrage tous les 24 m² maximum (en cas d'un échafaudage recouvert d'un filet, tous les 12 m² maximum).
Pour les deux files d'extrémité, amarrer tous les 4 m. (voir notice technique téléchargeable sur www.duarib.fr).

Hauteur plancher (m)

	LONGUEUR 3 M										LONGUEUR 6 M										LONGUEUR 9 M																									
	21905	50033	50036	50037	50045	50053	50219	50133	50220	50117	20913	50122	20514	46080	22700	21905	50033	50036	50037	50045	50053	50219	50133	50220	50117	20913	50122	20514	46080	22700	21905	50033	50036	50037	50045	50053	50219	50133	50220	50117	20913	50122	20514	46080	22700	
	semelle à vis - réglable sur 0,41 m montant de départ montant de 2,00 m montant de 3,00 m longeron de 0,83 m longeron de 3,00 m garde-corps d'extrémité EXMDS1 de 0,83 m plinthe latérale de 3,00 m garde-corps latéral EXMDS2 de 3,00 m plancher alu/bois standard 3,00 X 0,72 m lisse de protection pour garde-corps EXM de 3,00 m plancher alu/bois - 1 trappe - 3,00 X 0,72 m échelle d'accès alu de 2,00 m goupille Ø 11 queue de cochon (lot de 20) panneau d'informations capacité échafaudage										semelle à vis - réglable sur 0,41 m montant de départ montant de 2,00 m montant de 3,00 m longeron de 0,83 m longeron de 3,00 m garde-corps d'extrémité EXMDS1 de 0,83 m plinthe latérale de 3,00 m garde-corps latéral EXMDS2 de 3,00 m plancher alu/bois standard 3,00 X 0,72 m lisse de protection pour garde-corps EXM de 3,00 m plancher alu/bois - 1 trappe - 3,00 X 0,72 m échelle d'accès alu de 2,00 m goupille Ø 11 queue de cochon (lot de 20) panneau d'informations capacité échafaudage										semelle à vis - réglable sur 0,41 m montant de départ montant de 2,00 m montant de 3,00 m longeron de 0,83 m longeron de 3,00 m garde-corps d'extrémité EXMDS1 de 0,83 m plinthe latérale de 3,00 m garde-corps latéral EXMDS2 de 3,00 m plancher alu/bois standard 3,00 X 0,72 m lisse de protection pour garde-corps EXM de 3,00 m plancher alu/bois - 1 trappe - 3,00 X 0,72 m échelle d'accès alu de 2,00 m goupille Ø 11 queue de cochon (lot de 20) panneau d'informations capacité échafaudage																									
2 m	4	4	0	4	4	3	2	1	1	1	0	1	1	1	1	6	6	1	5	6	6	2	2	2	2	0	1	1	1	1	8	8	2	6	8	9	2	3	3	3	0	1	1	1	1	1
	16 m ² - 202 kg - 2 635 €										28 m ² - 308 kg - 3 831 €										40 m ² - 415 kg - 5 027 €																									
4 m	4	4	4	4	6	4	4	2	2	1	1	2	2	2	1	6	6	7	5	9	8	4	4	4	3	1	2	2	1	1	8	8	10	6	12	12	4	6	6	5	1	2	2	1	1	1
	24 m ² - 318 kg - 4 209 €										42 m ² - 497 kg - 6 221 €										60 m ² - 676 kg - 8 233 €																									
6 m	4	4	8	4	8	5	6	3	3	1	2	3	3	1	1	6	6	13	5	12	10	6	6	6	4	2	3	3	1	1	8	8	18	6	16	15	6	9	9	7	2	3	3	2	1	1
	32 m ² - 434 kg - 5 783 €										56 m ² - 686 kg - 8 611 €										80 m ² - 941 kg - 11 522 €																									
8 m	4	4	12	4	10	6	8	4	4	1	3	4	4	1	1	6	6	19	5	15	12	8	8	8	5	3	4	4	2	1	8	8	26	6	20	18	8	12	12	9	3	4	4	2	1	1
	40 m ² - 550 kg - 7 357 €										70 m ² - 878 kg - 11 084 €										100 m ² - 1202 kg - 14 728 €																									
10 m	4	4	16	4	12	7	10	5	5	1	4	5	5	1	1	6	6	25	5	18	14	10	10	6	4	5	5	2	1	8	8	34	6	24	21	10	15	15	11	4	5	5	2	1	1	
	48 m ² - 666 kg - 8 931 €										84 m ² - 1067 kg - 13 474 €										120 m ² - 1464 kg - 17 934 €																									
12 m	4	4	20	4	14	8	12	6	6	1	5	6	6	2	1	6	6	31	5	21	16	12	12	12	7	5	6	6	2	1	8	8	42	6	28	24	12	18	18	13	5	6	6	3	1	1
	56 m ² - 786 kg - 10 588 €										98 m ² - 1255 kg - 15 864 €										140 m ² - 1729 kg - 21 223 €																									
14 m	4	4	24	4	16	9	14	7	7	1	6	7	7	2	1	6	6	37	5	24	18	14	14	14	8	6	7	7	3	1	8	8	50	6	32	27	14	21	21	15	6	7	7	3	1	1
	64 m ² - 902 kg - 12 162 €										112 m ² - 1448 kg - 18 337 €										160 m ² - 1990 kg - 24 429 €																									
16 m	4	4	28	4	18	10	16	8	8	1	7	8	8	2	1	6	6	43	5	27	20	16	16	16	9	7	8	8	3	1	8	8	58	6	36	30	16	24	24	17	7	8	8	4	1	1
	72 m ² - 1018 kg - 13 736 €										126 m ² - 1637 kg - 20 727 €										180 m ² - 2255 kg - 27 718 €																									

Hauteur plancher (m)

	LONGUEUR 12 M										LONGUEUR 15 M										LONGUEUR 18 M																								
	21905	50033	50036	50037	50045	50053	50219	50133	50220	50117	20913	50122	20514	46080	22700	21905	50033	50036	50037	50045	50053	50219	50133	50220	50117	20913	50122	20514	46080	22700	21905	50033	50036	50037	50045	50053	50219	50133	50220	50117	20913	50122	20514	46080	22700
	semelle à vis - réglable sur 0,41 m montant de départ montant de 2,00 m montant de 3,00 m longeron de 0,83 m longeron de 3,00 m garde-corps d'extrémité EXMDS1 de 0,83 m plinthe latérale 3,00 m garde-corps latéral EXMDS2 de 3,00 m plancher alu/bois standard 3,00 X 0,72 m lisse de protection pour garde-corps EXM de 3,00 m plancher alu/bois - 1 trappe - 3,00 X 0,72 m échelle d'accès alu de 2,00 m goupille Ø 11 queue de cochon (lot de 20) panneau d'informations capacité échafaudage										semelle à vis - réglable sur 0,41 m montant de départ montant de 2,00 m montant de 3,00 m longeron de 0,83 m longeron de 3,00 m garde-corps d'extrémité EXMDS1 de 0,83 m plinthe latérale 3,00 m garde-corps latéral EXMDS2 de 3,00 m plancher alu/bois standard 3,00 X 0,72 m lisse de protection pour garde-corps EXM de 3,00 m plancher alu/bois - 1 trappe - 3,00 X 0,72 m échelle d'accès alu de 2,00 m goupille Ø 11 queue de cochon (lot de 20) panneau d'informations capacité échafaudage										semelle à vis - réglable sur 0,41 m montant de départ montant de 2,00 m montant de 3,00 m longeron de 0,83 m longeron de 3,00 m garde-corps d'extrémité EXMDS1 de 0,83 m plinthe latérale 3,00 m garde-corps latéral EXMDS2 de 3,00 m plancher alu/bois standard 3,00 X 0,72 m lisse de protection pour garde-corps EXM de 3,00 m plancher alu/bois - 1 trappe - 3,00 X 0,72 m échelle d'accès alu de 2,00 m goupille Ø 11 queue de cochon (lot de 20) panneau d'informations capacité échafaudage																								
2 m	10	10	3	7	10	12	2	4	4	4	0	1	1	1	1	12	12	4	8	12	15	2	5	5	5	0	1	1	1	1	14	14	5	9	14	18	2	6	6	6	0	1	1	1	1
	52 m ² - 521 kg - 6 223 €										64 m ² - 628 kg - 7 419 €										76 m ² - 734 kg - 8 615 €																								
4 m	10	10	13	7	15	16	4	8	8	7	1	2	2	1	1	12	12	16	8	18	20	4	10	10	9	1	2	2	2	1	14	14	19	9	21	24	4	12	12	11	1	2	2	2	1
	78 m ² - 855 kg - 10 245 €										96 m ² - 1038 kg - 12 340 €										114 m ² - 1217 kg - 14 352 €																								
6 m	10	10	23	7	20	20	6	12	12	10	2	3	3	2	1	12	12	28	8	24	25	6	15	15	13	2	3	3	2	1	14	14	33	9	28	30	6	18	18	16	2	3	3	3	1
	104 m ² - 1193 kg - 14 350 €										128 m ² - 1444 kg - 17 178 €										152 m ² - 1700 kg - 20 089 €																								
8 m	10	10	33	7	25	24	8	16	16	13	3	4	4	2	1	12	12	40	8	30	30	8	20	20	17	3	4	4	3	1	14	14	47	9	35	36	8	24	24	21	3	4	4	3	1
	130 m ² - 1527 kg - 18 372 €										160 m ² - 1855 kg - 22 099 €										190 m ² - 2179 kg - 25 743 €																								
10 m	10	10	43	7	30	28	10	20	20	16	4	5	5	3	1	12	12	52	8	36	35	10	25	25	21	4	5	5	3	1	14	14	61	9	42	42	10	30	30	26	4	5	5	4	1
	156 m ² - 1864 kg - 22 477 €										192 m ² - 2261 kg - 26 937 €										228 m ² - 2662 kg - 31 480 €																								
12 m	10	10	53	7	35	32	12	24	24	19	5	6	6	3	1	12	12	64	8	42	40	12	30	30	25	5	6	6	4	1	14	14	75	9	49	48	12	36	36	31	5	6	6	5	1
	182 m ² - 2198 kg - 26 499 €										224 m ² - 2672 kg - 31 858 €										266 m ² - 3145 kg - 37 217 €																								
14 m	10	10	63	7	40	36	14	28	28	22	6	7	7	4	1	12	12	76	8	48	45	14	35	35	29	6	7	7	5	1	14	14	89	9	56	54	14	42	42	36	6	7	7	5	1
	208 m ² - 2536 kg - 30 604 €										256 m ² - 3082 kg - 36 779 €										304 m ² - 3624 kg - 42 871 €																								
16 m	10	10	73	7	45	40	16	32	32	25	7	8	8	4	1	12	12	88	8	54	50	16	40	40	33	7	8	8	5	1	14	14	103	9	63	60	16	48	48	41	7	8	8	6	1
	234 m ² - 2870 kg - 34 626 €										288 m ² - 3488 kg - 41 617 €										342 m ² - 4107 kg - 48 608 €																								

REMORQUE DE.01 DOUBLE ESSIEU



**GRANDE
CAPACITÉ**

Capacité :
conteneur + remorque
1 350 kg.

Remorque et conteneur DE.01.

CARACTÉRISTIQUES TECHNIQUES

Transport et stockage de 160 m²
de F3000/MULTI 4X.

- Remorque tractable avec permis E
- **Charges admissibles**
 - remorque seule : 1 775 kg
 - remorque + conteneur : 1 350 kg
- Remorque et conteneur entièrement galvanisés
- **Conteneur amovible**
 - remorque utilisable seule
 - conteneur servant de rack de rangement
- **Jeu de 4 béquilles :**
 - permet de soulever le conteneur et de faire glisser la remorque (fourni avec conteneur)



CONTENEUR AMOVIBLE
Peut servir de rack
de rangement.

Transport de F3000 EXMDS.



Conteneur fixé sur
la remorque par
4 pattes, serrage
par brides.

DÉSIGNATION	CODE	DIMENSIONS (hors tout)	CAPACITÉ DE CHARGE (kg)	POIDS (kg)	PRIX € HT (1)
Remorque avec conteneur vide	23.020	Longueur : 6.16 m - Largeur : 2.16 m Hauteur : 2.52 m	1 350	1 148	11 613 €
Remorque seule	23.021	Longueur : 6.16 m - Largeur : 2.16 m Hauteur : 0.79 m	1 775	723	6 694 €
Conteneur vide	23.022	Longueur : 4.30 m - Largeur : 2.16 m Hauteur : 1.73 m	-	425	4 830 €
Jeu de ridelles	23.023	Hauteur : 0,41 m	-	110	1 402 €

(1) : Prix départ usine

REMORQUE SE.01 SIMPLE ESSIEU



TRACTABLE AVEC PERMIS B
CONTENEUR AMOVIBLE

CARACTÉRISTIQUES TECHNIQUES

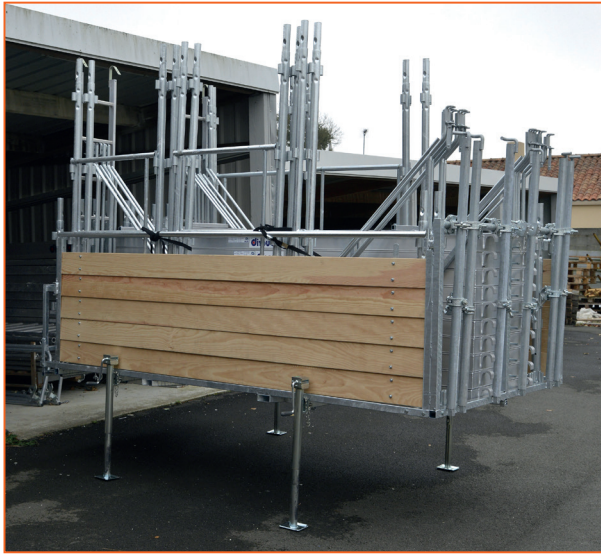
Transport et stockage d'un lot de **96 m² F3000** version lisses/sous-lisses ou version EXMDS1 ou EXMDS2.

- Remorque tractable avec permis B (en fonction du véhicule tracteur)
- **Charges admissibles**
 - Remorque seule sans ridelle : 1004 kg
 - Remorque sans ridelle + conteneur EXMDS : 844 kg
 - Remorque sans ridelle + conteneur LISSES : 834 kg
- Remorque et conteneur entièrement galvanisés
- **Conteneur amovible**



DÉSIGNATION	CODE	DIMENSIONS (hors tout)	CAPACITÉ DE CHARGE(kg)	POIDS (kg)	PRIX € HT (1)
Remorque avec conteneur version lisses - vide	23.041	Longueur : 4.05 m - Largeur : 1.73 m Hauteur : 1.90 m	834	466	6 915 €
Remorque avec conteneur version EXMDS - vide	23.030	Longueur : 4.05 m - Largeur : 1.73 m Hauteur : 1.90 m	844	456	6 915 €
Remorque seule	23.031	Longueur : 3.98 m - Largeur : 1.71 m Hauteur : 0.61 m	1004	296	4 064 €
Conteneur vide pour échafaudage version lisses/sous-lisses	23.039	Longueur : 3.33 m - Largeur : 1.73 m Hauteur : 1.30 m	-	170	2 903 €
Conteneur vide pour échafaudage version EXMDS	23.032	Longueur : 3.33 m - Largeur : 1.73 m Hauteur : 1.30 m	-	160	2 903 €
Jeu de ridelles	23.033	Hauteur : 0.30 m	-	42	903 €

(1) : Prix départ usine



- **Conteneur amovible**
 - conteneur servant de rack de rangement
 - conteneur livré avec 4 sangles textiles



- **Jeu de 4 béquilles :**
 - permet de soulever le conteneur
 - et de faire glisser la remorque (fourni avec conteneur)



- **Remorque utilisable seule**
 - Jeu de ridelles en aluminium
 - en option code 23.033

COMMENT SAVOIR SI VOTRE VÉHICULE PEUT TRACTER LA REMORQUE SE.01 ?

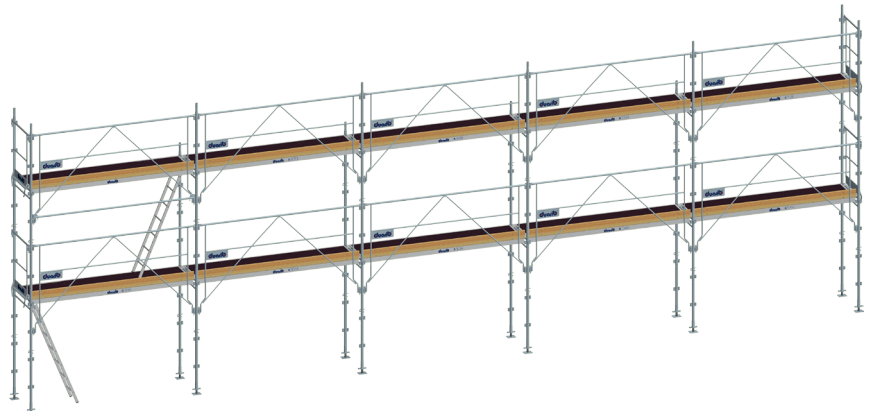
Le poids à vide (PV, voir G1 sur la carte grise) du véhicule tracteur doit être supérieur à 1 300 kg (PTAC de la remorque).

- ➊ Avec le **permis B** :
Poids total autorisé en charge (PTAC = F2)* ≤ 2,2 T.
- ➋ Avec le **permis B96** :
Poids total autorisé en charge (PTAC = F2)* ≤ 2,950 T.

* informations indiquées sur la carte grise

COMPOSITION OPTIMISÉE POUR REMORQUE SE.01

F3000 de 96 m²
Longueur : 15 m
Hauteur de travail : 6 m



DÉSIGNATION	CODE	DIMENSIONS	POIDS (kg)	PRIX € HT
Lot F3000 96 M ² Garde-corps EXM et plancher alu/bois	FDC961	Longueur : 15 m Hauteur de travail : 6 m	795	9 870 €



DÉCRYPTAGE

EN UN CLIN D'OEIL LES INFOS SÉCURITÉ INCONTOURNABLES

LOIS,
ARRÊTÉS,
DÉCRETS



La réglementation Française spécifiquement applicable au travail en hauteur résulte essentiellement des dispositions prévues par le Code du travail.

Il concerne toutes les activités professionnelles. Les dispositions qu'il contient sont des obligations que tout professionnel doit connaître sous peine de lourdes sanctions, pénales notamment.

NORMES



Une norme est un recueil technique fixant les conditions de conception et de réalisation d'un produit.

Les normes ne sont pas obligatoires mais induisent une conformité au Décret.

La conformité est à faire valider par des laboratoires agréés avant la commercialisation.

NORMES EUROPÉENNES NF EN 12810 et 12811

CERTIFICATION



C'est un label de qualité attribué par l'AFNOR (Association Française de Normalisation) à la demande du fabricant.

Les modalités d'obtention sont énoncées dans le référentiel NF096 Equipements de chantier qui impose un renouvellement annuel.

Le label  induit une conformité à une norme.



Ne pas confondre le préfixe NF pour norme française (ex NF P 93-520) et le label .

RECOMMANDATION
ET GUIDE DE CONCEPTION
(CNAMTS & INRS)



RECOMMANDATION R 408

Guide à destination des entreprises pour choisir, implanter et utiliser correctement les échafaudages de pied.

ED 6074 ECHAFAUDAGE DE FAÇADE MDS

Guide de conception et de choix pour fabricants et utilisateurs, sur montage et démontage en sécurité des échafaudages de façade.



INFOS SÉCURITÉ




LA CERTIFICATION



Il s'agit d'une démarche volontaire du fabricant.

Elle est attribuée par l'AFNOR qui atteste que le produit est conforme à des spécifications techniques, dans les conditions définies par le référentiel / NF-096 - Équipements de chantier.

Elle implique toutes les phases de la réalisation du produit, **de la conception à la mise sur le marché** en passant par la fabrication.

Le droit d'usage de la marque  pour les équipements de chantier **fait l'objet d'un renouvellement annuel.**

LA MARQUE ÉQUIPEMENT DE CHANTIER



QUELLES GARANTIES ?




Résistance mécanique et stabilité.

Aptitude à l'emploi par des essais sur chaque sous-ensemble et sur la structure globale en situation réelle.

Marquage et traçabilité des différents sous-ensembles certifiés NF, composant la structure globale.

Maîtrise de la production notamment par des essais destructifs tout au long de la fabrication et l'audit annuel des sites de production.

SOYEZ ATTENTIF

1. **Ne pas confondre le préfixe NF pour norme française (ex. NF P 93-520) et le label **
2. **Un échafaudage ne peut être considéré comme certifié  que si tous les sous-ensembles sont ceux figurant dans la nomenclature du modèle du fabricant, et sont marqués **

Attestation de droit d'usage de la marque



F3000

Attestation de droit d'usage de la marque



MULTI 4X

INFOS SÉCURITÉ



CONFORMITÉ : COMMENT VÉRIFIER LA CONFORMITÉ DE VOTRE MATÉRIEL ?

1 Conformité au décret 2004-924

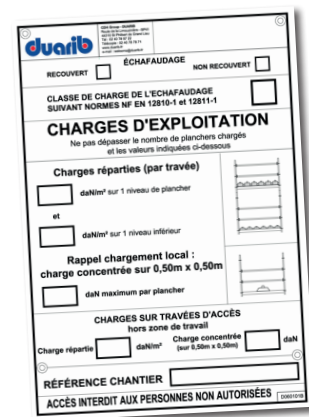
Avec un **certificat de conformité** émis par le fabricant qui engage sa responsabilité.



2 Conformité aux normes NF EN 12810 & 12811

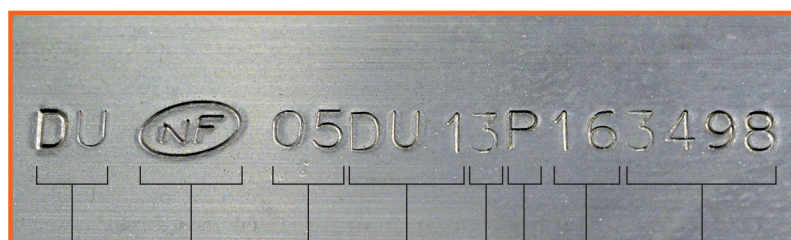
Avec un **certificat de conformité** émis par le fabricant qui engage sa responsabilité.

La conformité est également notée sur le **panneau de chantier** à placer sur la structure.



3 Certification

Les composants et accessoires du **produit sont marqués** comme suit.



Famille DUARIB  N° Titulaire marque NF Usine productrice Norme produit Année de fabrication N° de lot





MONTAGE ET DÉMONTAGE EN SÉCURITÉ / MDS

1 Circulaire INRS ED 6074

Document élaboré en 2010 par le réseau Prévention de la Sécurité Sociale (CNAMTS, Caisses régionales et INRS) auquel s'associe l'OPPBTP.

C'est à la fois un guide de conception et un guide de choix :

① Guide de conception

Pour les fabricants, afin qu'ils intègrent dans la conception de leur échafaudage de façade les principes du MDS pour que leur utilisation soit plus sûre.

② Guide de choix

Pour les utilisateurs, afin de les aider à choisir le bon équipement dans le but d'améliorer la sécurité des monteuses et leurs méthodes de travail.

2 Les fondements du MDS

Le MDS ne s'applique qu'aux échafaudages équipés de garde-corps définitifs de montage et d'exploitation, latéraux et d'extrémité.

Il part du principe que pose et dépose des planchers et garde-corps doivent s'effectuer en sécurité, depuis le niveau inférieur (sol ou niveau de travail équipé de ses protections). De ce fait, les garde-corps sont toujours mis en place avant le plancher, ce qui élimine toute possibilité de circulation sur un niveau non protégé.



3 catégories (3 typologies de pose/dépose) ont été définies.

Elles sont directement liées à la conception et la composition de l'échafaudage.

MDS Cat. 1	Montage et démontage en sécurité INCONTOURNABLE	Il n'est pas possible de monter et de démonter l'échafaudage autrement qu'en parfaite sécurité.
MDS Cat. 2	Montage et démontage en sécurité DIFFICILEMENT CONTOURNABLE	Déroger au mode opératoire prévu, rend le montage et le démontage de l'échafaudage plus long et plus compliqué.
MDS Cat. 3	Montage et démontage en sécurité CONTOURNABLE	Il existe un mode opératoire prévu en sécurité, mais déroger à ce mode n'engendre pas de contraintes particulières.

DEVIS EXPRESS



Composez votre Structure d'Échafaudage Fixe

En quelques clics, obtenez schéma technique, liste de pièces et prix pour une structure de F3000 ou de Multi 4X conforme à vos chantiers et vos habitudes de travail.

ÉTAPE
01

Sélectionnez votre produit

- > Échafaudage de façade F3000 ou F3000 ALU
- > Échafaudage multidirectionnel MULTI 4X



F3000*
Façadier



F3000 ALU*
Façadier



MULTI 4X*
Multidirectionnel



ÉTAPE
02

Entrez vos critères

- > Longueur
- > Hauteur souhaitée
- > Niveau d'équipement
- > Planchers alu/bois ou acier

Protection	Longueur	Hauteur de plancher	Niveau d'équipement
<input type="radio"/> F3000 Avec Lisses/sous-lisses <input checked="" type="radio"/> F3000 Avec Garde-corps EXAD52	LONGUEUR 9 M <small>* Notre configurateur propose des travées de 3m de long.</small>	10 M HAUT. PLANCHER <small>* Pour obtenir votre hauteur de travail rajoutez 2m à la hauteur de plancher.</small>	Structure complète <input checked="" type="radio"/> Avec planchers ALU/BOIS, plinthes et accès. <input type="radio"/> Avec planchers ACIER, plinthes et accès. Structure seule <input type="radio"/> Sans planchers, plinthes et accès, si vous êtes déjà équipé.

VALIDER

ÉTAPE
03

Vous obtenez un devis complet :

- > Liste de pièces
- > Poids
- > Prix*
- > Schéma

+ Vous pouvez **ENVOYER PAR MAIL** votre devis

*Prix tarif de l'année en cours

VOTRE STRUCTURE DEVIS EXPRESS

Code	Description	Quantité
2100	Semelle en angle sur 50cm	8
2102	Plancher alu/bois	8
2103	Colonne 50x50	16
2104	Diagonale 50x50	8
2105	Grille 50x50 DMS2 de 3m	16
2110	Lisse de lit	1
2112	Lisse d'entretien de 5x42	1
2113	Lisse de plancher pour garde-corps 600 de 3m	4
2124	Grille Lisse d'entretien DMS2 de 3,20m	16
2125	Plancher alu/bois standard 50x50 DMS2	8
2117	Plancher alu/bois standard 50x50 DMS2	16
2114	Échelle d'accès aluminium 50x50	8
2103	Plinthe verticale à installer sur le plancher 50x50	16
2120	Plancher d'entretien Lisse et garde-corps	1

Cliquez ici pour connaître toutes les structures en promotion



CONFIGURATEUR 100% MOBILE

Devis Express sur www.duarib.fr

EXTRAIT DES CONDITIONS GÉNÉRALES DE VENTE EN VIGUEUR*

* L'intégralité des conditions générales de vente est disponible sur simple demande et téléchargeable sur www.duarib.fr

PRÉAMBULE

Les présentes Conditions Générales de Vente s'appliquent à toutes les commandes passées auprès de la société CDH Group SAS commercialisées par Duarib-CDH Group. En conséquence, toute commande passée au **Vendeur** implique nécessairement, l'acceptation entière et sans réserve par le **Client** des dites Conditions Générales de Vente. Les présentes Conditions Générales de Vente sont modifiables à tout moment. Toute modification prendra effet à la date de réception de sa notification au **Client**.

1 ► PASSATION DE COMMANDE

Les commandes doivent être adressées par courrier, courrier électronique, télécopie ou échange de données informatisées (EDI) à l'adresse suivante : **DUARIB-CDH GROUP** - 25 route de la Limouzinière - BP 41 - 44310 Saint-Philbert-de-Grand-Lieu - Télécopie : 02.40.78.80.45.

Le **Vendeur** se réserve le droit de refuser les commandes en cas de manquement du **Client** à l'une quelconque de ses obligations. Les commandes ne deviennent fermes et définitives qu'après acceptation par le **Vendeur**, la livraison valant acceptation. Toute annulation ou modification de commande du **Client** devra être notifiée par écrit au **Vendeur** et devra faire l'objet d'une acceptation expresse et écrite du **Vendeur**, que ce dernier se réserve le droit de refuser. En cas de doute concernant la solvabilité du **Client**, le **Vendeur** se réserve le droit d'exiger du **Client** le paiement du montant de la commande avant expédition du matériel.

2 ► TARIF

Les prix des produits sont fixés par les conditions tarifaires applicables à la date de la commande par le **Vendeur**. Les conditions pour atteindre le « Franco de port », que ce soit pour la France Métropolitaine, ou pour les îles territoriales, sont définies à la date du devis ou de la commande. Les prix et renseignements figurant dans les documents promotionnels, catalogues et prospectus qui pourraient être émis par le **Vendeur** sont donnés à titre purement indicatif ; seules prévalent les conditions tarifaires du **Vendeur** en vigueur au jour de la commande.

3 ► LIVRAISON - LOGISTIQUE

Les produits voyagent aux risques et périls du **Client**, à qui il appartient de vérifier les produits au moment de leur réception en présence du livreur et de faire immédiatement toutes réserves utiles et précises auprès du transporteur, dans les conditions précisées à l'article L.133-3 du Code du commerce. Si une anomalie n'a pas été identifiée (dommage non apparent) lors de la livraison, le client adressera une Lettre Recommandée avec Avis de Réception au transporteur, avec copie au vendeur, dans les 72 heures ouvrables qui suivent la livraison.

4 ► CONDITIONS DE RÉGLEMENT

Les factures sont payables à notre établissement ayant émis la facture à **45 jours fin de mois (calculé fin de mois plus 45 jours), par chèque, virement, lettre de change acceptée ou non, billet à ordre**. Les lettres de change devront être retournées au **Vendeur** revêtues de l'acceptation du **Client** dans les vingt jours de leur réception. Seul le règlement à l'échéance convenue est libératoire. A défaut de paiement, même partiel, d'une seule des échéances convenues pour l'une quelconque des livraisons, le **Vendeur** se réserve la possibilité de demander l'exigibilité immédiate de la totalité des sommes dues par le **Client** à quelque titre que ce soit.

5 ► RÉSERVE DE PROPRIÉTÉ

Il est expressément convenu que les produits vendus demeurent la propriété du **Vendeur** jusqu'au paiement intégral des factures.

6 ► GARANTIE

Garantie légale et réglementaire : Les produits commercialisés par le **Vendeur** sont conformes à la législation et/ou réglementation et/ou aux normes en vigueur et sont garantis contre tous vices de fabrication, hors pièces d'usure, conformément aux dispositions légales et réglementaires applicables.

Garantie contractuelle : En sus des garanties légales et réglementaires applicables, le **Vendeur** garantit ses matériels (sauf clauses spéciales acceptées entre lui et le **Client** ou figurant dans les conditions de ventes des catalogues) pendant cinq ans (à l'exception des produits hors catalogue : deux ans) à dater de la livraison, à l'exclusion :

- De la main d'œuvre et des frais de déplacement,
- Des pièces d'usure,
- De l'usure provoquée par suite de manque de graissage ou d'entretien ou par suite de chocs,
- Des dégâts occasionnés par un usage abusif,
- Des produits accidentés lors des transports ou manutentions,
- De l'utilisation des produits dans des conditions qui ne seraient pas conformes à celles définies par les modes d'emploi du **Vendeur**,
- Des produits ayant été modifiés sans l'accord du **Vendeur**.

Cette garantie contractuelle est limitée à l'échange pur et simple des produits considérés comme défectueux, sans donner droit au versement d'une quelconque indemnité ou de dommages et intérêts pour quelque cause que ce soit. Les frais de transport aller seront à la charge du **Client**, les frais de retour seront à la charge du **Vendeur**.

7 ► RETOURS

Aucun retour de produit ne sera admis sans l'accord préalable et écrit du **Vendeur**. A défaut de cet accord écrit, les produits retournés seront tenus à la disposition du **Client** avec facturation des frais de magasinage. En toute hypothèse, les coûts afférents au transport des produits retournés resteront à la charge du **Client**.

8 ► CONTESTATIONS COMMERCIALES

Toute contestation commerciale de la part du **Client** relative à l'ensemble de la relation commerciale avec le **Vendeur** (factures, contrats de coopération commerciale, contrats de services distincts, créances diverses, etc.) devra être formulée au plus tard dans les douze mois suivant l'expiration de l'année civile au titre de laquelle la somme est due.

9 ► ENTRÉE EN VIGUEUR

Les présentes Conditions Générales de Vente prennent effet le **1^{er} janvier 2018**. Elles annulent et remplacent celles établies antérieurement à la date des présentes.

SÉCURISEZ VOS CHOIX GRÂCE À NOTRE APPLICATION DE RÉALITÉ AUGMENTÉE!



AR
DUARIB

TÉLÉCHARGEMENT
GRATUIT

App Store

Google Play



duarib.pro/ra-apple



duarib.pro/ra-android

RESTEZ CONNECTÉS AVEC DUARIB



duarib-blog.fr

duarib
Novateur sur toutes les hauteurs



A WERNERCO COMPANY

AGENCE DE PARIS
3 Rue Nicolas Robert - ZI des Mardelles
93 600 Aulnay-sous-Bois
Tél. : 01 48 69 40 00
duaribparis@duarib.fr

SERVICE COMMERCIAL
Route de la Limouzinière - BP 41
44 310 Saint-Philbert de Grand-Lieu
Tél. : 02 40 78 97 22