

STEPPER

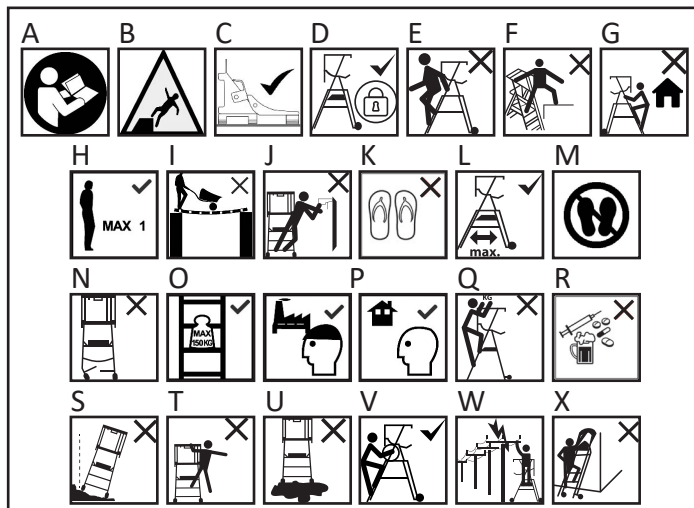
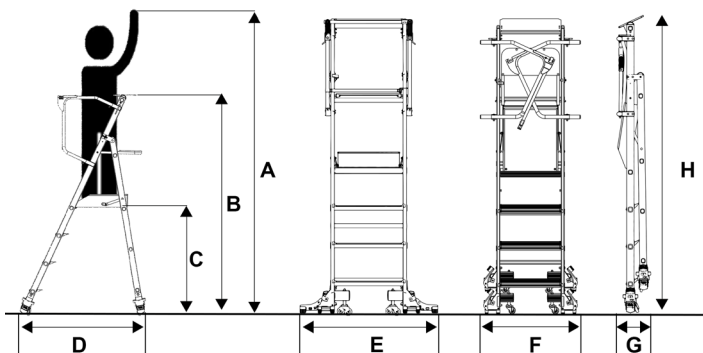
PLATEFORME SÉCURISÉE - ÉQUIPEMENT DE RAYONNAGE
SECURE PLATFORM - SHELVING EQUIPMENT
BEVEILIGD PLATFORM - UITRUSTING VOOR INRICHTING VAN SCHAPPEN
GESICHERTE ARBEITSBÜHNE - REGAL AUSSTATTUNG



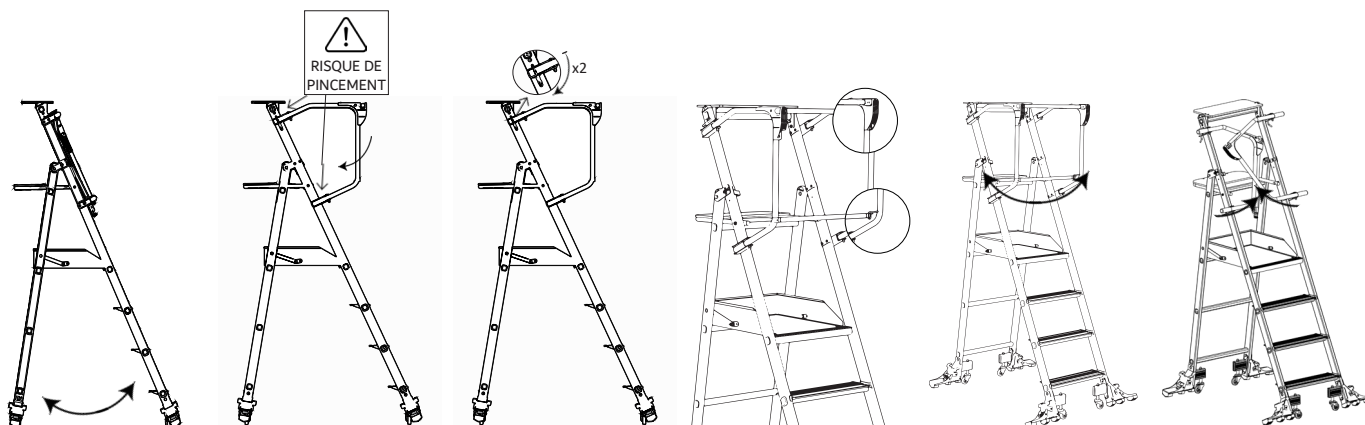
FR - Notice
EN - Instruction manual
NL - Handleiding
DE - Anleitung

centaure[®]

C0400678 - Octobre 2023



Marches	Code	A (m)	B (m)	C (m)	D (m)	E (m)	F (m)	G(m)	H (m)	NF 85-301	EN 131-7
1	5149X1	2.25	1.2	0.25	0.65	0.51	0.51	0.19	1.38	✓	✓
2	5149X2	2.5	1.5	0.5	0.83	0.64	0.64	0.19	1.65	✓	✓
3	5149X3	2.7	1.7	0.7	0.93	0.69	0.9	0.25	1.9	✗	✓
4	5149X4	2.95	1.9	0.95	1.1	0.69	0.9	0.25	2.16	✗	✓



5. Montage et utilisation

Effectuer un contrôle avant la première utilisation et documenter votre contrôle.

Ouverture :

1) Ouvrir la plate-forme en se positionnant devant ou sur le côté et en basculant le plancher vers le bas. Veiller à ne pas laisser les doigts sous le plancher.

2) Avant de pouvoir accéder au plancher, déployer les garde-corps en prenant garde de ne pas se pincer les doigts, et verrouiller-les par un quart de tour des loquets.

3) Pour le Stepper 3 et 4 marches : Abaisser la tablette intermédiaire.

Accès :

Après accès sur le plancher, installer la barre et la sangle garde-corps.

Déplacement :

La plate-forme doit être déplacée lorsque l'opérateur en est descendu.

Fermeture :

1) Rabattre les garde-corps latéraux après les avoir déverrouillés en prenant garde de ne pas se pincer les doigts et replier le produit en poussant la plateforme vers le haut.

2) Pour le Stepper 3 et 4 marches : Déverrouiller les loquets rouges du stabilisateur avec le pied.

Stabilité de la plateforme (pour les modèles 3 et 4 marches) :

Toujours déployer les stabilisateurs. Lorsque la plateforme est placée contre un mur, seulement 2 stabilisateurs sont nécessaires.

1 A propos de cette notice

Cette notice décrit l'utilisation en toute sécurité de votre plate-forme de travail STEPPER.

Lire attentivement cette notice avant utilisation et la conserver pour pouvoir la consulter ultérieurement.

Cette notice doit être remise au nouveau propriétaire en cas de revente de la plate-forme de travail.

2 Utilisation conforme à l'usage prévu

Cette plate-forme de travail constitue un équipement de travail en hauteur, qui peut être utilisé à l'intérieur ou à l'extérieur. Le Stepper 1 et 2 marches est conforme à la norme NF E85-301. Il dispose d'une hauteur de plancher maximale de 0,50m et il est conçu pour être utilisé par un seul opérateur travaillant sur le plancher. Quatre roues orientables sont prévues uniquement pour le déplacement du produit à vide. La stabilité du produit est assurée dans les conditions normales d'utilisation.

Cette plate-forme de travail doit exclusivement être utilisée conformément à cette notice. Toute autre utilisation est considérée comme non conforme.

Les produits sont garantis pendant la durée figurant sur les catalogues et tarifs en vigueur au jour de la commande, à compter de la livraison, contre tous vices de fabrication, à l'exclusion :

-De la main d'œuvre et des frais de déplacement,

-Des pièces d'usure,

-De l'usure provoquée par suite de manque de graissage ou d'entretien ou par suite de chocs,

-De l'utilisation des produits dans des conditions qui ne seraient pas conformes à celles définies par les modes d'emploi du Vendeur.

Cette garantie contractuelle est limitée à l'échange pur et simple des produits considérés comme défectueux, sans donner droit au versement d'une quelconque indemnité ou de dommages et intérêts pour quelque cause que ce soit.

3. Consignes générales de sécurité

Respecter les consignes et marquages d'ordre général apposés sur le produit en plus des consignes de sécurité générales (voir « Marquages sur le produit » page 3).

1. Le montage et l'utilisation de la plate-forme de travail doivent impérativement être confiés à des personnes ayant pris connaissance de la présente notice.

2. La plate-forme de travail et ses composants ne doivent en aucun cas être modifiés.

3. Avant utilisation, s'assurer que tous les composants de la plate-forme de travail sont correctement assemblés et en bon état de fonctionnement.

4. L'utilisation de la plate-forme de travail comme tous les équipements de travail en hauteur présente un risque de chute et de renversement, associé à un risque de blessures et de dommages matériels.

5. La plate-forme de travail doit être adaptée à l'usage prévu et installée exclusivement selon les consignes prescrites.

6. Poser impérativement la plate-forme de travail sur une surface plane, horizontale, stable et suffisamment solide.

7. Ne pas déplacer la plate-forme de travail en cours d'utilisation.

8. Lors du positionnement de la plate-forme de travail, s'assurer de l'absence de risque de collision avec des piétons, des véhicules ou des portes, par exemple. Verrouiller les portes (à l'exception des issues de secours) et les fenêtres situées dans la zone de travail, si nécessaire.

9. La plate-forme de travail doit reposer sur ses pieds et non sur ses marches.

10. Tous les travaux réalisés avec et sur la plate-forme de travail doivent être effectués en veillant à minimiser les risques de chute et de renversement.

11. Ne pas utiliser la plate-forme de travail en extérieur lorsque les conditions météorologiques sont défavorables, par exemple par grand vent.

12. La fatigue représente un danger et peut nuire à la sécurité sur la plate-forme de travail. Ne pas rester trop longtemps sur la plate-forme de travail sans faire de pauses régulières.

13. Utiliser exclusivement les surfaces d'appui prévues.

14. Ne pas utiliser la plate-forme de travail souillée (peinture fraîche, saleté, huile ou neige, par exemple).

15. Ne jamais déplacer la plate-forme de travail par le haut.

16. Ne pas modifier la conception de la plate-forme de travail.

17. Utiliser des plates-formes de travail non conductrices pour les travaux devant être effectués inévitablement sous des équipements sous tension électrique. Cette plate-forme de travail n'est pas adaptée

18. Toute surface horizontale ressemblant à une plate-forme d'échelle double et qui n'est pas conçue pour qu'une personne s'y tienne (par exemple, plateau de travail en plastique) doit en porter la mention claire.

Utilisation professionnelle

19. Pour une utilisation professionnelle, procéder à une évaluation des risques en respectant les directives en vigueur dans le pays d'utilisation.

20. Respecter impérativement les dispositions légales et prescriptions nationales en vigueur pour une utilisation professionnelle.

4 Marquages sur le produit

Ne pas supprimer ni masquer les marquages de sécurité sur la plate-forme de travail avec des autocollants ou des inscriptions.

L'explication du marquage est détaillée sur l'étiquette collée sur la plinthe.

Marquages d'ordre général

A. Lire la notice dans son intégralité. Des informations supplémentaires sur le produit sont disponibles sur Internet.

B. Avertissement : Danger de chute. Toute chute de la plate-forme peut entraîner des blessures graves.

C. Pour les modèles équipés de stabilisateurs latéraux, utiliser uniquement avec stabilisateur.

D. Verrouiller l'ensemble du produit avant l'utilisation.

E. Ne pas monter ou descendre autrement qu'en faisant face à la plate-forme de travail.

F. Ne pas utiliser la plate-forme de travail pour accéder à une autre surface.

G. Ne pas utiliser la plate-forme de travail à l'extérieur dans des conditions météorologiques défavorables (vent fort, par exemple).

H. Une seule personne peut monter sur la plate-forme.

I. Ne pas utiliser la plate-forme comme passerelle.

J. Ne pas réaliser de travaux qui impliquent une contrainte latérale sur la plate-forme de travail comme, par exemple, le perçage latéral de matériaux durs.

K. Ne pas porter de chaussures inappropriées lors de l'utilisation de la plate-forme.

L. Ouvrir complètement la plate-forme de travail avant utilisation (les deux plans écartés au maximum).

M. Ne pas monter sur la tablette porte colis.

N. Ne pas utiliser de plate-forme endommagée. A la livraison et avant chaque utilisation, contrôler la plate-forme afin de s'assurer de l'absence de dommages.

O. Ne dépasser en aucun cas la charge utile maximale.

P. Plate-forme de travail à usage professionnel

Q. Ne pas porter d'équipement lourd ou peu maniable pendant l'utilisation de la plate-forme.

R. Ne pas utiliser la plate-forme en cas de handicap physique.

Tenir compte de son état de santé et de sa forme physique.

La prise de médicaments et la consommation d'alcool ou de drogue représentent des risques.

S. Ne pas poser la plate-forme sur un sol inégal, irrégulier ou instable.

T. Ne pas se pencher sur le côté.

U. Ne pas dresser la plate-forme sur un sol souillé.

V. Tenir fermement la plate-forme de travail en montant ou en descendant. Si possible, se tenir d'une main à la plate-forme de travail pendant l'exécution de la tâche, sinon prendre d'autres mesures de sécurité.

W. Identifier tout risque électrique sur le chantier, par exemple des lignes aériennes ou autre équipement électrique exposé, et ne pas utiliser l'échelle en cas de risques électriques.

X. La plate-forme de travail ne doit pas être utilisée comme échelle d'appui.

5 Montage et utilisation

Voir page 2.

6 Entretien et maintenance

Pour une utilisation de la plate-forme de travail en toute sécurité, nous recommandons le recours exclusif à des pièces de rechange d'origine CDH (contacter votre distributeur ou le fabricant). L'utilisation de pièces de rechange d'autres fabricants ne répondant pas aux spécifications d'origine entraîne l'annulation de la garantie.

L'entretien et la maintenance des plates-formes de travail sont destinés à assurer le bon fonctionnement de celles-ci. Contrôler les plates-formes de travail régulièrement pour s'assurer qu'elles ne sont pas endommagées. Le fonctionnement des composants mobiles doit être assuré.

Les réparations de la plate-forme de travail doivent être effectuées par un professionnel qualifié, conformément aux instructions du fabricant. Une personne qualifiée possède le savoir-faire nécessaire à la réalisation des réparations ou de l'entretien. Voir page 3.

6.1 Nettoyage

Le nettoyage de la plate-forme de travail, notamment des pièces mobiles, doit intervenir immédiatement après utilisation en présence de saletés visibles.

Le nettoyage s'effectue avec de l'eau à laquelle on ajoute un produit de nettoyage usuel.

Les produits de nettoyage ne doivent pas s'infiltrer dans la terre.

Éliminer les liquides de nettoyage utilisés conformément aux directives de protection de l'environnement en vigueur.

Lubrifier toutes les pièces mobiles avec une huile courante. Utiliser une huile à faible viscosité pour l'utilisation en hiver.

Éliminer les chiffons imprégnés d'huile conformément aux directives de protection de l'environnement en vigueur.

AVERTISSEMENT

Risque de chute lié à des surfaces d'appui glissantes ! La présence d'huile lubrifiante et de liquides sur les surfaces d'appui peut causer des chutes et des blessures.

Essuyer l'huile excédentaire.

Éliminer les impuretés (peinture fraîche, neige, etc.).

7 Utilisation professionnelle

En cas d'utilisation de la plate-forme de travail dans un cadre professionnel, des contrôles réguliers et récurrents de l'état de fonctionnement doivent être effectués par une personne qualifiée (contrôle visuel et de fonctionnement).

Le type, l'étendue des contrôles, ainsi que les intervalles correspondants doivent être définis. Les intervalles de contrôle sont fixés en fonction des conditions d'utilisation, notamment de la fréquence d'utilisation et de la sollicitation de la plate-forme de travail, mais aussi de la fréquence d'apparition et de la gravité des vices constatés lors de précédents contrôles. Il appartient à l'exploitant de s'assurer que les plates-formes de travail endommagées soient retirées et stockées jusqu'à leur remise en état ou leur mise au rebut en veillant à ce qu'elles ne puissent plus être utilisées.

8 Contrôles récurrents

La sécurité de fonctionnement de la plate-forme de travail doit être régulièrement contrôlée par une personne compétente.

La personne compétente doit être autorisée à effectuer les contrôles par l'exploitant (attention de respecter les lois applicables) .

Les intervalles de contrôle doivent être adaptés aux conditions d'exploitation. Dans tous les cas ils ne peuvent être supérieurs à 1 an. L'exécution du contrôle doit être documentée. Des listes de contrôle à utiliser pour la vérification des plates-formes de travail sont disponibles sur le site web du fabricant ou de votre distributeur.

Si l'un des points de vérification n'est pas totalement satisfaisant, il convient de ne pas utiliser la plate-forme. N'utiliser en aucun cas des produits ou des composants endommagés ou incomplets.

Les contrôles listés ne sont pas exhaustifs, ils peuvent être complétés en fonction des conditions d'utilisation, de risque identifié.

Voir page 3.

GENERAL

Vérifier votre plate-forme de travail dans son intégralité, ne présente pas de trace de souillures (ex : boue, peinture, graisse). Vérifier la présence et le bon fonctionnement de tous les composants.

Montants / Pieds

S'assurer de l'absence de déformation, de voilage, de torsion ou de fissure. S'assurer de l'absence d'écrasement, de dommage, d'arêtes tranchantes, de corrosion, d'éclats, de bavures et d'usure.

Vérifier l'état des points de fixation pour d'autres composants. S'assurer que les différents éléments sont présents et bien fixés.

Protection anti-écartement

S'assurer de l'absence de déformation, d'écrasement, de fissures et vérifier le bon fonctionnement des dispositifs de verrouillage. S'assurer de l'absence de dommage et de corrosion.

Ferrures, articulations

S'assurer de l'absence de dommage, de fissures, de déformations et de corrosion.

Vérifier l'état d'usure et de fonctionnement.

S'assurer que les différents éléments sont présents et bien fixés.

Marches, plate-forme

Vérifier qu'il ne manque pas de marches, qu'elles ne sont pas instables, usés de façon excessive, corrodés ou endommagés.

S'assurer de l'absence de déformation et de fissures.

S'assurer de l'absence d'écrasement, de dommage, d'arêtes tranchantes, d'éclats, de bavures et d'usure.

Vérifier que les éléments sont correctement fixés sur les montants.

S'assurer que les dispositifs de protection ne sont pas usés et sont en bon état de fonctionnement (systèmes de verrouillage par ex.).

Pieds de la plate-forme de travail, roulettes

S'assurer de l'absence de dommage et de corrosion.

Vérifier l'état d'usure et de fonctionnement.

S'assurer que les différents éléments sont présents et bien fixés.

Marquage

Contrôler la lisibilité du marquage et s'assurer qu'il n'est pas endommagé.

Accessoires

S'assurer que tous les accessoires sont présents et bien fixés.

Impuretés, saletés

S'assurer de l'absence d'impuretés comme de la peinture, de la saleté, de la graisse ou de l'huile.

9 Transport et stockage

- Stocker les plates-formes de travail de façon à éviter qu'elles ne soient endommagées (tordues ou voilées, par exemple).

- Ranger les plates-formes de travail en les protégeant contre les intempéries, les rayons directs du soleil et contre une utilisation non autorisée (enfants, par exemple).

- Pendant le transport vers ou depuis le lieu de stockage, utiliser un système de protection contre le glissement, les chocs et les chutes.

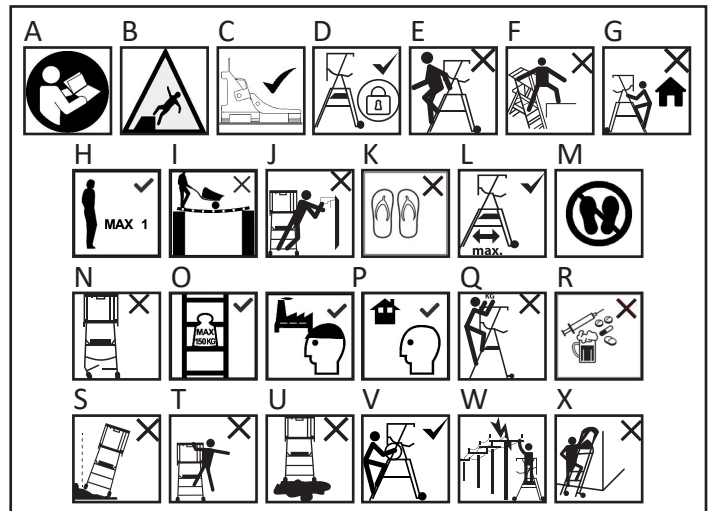
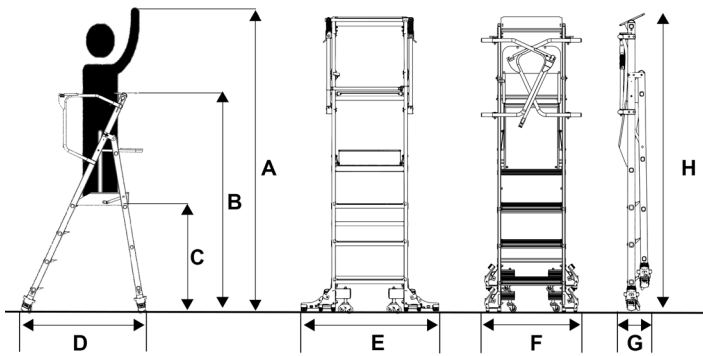
- Ne pas jeter les plates-formes de travail pendant les opérations de chargement.

- Bien attacher les plates-formes de travail en vue du transport sur une galerie ou dans un véhicule.

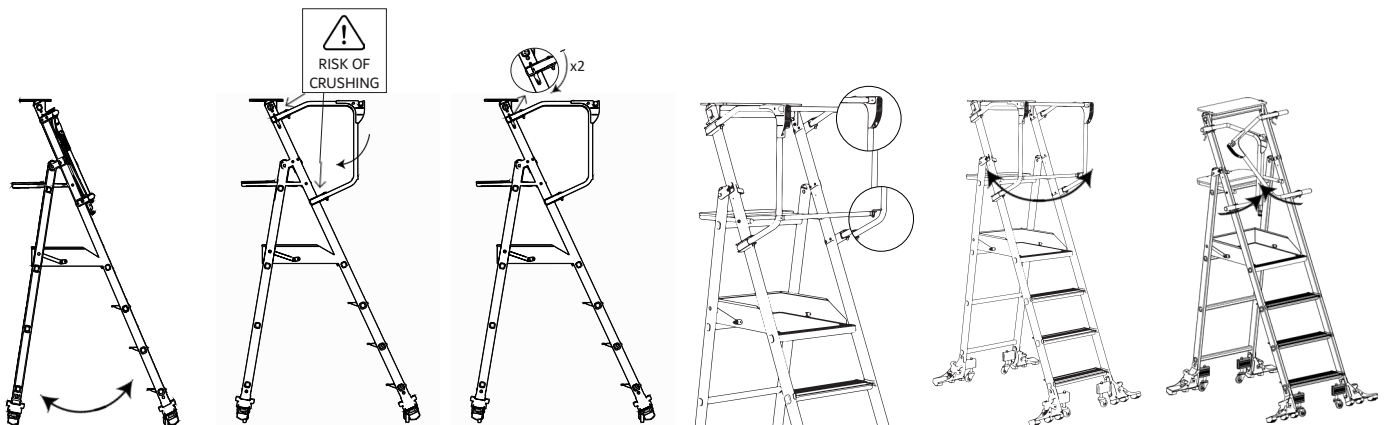
10 Emballage et élimination

- Risque d'étouffement par l'emballage. Éliminer les matériaux d'emballage conformément aux réglementations en vigueur.

- Éliminer les plates-formes et leurs composants conformément aux règlements et lois en vigueur au niveau local.



Steps	Code	A (m)	B (m)	C (m)	D (m)	E (m)	F (m)	G(m)	H (m)	NF 85-301	EN 131-7
1	5149X1	2.25	1.2	0.25	0.65	0.51	0.51	0.19	1.38	✓	✓
2	5149X2	2.5	1.5	0.5	0.83	0.64	0.64	0.19	1.65	✓	✓
3	5149X3	2.7	1.7	0.7	0.93	0.69	0.9	0.25	1.9	✗	✓
4	5149X4	2.95	1.9	0.95	1.1	0.69	0.9	0.25	2.16	✗	✓



5. Assembly and use

Carry out a check before using for the first time and document your inspection.

Opening:

- 1) Open the platform by standing in front or to one side and tilting the floor downwards. Take care not to leave your fingers under the floor.
- 2) Before being able to access the floor, deploy the guardrails, taking care not to pinch your fingers, and lock them by turning the latches a quarter turn.
- 3) For the Stepper 3 and 4 steps: Lower the intermediate shelf.

Access:

After accessing the floor, install the guardrail and strap.

Moving:

The platform must be moved when the operator has dismounted from it.

Closing:

- 1) Fold down the side guardrails after unlocking them, taking care not to pinch your fingers, and fold up the product by pushing the platform upwards.
- 2) For the Stepper 3 and 4 steps: Unlock the red latches on the stabiliser with your foot.

Platform stability (for 3 and 4-step models) :

Always use the stabilisers. When the platform is placed against a wall, only 2 stabilisers are required.

1 About this instruction manual

This instruction manual describes the safe use of your STEPPER work platform.

Read these instructions carefully before use and keep them for future reference.

This instruction manual must be given to the new owner if the work platform is resold.

2 Compliance with intended use

This work platform is equipment for working at height and can be used indoors or outdoors. The Stepper 1 and 2 steps complies with standard NF E85-301. It has a maximum floor height of 0.50 m and is designed for use by a single operator working on the floor. Four steerable wheels are provided solely for moving the product when empty. The product is stable under normal conditions of use.

This work platform must only be used in accordance with this instruction manual. Any other use is considered improper. The products are guaranteed for the period shown in the catalogues and price lists in force on the day of the order, from the date of delivery, against all manufacturing defects, excluding:

-Labour and travel costs,

-Wear parts,

-Wear and tear caused by lack of lubrication or maintenance or by impacts,

-Use of the products in conditions that do not comply with those defined in the Seller's instructions for use.

This contractual guarantee is limited to the simple exchange of the products considered to be defective, without giving the right to unspecified compensation or damages for any reason.

3. General safety instructions

Observe the general instructions and markings on the product in addition to the general safety instructions (see "Product markings" on page 6).

1. The work platform must only be assembled and used by persons who are familiar with these instructions.
2. The work platform and its components must not be modified under any circumstances.
3. Before use, ensure that all the components of the work platform are correctly assembled and in good working order.
4. The use of the work platform, like all equipment for working at height, involves a risk of falling and tipping, associated with a risk of injury and material damage.
5. The work platform must be suitable for its intended use and installed only in accordance with the prescribed instructions.
6. Always place the work platform on a flat, horizontal, stable and sufficiently solid surface.
7. Do not move the work platform during use.
8. When positioning the work platform, ensure that there is no risk of collision with pedestrians, vehicles or doors, for example. Lock doors (except emergency exits) and windows in the work area, if necessary.
9. The work platform must rest on its feet and not on its steps.
10. All work carried out with and on the work platform must be carried out in such a way as to minimise the risk of falling or tipping over.
11. Do not use the work platform outdoors in adverse weather conditions, such as strong winds.
12. Fatigue is a hazard and can affect safety on the work platform. Do not stay on the work platform for too long without taking regular breaks.
13. Use only the support surfaces provided.
14. Do not use the work platform if it is unclean (e.g. fresh paint, dirt, oil or snow).
15. Never move the work platform from above.
16. Do not modify the design of the work platform.

17. Use non-conductive work platforms for work that must inevitably be carried out under electrically live equipment. This work platform is not suitable

18. Any horizontal surface resembling a double ladder platform that is not designed for a person to stand on (e.g. plastic work surface) must be clearly marked as such.

Professional use

19. For professional use, carry out a risk assessment in accordance with the guidelines in force in the country in which it is being used.

20. It is essential to follow the legal provisions and national regulations applicable for professional use.

4 Product markings

Do not remove or obscure the safety markings on the work platform with stickers or inscriptions.

The marking is explained in detail on the label stuck to the plinth.

General markings

- A. Read the entire instruction manual. Additional product information can be found online.
- B. Warning: Danger of falling. Any fall from the platform may result in serious injury.
- C. For models equipped with side stabilisers, use only with stabiliser.
- D. Lock the entire product before use.
- E. Do not get on or off other than facing the work platform.
- F. Do not use the work platform to access another surface.
- G. Do not use the work platform outdoors in adverse weather conditions (e.g. strong winds).
- H. Only one person is allowed on the platform.
- I. Do not use the platform as a gangway.
- J. Do not carry out work that involves lateral stress on the work platform, such as drilling through hard materials from the side.
- K. Do not wear inappropriate footwear when using the platform.
- L. Completely open the work platform before use (both planes as far apart as possible).
- M. Do not climb onto the parcel shelf.
- N. Do not use a damaged platform. Inspect the platform for damage upon delivery and before each use.
- O. Never exceed the maximum load.
- P. Work platform for professional use
- Q. Do not carry heavy or awkward equipment when using the platform.
- R. Do not use the platform if you are physically disabled. Take your health and physical condition into account. Medication, alcohol and drug consumption are risks.
- S. Do not place the platform on uneven, irregular or unstable ground.
- T. Do not lean to one side.
- U. Do not stand the platform on dirty ground.
- V. Hold the work platform firmly when getting on or off. If possible, hold on to the work platform with one hand while performing the task, otherwise take other safety measures.
- W. Identify any electrical hazards on site, for example overhead lines or other exposed electrical equipment, and do not use the ladder where electrical hazards exist.
- X. The work platform must not be used as a support ladder.

5 Assembly and use

See page 5.

6 Servicing and maintenance

For safe use of the work platform, we recommend using only original CDH spare parts (contact your distributor or the manufacturer). The use of spare parts from other manufacturers that do not meet the original specifications will void the warranty.

The purpose of servicing and maintaining work platforms is to ensure that they function properly. Check work platforms regularly to ensure they are not damaged. The proper functioning of moving components must be ensured.

Repairs to the work platform must be carried out by a qualified professional in accordance with the manufacturer's instructions.

A qualified person has the necessary expertise to carry out repairs or maintenance.

See page 6.

6.1 Cleaning

If there is any visible dirt on the work platform it must be cleaned immediately after use, especially if there are any moving parts.

Cleaning is done using water and a standard cleaning product.

Cleaning products must not seep into the ground.

Dispose of used cleaning fluids in accordance with applicable environmental protection guidelines.

Lubricate all moving parts with ordinary oil. Use a low viscosity oil for use in winter.

Dispose of oil-soaked cloths in accordance with applicable environmental protection guidelines.

WARNING

Risk of falling due to slippery surfaces! The presence of lubricating oils and fluids on the support surfaces can cause falls and injuries.

Wipe off excess oil.

Remove impurities (fresh paint, snow, etc.).

7 Professional use

If the work platform is to be used for professional purposes, regular checks must be carried out by a qualified person to ensure that it is in good working order (visual and functional checks).

The type and extent of the checks, as well as their frequency, must be defined. The inspection intervals are set according to the conditions of use, in particular the frequency of use and the stress on the work platform, but also the frequency of occurrence and the seriousness of the defects found during previous checks. It is the responsibility of the operator to ensure that damaged work platforms are removed and stored until they are repaired or scrapped, ensuring that they can no longer be used.

8 Recurring checks

The safe operation of the work platform must be regularly checked by a competent person.

The competent person must be authorised to carry out the checks by the operator (care must be taken to comply with the applicable laws).

The frequency of the checks must be adapted to the operating conditions. In all cases, they may not exceed one year.

The inspection process must be documented. Checklists for use in checking work platforms are available on the manufacturer's website or from your distributor.

If any of the checkpoints are not completely satisfactory, the platform should not be used. Never use damaged or incomplete products or components.

The checks listed are not exhaustive, and may be added to depending on the conditions of use and the risks identified.

See page 6.

GENERAL

Check your entire work platform for traces of dirt (e.g. mud, paint, grease).

Check that all components are present and functioning properly.

Frame / Feet

Make sure there is no distortion, warping, twisting or cracking.

Make sure there is no crushing, damage, sharp edges, corrosion, chips, burring or wear.

Check the condition of the attachment points for other components.

Make sure that the various elements are present and properly attached.

Anti-splay protection

Check for deformation, crushing, cracks, and proper operation of locking devices.

Check for damage and corrosion.

Fittings and joints

Check for damage, cracks, deformation and corrosion.

Check for wear and tear and the working condition.

Make sure that the various elements are present and properly attached.

Steps and platform

Check that the steps are not missing, unstable, excessively worn, corroded or damaged.

Check for deformation and cracks.

Make sure there is no crushing, damage, sharp edges, chips, burring or wear.

Check that the elements are correctly attached to the frame. Make sure that protective devices are not worn and are in good working order (e.g. locking systems).

Work platform feet and wheels

Check for damage and corrosion.

Check for wear and tear and the working condition.

Make sure that the various elements are present and properly attached.

Marking

Check that the marking is legible and ensure that it is not damaged.

Accessories

Make sure that all the accessories are present and properly attached.

Impurities and dirt

Make sure there are no impurities such as paint, dirt, grease or oil.

9 Transport and storage

- Store work platforms in such a way as to prevent damage (e.g. bent or warped).

- Store work platforms in such a way as to protect them from the weather, direct sunlight and unauthorised use (e.g. by children).

- During transport to or from storage, use a system to protect against slipping, knocks and falls.

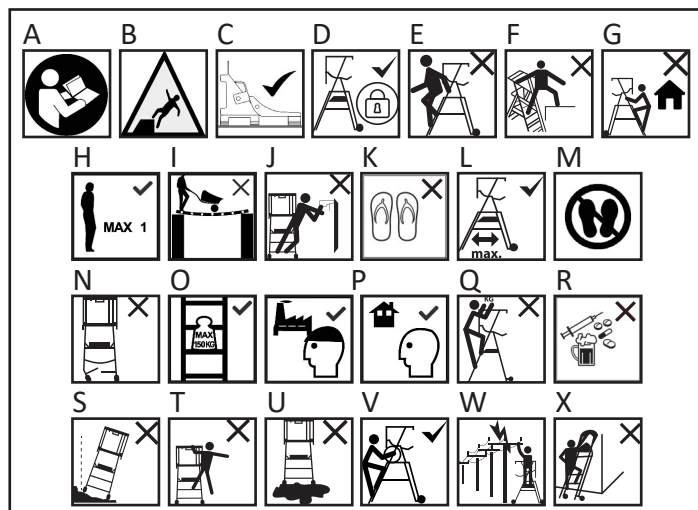
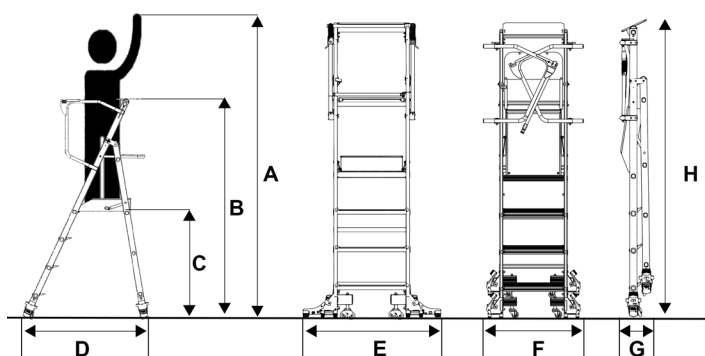
- Do not discard work platforms during loading operations.

- Securely fasten work platforms for transport on a rack or in a vehicle.

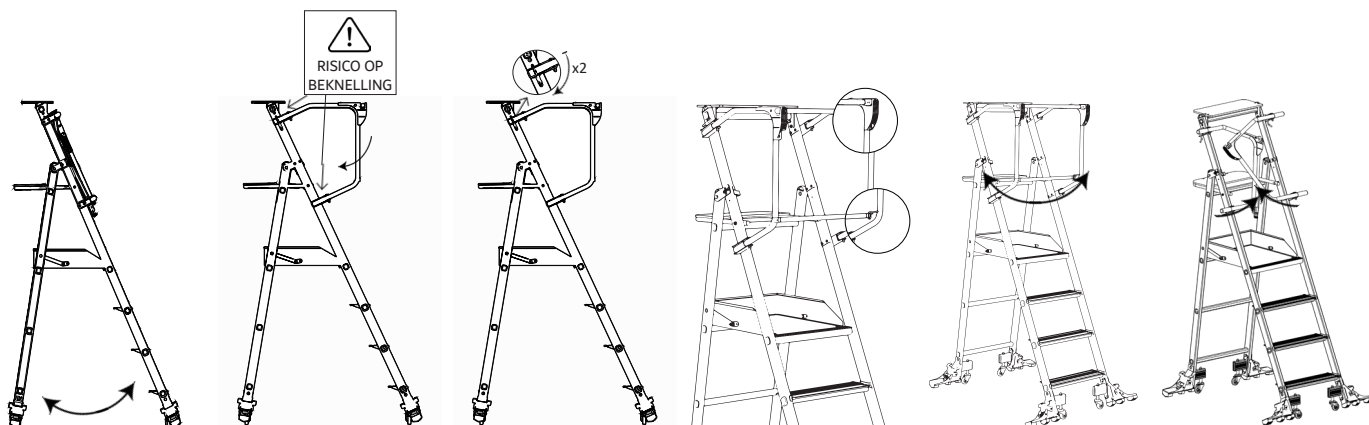
10 Packaging and disposal

- Risk of suffocation due to packaging. Dispose of packaging materials in accordance with applicable regulations.

- Dispose of platforms and their components in accordance with local regulations and laws in force.



Treden	Code	A (m)	B (m)	C (m)	D (m)	E (m)	F (m)	G(m)	H (m)	NF 85-301	EN 131-7
1	5149X1	2.25	1.2	0.25	0.65	0.51	0.51	0.19	1.38	✓	✓
2	5149X2	2.5	1.5	0.5	0.83	0.64	0.64	0.19	1.65	✓	✓
3	5149X3	2.7	1.7	0.7	0.93	0.69	0.9	0.25	1.9	✗	✓
4	5149X4	2.95	1.9	0.95	1.1	0.69	0.9	0.25	2.16	✗	✓



5. Montage en gebruik

Voer vóór het eerste gebruik een controle uit en leg deze controle vast.

Openen:

- 1) Open het platform door aan de voorkant of zijkant te gaan staan en het stabordes naar beneden te kantelen. Zorg ervoor dat uw vingers zicht niet onder het stabordes bevinden.
- 2) Voordat u het stabordes kunt betreden, moet u de leuning uitvouwen en deze vergrendelen door de klemmen een kwartslag te draaien. Pas op dat u uw vingers niet beknelt.
- 3) Voor de Stepper met 3 en 4 treden: Klap het intermediaire bordes naar beneden.

Toegang:

Installeer de stang en de riem zodra u op het stabordes staat.

Verplaatsen:

Het platform mag niet worden verplaatst als er zich een persoon op bevindt.

Sluiten:

- 1) Vouw de zijleuningen naar beneden nadat u ze hebt ontgrendeld en vouw het product weer op door het platform omhoog te duwen. Pas op dat u uw vingers niet beknelt.
- 3) Voor de Stepper met 3 en 4 treden: Ontgrendel de rode klemmen van de stabilisator met uw voet.

Stabiliteit van het platform (voor modellen met 3 en 4 treden) :

Gebruik altijd de stabilisatoren. Wanneer het platform tegen een muur wordt geplaatst, zijn er slechts 2 stabilisatoren nodig.

1 Over deze handleiding

Deze handleiding beschrijft het veilig gebruik van uw STEPPER-werkplatform. Lees deze handleiding vóór gebruik aandachtig door en bewaar deze om later nog eens te raadplegen.

Deze handleiding moet bij doorverkoop van het werkplatform aan de nieuwe eigenaar worden overhandigd.

2 Toepassing volgens bedoeld gebruik

Dit werkplatform is een uitrusting voor werken op hoogte die zowel binnen als buiten kan worden gebruikt. De Stepper met 1 en 2 treden voldoet aan de norm NF E85-301. Het heeft een maximale vloerhoogte van 0,50 m en is ontworpen om te worden gebruikt door één persoon. Het stabordes is geschikt voor één persoon. De vier stuurbare wielen zijn alleen voorzien voor het verplaatsen van het product zonder belasting. De stabiliteit van het product wordt gewaarborgd onder normale gebruiksomstandigheden. Dit werkplatform dient uitsluitend overeenkomstig deze handleiding te worden gebruikt. Elk ander gebruik wordt als non-conform beschouwd. De garantie voor de producten geldt voor de duur zoals vermeld in de catalogi en de geldende tarieven op de besteldatum vanaf de levering in verband met fabricagefouten, met uitzondering van:

- Arbeids- en reiskosten,
 - Slijtageonderdelen,
 - Slijtage door gebrek aan smeren of onderhoud of door schokken,
 - Gebruik van de producten in omstandigheden die niet voldoen aan de omstandigheden beschreven in de handleiding van de Verkoper.
- Deze contractuele garantie is beperkt tot het eenvoudig omwisselen van als defect beschouwde producten zonder recht te geven op betaling van welke vergoeding of schadevergoeding dan ook in verband met welke reden dan ook.

3. Algemene veiligheidsinstructies

Houd u aan de instructies en markeringen van algemene aard op het product naast de algemene veiligheidsinstructies (Zie "Markeringen op het product" pagina 9).

1. De montage en het gebruik van het werkplatform mogen uitsluitend worden toevertrouwd aan personen die kennis hebben genomen van deze handleiding.
2. Het werkplatform en de bijbehorende onderdelen mogen in geen geval worden gewijzigd.
3. Vergewis u er vóór gebruik van dat alle onderdelen van het werkplatform op de juiste wijze gemonteerd zijn en goed werken.
4. Bij het gebruik van het werkplatform bestaat, net zoals bij alle werkuitrustingen in de hoogte, het risico op omvallen en kantelen met daarbij een risico op letsel en materiële schade.
5. Het werkplatform moet afgesteld worden op het bedoelde gebruik en mag uitsluitend volgens de voorgeschreven instructies worden geïnstalleerd.
6. Plaats het werkplatform uitsluitend op een vlak, horizontaal, stabiel en voldoende stevig oppervlak.
7. Verplaats het werkplatform niet tijdens het gebruik ervan.
8. Vergewis u bij het plaatsen van het werkplatform ervan dat er geen risico is op een botsing met onder meer voetgangers, voertuigen of deuren. Vergrendel, indien nodig, de deuren (behalve nooduitgangen) en de ramen in de werkzone.
9. Het werkplatform moet op zijn poten rusten en niet op de treden.
10. Alle met en op het werkplatform uitgevoerde werkzaamheden moeten zodanig gebeuren dat het risico op omvallen of kantelen minimaal is.
11. Gebruik het werkplatform niet buiten als het slecht weer is, bijvoorbeeld tijdens forse wind.
12. Vermoeidheid betekent gevaar en kan schadelijk zijn voor de veiligheid op het werkplatform. Blijf niet te lang op het werkplatform zonder regelmatig pauze te nemen.
13. Gebruik uitsluitend de bestemde ondersteunende oppervlakken.
14. Gebruik geen verontreinigd werkplatform (bijvoorbeeld met natte verf, vuil, olie of sneeuw).
15. Verplaats het platform nooit via de bovenkant.
16. Wijzig het ontwerp van het werkplatform niet.

17. Gebruik niet-geleidende platformen voor werkzaamheden die noodzakelijkerwijs uitgevoerd moeten worden op uitrustingen die onder elektrische spanning staan. Dit platform is hier niet geschikt voor.
18. Elk horizontaal oppervlak dat lijkt op een dubbel ladderplatform en niet is ontworpen voor een persoon om op te staan (bijv. een plastic werkblad), moet duidelijk worden gemarkeerd.

Professioneel gebruik

19. Voor professioneel gebruik beoordeelt u de risico's en houdt u zich aan de geldende richtlijnen in het land van gebruik.
20. Houdt u aan de geldende wettelijke bepalingen en nationale voorschriften voor professioneel gebruik.

4 Markeringen op het product

Verwijder en/of verberg de veiligheidsmarkeringen op het werkplatform niet met stickers en/of opschriften.

De uitleg van de markering staat vermeld op het label dat op de plint is geplakt.

Markeringen van algemene aard

- A. Lees de handleiding volledig door. Aanvullende informatie over het product staat op internet.
- B. Waarschuwing: Valgevaar. Wanneer het platform omvalt, kan dit ernstig letsel veroorzaken.
- C. Voor modellen uitgerust met zijstabilisatoren, alleen met stabilisator gebruiken.
- D. Vergrendel het gehele product vóór gebruik.
- E. Ga het platform uitsluitend op of af met uw gezicht richting het werkplatform.
- F. Gebruik het werkplatform niet om een ander oppervlak te bereiken.
- G. Gebruik het werkplatform niet buiten bij ongunstige weersomstandigheden (zoals harde wind).
- H. Slechts één persoon kan op het platform klimmen.
- J. Gebruik het platform niet als loopbrug.
- J. Voer geen werkzaamheden uit waarbij zijwaartse druk op het werkplatform wordt uitgeoefend, zoals de doorboring van harde materialen.
- K. Draag geen ongeschikte schoenen tijdens het gebruik van het platform.
- L. Klap het werkplatform helemaal open alvorens het te gebruiken (de twee zijden moeten maximaal zijn uitgevouwen).
- M. Stap niet op de plank bestemd voor artikelen.
- N. Gebruik geen beschadigd platform. Controleer het platform bij de levering en vóór elk gebruik om u ervan te vergewissen dat deze niet beschadigd is.
- O. Overschrijd in geen geval het maximaal nuttig laadvermogen.
- P. Werkplatform voor professioneel gebruik
- Q. Geen zware of weinig hanteerbare uitrusting dragen tijdens het gebruik van het platform.
- R. Gebruik het platform niet in geval van een lichamelijke beperking. Houd rekening met uw gezondheidstoestand en fysieke gesteldheid. Het gebruik van geneesmiddelen, alcohol of drugs kan risico's inhouden.
- S. Het platform niet op een ongelijke, onregelmatige of instabiele ondergrond plaatsen.
- T. Leun niet opzij.
- U. Plaats het platform niet op een vuile ondergrond.
- V. Houd het werkplatform stevig vast als u erop of eraf klimt. Houd, indien mogelijk, met één hand het werkplatform vast terwijl u de werkzaamheden uitvoert. Indien dit niet mogelijk is, moeten andere veiligheidsmaatregelen genomen worden.
- W. Stel elk elektrisch risico op de werkplaats vast, bijvoorbeeld elektriciteitskabels of andere blootliggende elektrische apparatuur en gebruik de ladder niet in het geval dat er elektrische risico's zijn.
- X. Het werkplatform mag niet worden gebruikt als een steunladder.

5 Montage en gebruik

Zie pagina 8.

6 Verzorging en onderhoud

Voor een veilig gebruik van het werkplatform bevelen wij u aan uitsluitend originele CDH-reserveonderdelen te gebruiken. Neem hiervoor contact op met uw dealer of de fabrikant. Door het gebruik van reserveonderdelen van andere fabrikanten die niet aan de specificaties van de originele producten voldoen, geldt de garantie niet meer.

De verzorging en het onderhoud van de werkplatformen zijn bedoeld om ervoor te zorgen dat ze goed werken. Controleer de werkplatformen regelmatig om u ervan te vergewissen dat ze niet beschadigd zijn. De werking van beweeglijke onderdelen dient gegarandeerd te zijn. Reparaties van het werkplatform dienen uitgevoerd te worden door een gekwalificeerde professional overeenkomstig de instructies van de fabrikant. Een gekwalificeerde persoon beschikt over de noodzakelijke kennis voor het uitvoeren van reparaties en onderhoud. Zie pagina 9.

6.1 Reiniging

De reiniging van het werkplatform, met name van de beweeglijke onderdelen, dient onmiddellijk na gebruik te gebeuren als er zichtbaar vuil aanwezig is.

De reiniging gebeurt met water waaraan een normaal reinigingsproduct is toegevoegd.

De reinigingsproducten mogen niet in de grond terechtkomen. Verwijder de gebruikte reinigingsmiddelen overeenkomstig de geldende milieubeschermingsrichtlijnen.

Smeer alle beweeglijke onderdelen in met een gewone olie. Gebruik een olie met een lage viscositeit voor gebruik in de winter. Verwijder de met olie doordrenkte doeken overeenkomstig de geldende milieubeschermingsrichtlijnen.

WAARSCHUWING

Valrisico in verband met gladde ondersteunende oppervlakken! De aanwezigheid van smeerolie en vloeistoffen op de ondersteunende oppervlakken kan valpartijen en letsel veroorzaken. Veeg de overtollige olie weg. Verwijder onzuiverheden (zoals natte verf, sneeuw e.d.).

7 Professioneel gebruik

Bij het gebruik van het werkplatform in een professionele setting moeten er regelmatig en herhaaldelijk controles naar de werking worden gedaan door een gekwalificeerde persoon (visuele controles en werkingscontroles).

De soort en de omvang van de controles alsmede de bijbehorende tijdsintervallen moeten worden bepaald. De controle-intervallen worden vastgesteld naargelang de gebruiksomstandigheden, met name de gebruiksfrequentie en de belasting van het werkplatform, maar ook de frequentie inzake het optreden en de ernst van de geconstateerde gebreken tijdens eerdere controles. De exploitant dient zich ervan te vergewissen dat beschadigde werkplatforms teruggehaald worden en apart worden gehouden tot de reparatie of verwijdering ervan en daarbij op te letten dat ze niet meer gebruikt kunnen worden.

8 Periodieke controles

De werkingsveiligheid van het werkplatform dient regelmatig gecontroleerd te worden door een bevoegde persoon.

De bevoegde persoon dient door de exploitant geautoriseerd te zijn voor het uitvoeren van controles (let erop dat de van toepassing zijnde wet- en regelgeving wordt nageleefd).

De controle-intervallen moeten aan de gebruiksomstandigheden worden aangepast. In ieder geval mag er niet meer dan 1 jaar tussen de controles zitten.

De uitvoering van de controle moet worden vastgelegd. De te gebruiken controlelijsten voor het verifiëren van de werkplatforms zijn beschikbaar op de website van de fabrikant en uw dealer.

Als een van de verificatiepunten niet geheel voldoende is, mag het platform niet worden gebruikt. Gebruik in geen geval beschadigde of onvolledige producten of onderdelen.

De controlelijsten zijn niet uitputtend. Er kunnen aanvullende controles nodig zijn vanwege de gebruiksomstandigheden naargelang het vastgestelde risico.

Zie pagina 9.

ALGEMEEN

Controleer uw werkplatform volledig en kijk of er geen sporen van verontreiniging zijn (bijv: modder, verf, vet). Controleer of alle onderdelen er zijn en of ze goed werken.

Staanders / Voeten

Vergewis u ervan dat er geen vervormingen, kromtrekkingen, verdraaiingen en/of barsten zijn. Vergewis u ervan dat er geen deuken, beschadigingen, scherpe randen, corrosie, splinters, bramen en slijtage zijn. Verifieer de staat van de bevestigingspunten bij andere onderdelen. Vergewis u ervan dat de verschillende onderdelen aanwezig en goed bevestigd zijn.

Spreadstandbeveiliging

Vergewis u ervan dat er geen vervormingen, deuken en barsten zijn en verifieer de goede werking van de vergrendelmechanismen. Vergewis u ervan dat er geen schade en/of corrosie is.

Delen van het beslag, scharnieren

Vergewis u ervan dat er geen beschadigingen, barsten, vervormingen en corrosie zijn. Verifieer de mate van slijtage en de staat van de werking. Vergewis u ervan dat de verschillende onderdelen aanwezig en goed bevestigd zijn.

Treden, platform

Controleer of er geen sporten of treden ontbreken en of ze niet instabiel, overmatig versleten, aangetast of beschadigd zijn. Vergewis u ervan dat er geen vervormingen of barsten zijn. Vergewis u ervan dat er geen deuken, beschadigingen, scherpe randen, splinters, bramen en slijtage zijn. Verifieer of de onderdelen op de juiste wijze op de staanders zijn bevestigd. Vergewis u ervan dat de beschermingsmechanismen (zoals de vergrendelssystemen) niet versleten zijn en goed werken.

Voeten van werkplatform, zwenkwielen

Vergewis u ervan dat er geen schade en/of corrosie is. Verifieer de mate van slijtage en de staat van de werking. Vergewis u ervan dat de verschillende onderdelen aanwezig en goed bevestigd zijn.

Markering

Controleer de leesbaarheid van de markering en vergewis u ervan dat deze niet beschadigd is.

Toebehoren

Vergewis u ervan dat de toebehoren aanwezig en goed bevestigd zijn.

Onzuiverheden, vuil

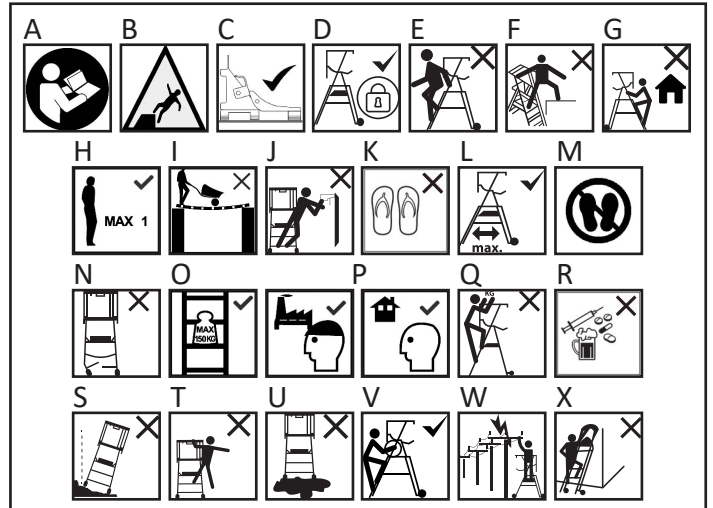
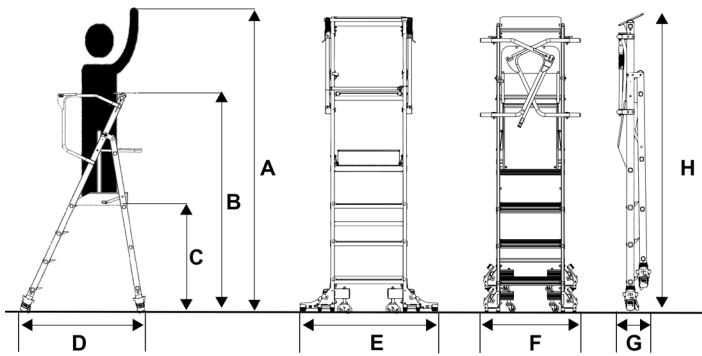
Vergewis u ervan dat er geen onzuiverheden zoals verf, vuil, vet of olie zijn.

9 Vervoer en opslag

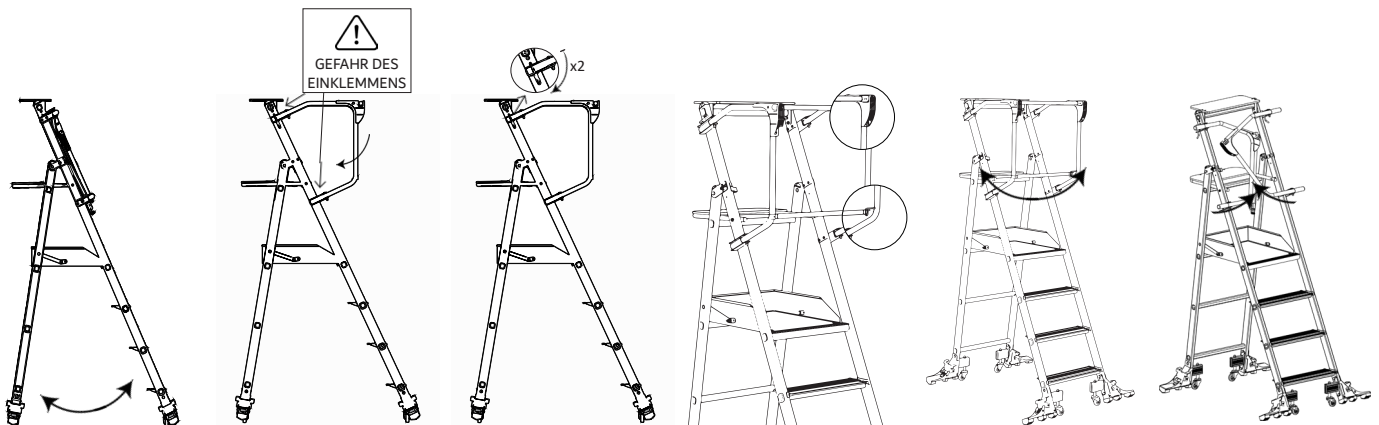
- Bewaar de werkplatforms zodanig dat ze niet beschadigd raken (verdraaiingen of kromtrekken bijvoorbeeld).
- Berg de werkplatforms zodanig op dat ze beschermd zijn tegen slechte weersomstandigheden, direct zonlicht en niet-toegestaan gebruik (bijvoorbeeld door kinderen).
- Gebruik tijdens het vervoer van of naar de opslagplaats een beschermingssysteem tegen uitglijden, schokken en valpartijen.
- Gooi tijdens het laden en lossen niet met de werkplatforms.
- Werkplatforms die vervoerd moeten worden op een imperiaal of in een voertuig, moeten goed worden vastgemaakt.

10 Verpakking en verwijdering

- Risico op verstikking door de verpakking. Verwijder het verpakkingsmateriaal overeenkomstig de geldende wet- en regelgeving.
- Verwijder de platforms en de onderdelen ervan overeenkomstig de lokale wet- en regelgeving.



Stufen	Code	A (m)	B (m)	C (m)	D (m)	E (m)	F (m)	G(m)	H (m)	NF 85-301	EN 131-7
1	5149X1	2.25	1.2	0.25	0.65	0.51	0.51	0.19	1.38	✓	✓
2	5149X2	2.5	1.5	0.5	0.83	0.64	0.64	0.19	1.65	✓	✓
3	5149X3	2.7	1.7	0.7	0.93	0.69	0.9	0.25	1.9	✗	✓
4	5149X4	2.95	1.9	0.95	1.1	0.69	0.9	0.25	2.16	✗	✓



5. Montage und Verwendung

Führen Sie vor der ersten Verwendung eine Kontrolle durch und dokumentieren Sie Ihre Kontrolle.

Öffnen:

1) Öffnen Sie die Arbeitsbühne, indem Sie sich vor oder neben sie stellen und den Boden nach unten kippen. Achten Sie darauf, dass Ihre Finger nicht unter dem Boden verbleiben.

2) Bevor Sie den Boden betreten können, klappen Sie die Geländer aus. Achten Sie darauf, dass Sie sich nicht die Finger einklemmen, und verriegeln Sie sie mit einer Vierteldrehung der Arretierungen.

3) Für den Stepper mit 3 und 4 Stufen: Senken Sie den Zwischenboden ab.

Zugang:

Nachdem Sie den Boden betreten haben, bringen Sie die Geländerstange und den Geländergurt an.

Bewegen:

Die Arbeitsbühne darf nur dann bewegt werden, wenn der Bediener von ihr heruntergestiegen ist.

Schließen:

1) Klappen Sie die Seitengeländer nach dem Entriegeln herunter. Achten Sie dabei darauf, dass Sie sich nicht die Finger einklemmen, und klappen Sie das Produkt zusammen, indem Sie das Podest nach oben drücken.

2) Für den Stepper mit 3 und 4 Stufen: Entriegeln Sie die roten Arretierungen des Stabilisators mit dem Fuß.

Stabilität der Arbeitsbühne (für die Modelle 3 mit und 4 Stufen) :

Klappen Sie immer die Stabilisatoren aus. Wenn die Arbeitsbühne an einer Wand platziert wird, sind nur 2 Stabilisatoren erforderlich.

1 Über diese Anleitung

Diese Anleitung beschreibt die sichere Verwendung Ihrer STEPPER-Arbeitsbühne. Lesen Sie diese Anleitung vor der Verwendung sorgfältig durch und bewahren Sie sie zum späteren Nachschlagen auf. Diese Anleitung muss dem neuen Besitzer ausgehändigt werden, wenn die Arbeitsbühne weiterverkauft wird.

2 Bestimmungsgemäße Nutzung

Diese Arbeitsbühne ist ein Gerät für Arbeiten in der Höhe, das sowohl in Innenräumen als auch im Freien verwendet werden kann. Der Stepper mit 1 und 2 Stufen entspricht der Norm NF E85-301. Er weist eine maximale Bodenhöhe von 0,50 m auf und ist für die Nutzung durch einen einzigen Bediener ausgelegt, der auf dem Boden arbeitet. Vier ausrichtbare Rollen sind ausschließlich für die Beförderung des leeren Produkts vorgesehen. Die Stabilität des Produkts ist unter normalen Gebrauchsbedingungen gewährleistet.

Diese Arbeitsbühne darf nur in Übereinstimmung mit dieser Anleitung verwendet werden. Jede andere Verwendung wird als unzulässig angesehen. Die Produkte unterliegen einer Garantie für die in den am Tag der Bestellung gültigen Katalogen und Preislisten angegebene Dauer ab Lieferung gegen alle Herstellungsfehler, mit Ausnahme von:

- Arbeits- und Reisekosten,
- Verschleißteile,
- Verschleiß, der durch mangelnde Schmierung oder Instandhaltung oder durch Stöße entsteht,
- Die Verwendung der Produkte unter Bedingungen, die nicht den in den Gebrauchsanweisungen des Verkäufers festgelegten Bedingungen entsprechen.

Diese vertragliche Garantie beschränkt sich auf den reinen Austausch der als mangelhaft erachteten Produkte, ohne ein Recht auf Entschädigung oder Schadenersatz, aus welchem Grund auch immer, zu gewähren.

3. Allgemeine Sicherheitshinweise

Beachten Sie neben den allgemeinen Sicherheitshinweisen auch die auf dem Produkt angebrachten allgemeinen Hinweise und Markierungen (siehe „Markierungen auf dem Produkt“ auf Seite 12).

1. Die Arbeitsbühne darf nur von Personen montiert und benutzt werden, die sich mit dieser Anleitung vertraut gemacht haben.
2. Die Arbeitsbühne und ihre Komponenten dürfen unter keinen Umständen verändert werden.
3. Stellen Sie vor der Verwendung sicher, dass alle Komponenten der Arbeitsbühne korrekt montiert sind und sich in einem guten Betriebszustand befinden.
4. Bei der Verwendung der Arbeitsbühne besteht wie bei allen Arbeitsmitteln in der Höhe die Gefahr von Stürzen und des Umkippens, verbunden mit der Gefahr von Verletzungen und Sachschäden.
5. Die Arbeitsbühne muss für den vorgesehenen Zweck geeignet sein und ausschließlich gemäß den vorgeschriebenen Anweisungen aufgestellt werden.
6. Stellen Sie die Arbeitsbühne unbedingt auf eine ebene, horizontale, stabile und ausreichend feste Oberfläche.
7. Bewegen Sie die Arbeitsbühne nicht während der Verwendung.
8. Stellen Sie bei der Aufstellung der Arbeitsbühne sicher, dass keine Kollisionen z. B. mit Fußgängern, Fahrzeugen oder Türen möglich sind. Verriegeln Sie gegebenenfalls Türen (mit Ausnahme von Notausgängen) und Fenster im Arbeitsbereich.
9. Die Arbeitsbühne muss auf ihren Füßen und nicht auf ihren Stufen aufliegen.
10. Alle mit und auf der Arbeitsbühne durchgeführten Arbeiten müssen so vorgenommen werden, dass die Risiken von Stürzen und des Umkippens minimiert werden.
11. Verwenden Sie die Arbeitsbühne nicht im Freien, wenn die Wetterbedingungen ungünstig sind, z. B. bei starkem Wind.
12. Übermüdung stellt ein Risiko dar und kann die Sicherheit auf der Arbeitsbühne beeinträchtigen. Halten Sie sich nicht zu lange auf der Arbeitsbühne auf, ohne regelmäßige Pausen einzulegen.
13. Nur die vorgesehenen Auflageflächen verwenden.
14. Die Arbeitsbühne nicht verwenden, wenn sie verschmutzt ist (z. B. durch frische Lacke und Farben, Schmutz, Öl oder Schnee).
15. Bewegen Sie die Arbeitsbühne niemals von oben.
16. Verändern Sie die Konstruktion der Arbeitsbühne nicht.

17. Verwenden Sie nicht-leitende Arbeitsbühnen für Arbeiten, die unvermeidlich unter Geräten durchgeführt werden müssen, die unter elektrischer Spannung stehen. Diese Arbeitsbühne ist dafür nicht geeignet.

18. Alle horizontalen Flächen, die einer Bockleiterplattform ähneln und nicht dafür ausgelegt sind, dass eine Person darauf stehen kann (z. B. Arbeitsplateaus aus Kunststoff), müssen deutlich gekennzeichnet sein.

Gewerbliche Nutzung

19. Bei gewerblicher Nutzung ist eine Bewertung der Risiken gemäß den im Verwendungsland geltenden Richtlinien vorzunehmen.

20. Die für die gewerbliche Nutzung geltenden gesetzlichen Bestimmungen und nationalen Vorschriften sind zwingend zu beachten.

4 Produktkennzeichnungen

Entfernen oder verdecken Sie Markierungen, die der Sicherheit auf der Arbeitsbühne dienen, nicht mit Aufklebern oder Beschriftungen.

Die Erklärung der Markierungen finden Sie auf dem Etikett, das auf der Leiste angebracht ist.

Allgemeine Kennzeichnungen

A. Lesen Sie die gesamte Anleitung. Weitere Informationen über das Produkt finden Sie im Internet.

B. Warnung: Sturzgefahr. Ein Sturz von der Bühne kann zu schweren Verletzungen führen.

C. Modelle mit seitlichen Stabilisatoren dürfen nur mit Stabilisator verwendet werden.

D. Verriegeln Sie das Produkt vor der Verwendung.

E. Steigen Sie nur mit Blick auf die Arbeitsbühne auf oder ab.

F. Verwenden Sie die Arbeitsbühne nicht, um auf eine andere Fläche zu gelangen.

G. Verwenden Sie bei ungünstigen Wetterbedingungen (z. B. starkem Wind) die Arbeitsbühne nicht im Freien.

H. Die Arbeitsbühne darf nur von einer Person betreten werden.

I. Verwenden Sie die Arbeitsbühne nicht als Laufsteg.

J. Führen Sie keine Arbeiten aus, bei denen die Arbeitsbühne seitlich belastet wird, wie z. B. beim seitlichen Bohren in hartem Material.

K. Tragen Sie bei der Verwendung der Arbeitsbühne kein unweckmäßiges Schuhwerk.

L. Öffnen Sie die Arbeitsbühne vor der Benutzung vollständig (beide Leiterabschnitte maximal aufgeklappt).

M. Nicht auf die Abstellfläche steigen.

N. Verwenden Sie keine beschädigte Arbeitsbühne. Prüfen Sie bei der Lieferung und vor jedem Gebrauch die Arbeitsbühne darauf, dass keine Schäden vorhanden sind.

O. Überschreiten Sie unter keinen Umständen die maximale Nutzlast.

P. Arbeitsbühne für den gewerblichen Gebrauch

Q. Tragen Sie während der Verwendung der Arbeitsbühne keine schweren oder unhandlichen Geräte.

R. Verwenden Sie die Arbeitsbühne nicht bei körperlichen Behinderungen. Berücksichtigen Sie Ihren Gesundheitszustand und Ihre körperliche Fitness. Die Einnahme von Medikamenten und der Konsum von Alkohol oder Drogen stellen Risiken dar.

S. Stellen Sie die Arbeitsbühne nicht auf einem unebenen, holprigen oder instabilen Untergrund auf.

T. Neigen Sie sich nicht zur Seite.

U. Stellen Sie die Arbeitsbühne nicht auf einem verschmutzten Untergrund auf.

V. Halten Sie sich beim Auf- und Absteigen gut an der Arbeitsbühne fest. Halten Sie sich während der Ausführung der Aufgabe möglichst mit einer Hand an der Arbeitsbühne fest, ansonsten müssen andere Sicherheitsvorkehrungen getroffen werden.

W. Identifizieren Sie alle möglichen elektrischen Gefahren auf der Baustelle, z. B. Oberleitungen oder andere exponierte elektrische Geräte, und benutzen Sie die Leiter nicht, wenn elektrische Risiken vorhanden sind.

X. Die Arbeitsbühne darf nicht als Anlegeleiter benutzt werden.

5 Montage und Verwendung

Siehe Seite 11.

6 Wartung und Instandhaltung

Für eine sichere Verwendung der Arbeitsbühne empfehlen wir die ausschließliche Verwendung von CDH-Originalersatzteilen (wenden Sie sich an Ihren Händler oder den Hersteller). Bei Verwendung von Ersatzteilen anderer Hersteller, die nicht den Originalspezifikationen entsprechen, erlischt die Garantie.

Die Wartung und Instandhaltung der Arbeitsbühnen dient der Sicherstellung des ordnungsgemäßen Betriebs der Plattformen. Überprüfen Sie die Arbeitsbühnen regelmäßig, um sicherzustellen, dass sie nicht beschädigt sind. Die Funktionstüchtigkeit der beweglichen Teile muss gewährleistet sein.

Reparaturen an der Arbeitsbühne müssen von einem qualifizierten Fachmann gemäß den Anweisungen des Herstellers vorgenommen werden. Eine qualifizierte Person verfügt über das notwendige Fachwissen, um Reparaturen oder Instandhaltungsarbeiten durchzuführen. Siehe Seite 12.

6.1 Reinigung

Die Arbeitsbühne, insbesondere die beweglichen Teile, müssen unmittelbar nach der Benutzung gereinigt werden, falls sichtbare Verschmutzungen vorhanden sind.

Die Reinigung erfolgt mit Wasser und einem handelsüblichen Reinigungsmittel.

Die Reinigungsmittel dürfen nicht in den Boden eindringen.

Entsorgen Sie gebrauchte Reinigungsflüssigkeiten gemäß den geltenden Umweltschutzvorschriften.

Schmieren Sie alle beweglichen Teile mit einem handelsüblichen Öl. Verwenden Sie für den Winterbetrieb ein Öl mit niedriger Viskosität. Entsorgen Sie ölgetränkte Lappen in Übereinstimmung mit den geltenden Umweltschutzvorschriften.

WARNHINWEIS

Sturzgefahr bei rutschigen Auflageflächen! Schmieröl und Flüssigkeiten auf den Auflageflächen können zu Stürzen und Verletzungen führen. Überschüssiges Öl wegwischen.

Verunreinigungen entfernen (frische Lacke und Farben, Schnee usw.).

7 Gewerbliche Verwendung

Bei gewerblicher Nutzung der Arbeitsbühne müssen regelmäßige und wiederkehrende Kontrollen des Betriebszustandes durch eine qualifizierte Person durchgeführt werden (Sicht- und Funktionskontrolle). Die Art und der Umfang der Kontrollen sowie die entsprechenden Intervalle müssen festgelegt werden. Die Kontrollintervalle richten sich nach den Verwendungsbedingungen, insbesondere nach der Häufigkeit der Verwendung und der Beanspruchung der Arbeitsbühne, aber auch nach der Häufigkeit des Auftretens und der Schwere der bei früheren Kontrollen festgestellten Mängel. Es obliegt der Verantwortung des Betreibers, dafür zu sorgen, dass beschädigte Arbeitsbühnen entfernt und bis zu ihrer Instandsetzung oder Entsorgung gelagert werden, wobei sicherzustellen ist, dass sie nicht mehr benutzt werden können.

8 Regelmäßige Kontrollen

Die Betriebssicherheit der Arbeitsbühne muss regelmäßig von einer fachkundigen Person überprüft werden.

Die fachkundige Person muss vom Betreiber zur Durchführung der Kontrollen ermächtigt werden (achten Sie auf die Einhaltung der geltenden Rechtsvorschriften).

Die Kontrollintervalle müssen an die Betriebsbedingungen angepasst sein. Sie dürfen in keinem Fall länger als 1 Jahr betragen.

Die Durchführung der Kontrolle muss dokumentiert werden.

Checklisten für die Kontrolle von Arbeitsbühnen finden Sie auf der Website des Herstellers oder Ihres Händlers.

Wenn einer der Kontrollpunkte nicht vollständig zufriedenstellend ist, sollte die Arbeitsbühne nicht verwendet werden. Verwenden Sie auf keinen Fall beschädigte oder inkomplette Produkte oder Komponenten.

Die hier aufgeführten Kontrollen sind nicht allumfassend, sondern können je nach Verwendungsbedingungen und identifizierten Risiken ergänzt werden.

Siehe Seite 12.

ALLGEMEIN

Überprüfen Sie Ihre gesamte Arbeitsbühne auf Anzeichen von Verschmutzungen (z. B. Schlamm, Lack oder Farbe, Fett). Prüfen Sie, dass alle Komponenten vorhanden sind und ordnungsgemäß funktionieren.

Holme / Füße

Auf Verformungen, Verwindungen, Verzug oder Rissbildung überprüfen. Auf gequetschte Stellen, Schäden, scharfe Kanten, Korrosion, Splitter, Grate und Verschleiß überprüfen.

Den Zustand der Befestigungspunkte für andere Komponenten überprüfen. Stellen Sie sicher, dass die verschiedenen Komponenten vorhanden und sicher befestigt sind.

Spreizschutz

Auf Verformungen, gequetschte Stellen, Rissbildung und die korrekte Funktion der Verriegelungsvorrichtungen überprüfen.

Auf Schäden und Korrosion prüfen.

Beschläge, Gelenke

Auf Schäden, Rissbildung, Verformungen und Korrosion prüfen.

Überprüfen Sie den Verschleiß- und Funktionszustand.

Stellen Sie sicher, dass die verschiedenen Komponenten vorhanden und sicher befestigt sind.

Stufen, Arbeitsbühne

Stellen Sie sicher, dass keine Stufen fehlen, dass sie nicht instabil, übermäßig abgenutzt, korrodiert oder beschädigt sind.

Auf Verformungen und Rissbildung prüfen.

Auf gequetschte Stellen, Schäden, scharfe Kanten, Splitter, Grate und Verschleiß überprüfen.

Prüfen Sie, dass die Bauteile korrekt an den Holmen befestigt sind.

Stellen Sie sicher, dass die Sicherheitsvorrichtungen nicht abgenutzt und in gutem Zustand sind (z. B. Verriegelungssysteme).

Füße der Arbeitsbühne, Rollen

Auf Schäden und Korrosion prüfen.

Überprüfen Sie den Verschleiß- und Funktionszustand.

Stellen Sie sicher, dass die verschiedenen Komponenten vorhanden und sicher befestigt sind.

Kennzeichnung

Die Lesbarkeit der Kennzeichnung prüfen und sicherstellen, dass sie nicht beschädigt ist.

Zubehör

Sicherstellen, dass alle Zubehörteile vorhanden und gesichert sind.

Verunreinigungen, Schmutz

Sicherstellen, dass keine Verunreinigungen wie Farbe und Lacke, Schmutz, Fett oder Öl vorhanden sind.

9 Transport und Lagerung

- Lagern Sie die Arbeitsbühnen so, dass sie nicht beschädigt (z. B. verbogen oder verzogen) werden.

- Bewahren Sie die Arbeitsbühnen so auf, dass sie vor Witterungseinflüssen, direkter Sonneneinstrahlung und unbefugter Verwendung (z. B. durch Kinder) geschützt sind.

- Verwenden Sie während des Transports zum oder vom Lagerort ein Sicherungssystem gegen Verrutschen, Stöße und Herunterfallen.

- Lassen Sie die Arbeitsplattformen während des Ladevorgangs nicht fallen.

- Sichern Sie die Arbeitsbühnen für den Transport auf einem Dachträger oder in einem Fahrzeug.

10 Verpackung und Entsorgung

- Erstickungsgefahr durch die Verpackung. Entsorgen Sie das Verpackungsmaterial in Übereinstimmung mit den geltenden Vorschriften.

- Entsorgen Sie die Arbeitsbühnen und ihre Komponenten gemäß den örtlichen Richtlinien und Rechtsvorschriften.

