

Utilisation :

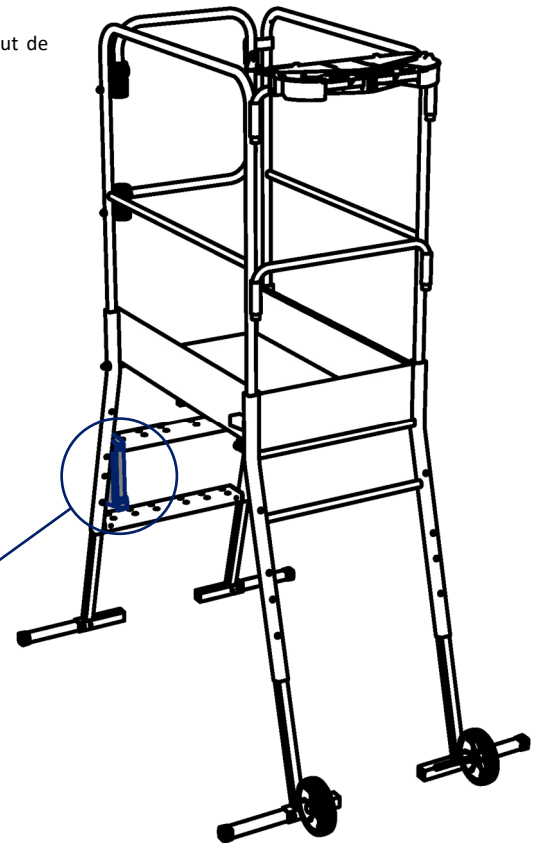
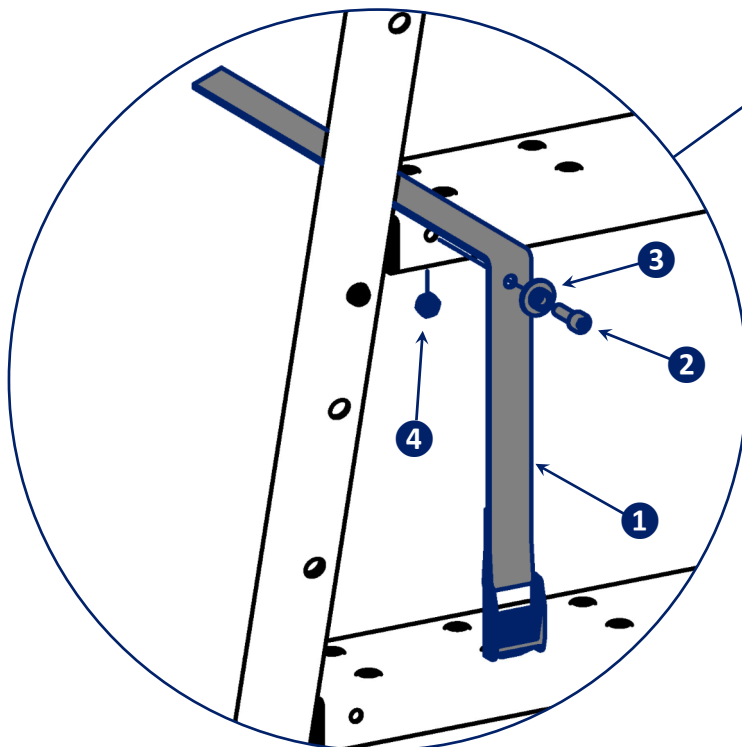
Le kit sangle (PR12112) permet d'intégrer une sangle avec boucle sur la Gazelle (40041) dans le but de maintenir les piétements entre eux lorsqu'ils sont repliés.

Caractéristiques :

Le kit comprend la sangle et la visserie nécessaire au montage.

Rep	Désignation	Quantité
①	Sangle	1
②	Vis CHC M6x20	1
③	Entretoise	1
④	Écrou HM6	1

Installation de la sangle sur la plate-forme :



A Installer la plate-forme en conditions d'utilisation.

B Placer la sangle ① sur la 2^{ème} marche (côté gauche ou droit), la boucle de la sangle doit être placée côté intérieur de la plate-forme. Insérer la vis ② et l'entretoise ③ dans l'orifice prévu sur la sangle et sur la marche du piétement de montée. Serrer l'écrou ④ à fond.

Utilisation de la sangle sur la plate-forme :

Après avoir démonté les garde-corps latéraux, la lisse, et la tablette, replier le plancher, en retirant ou non les pieds. Puis attacher et serrer la sangle autour des montants des piétements de montée et de support.

