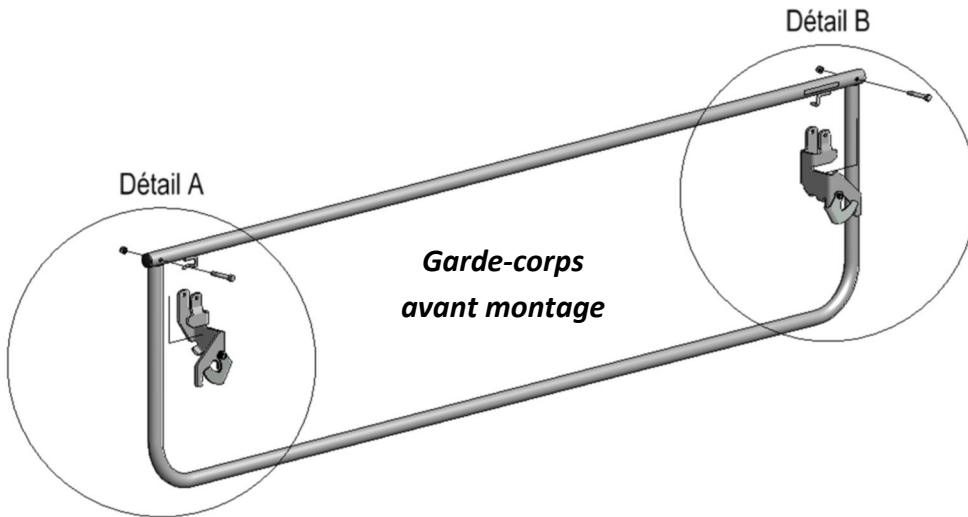


Montage des crochets gauche et droit sur un garde-corps Rollstar



Nomenclature des Pièces de rechanges

| Repère | Désignation | Qté |
|--------|-----------------|-----|
| 1 | Crochets gauche | 1 |
| 2 | Crochet droit | 1 |
| 3 | Vis TH M8-55 | 2 |
| 4 | Ecrou frein M8 | 2 |

Description du montage:

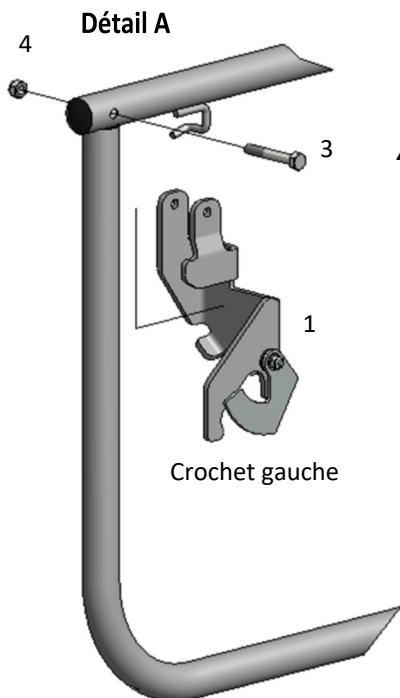
— Installer les crochets gauche et droit par l'intérieur du cadre monobloc comme indiqué sur les vues de Détail A et B.

Attention au sens de montage des crochets

- Aligner les trous des crochets avec les trous du cadre.
- Insérer la vis dans le sens indiqué sur les vues de Détail A et B.

Attention au sens de montage des vis

- Visser l'écrou frein sans serrer les pièces.
- Vérifier la libre rotation des crochets.



Attention au sens de montage des crochets et des vis

