

Utilisation :

Ce kit de barre d'accrochage (PR12122), se monte sur les garde-corps monobloc du Docker2.

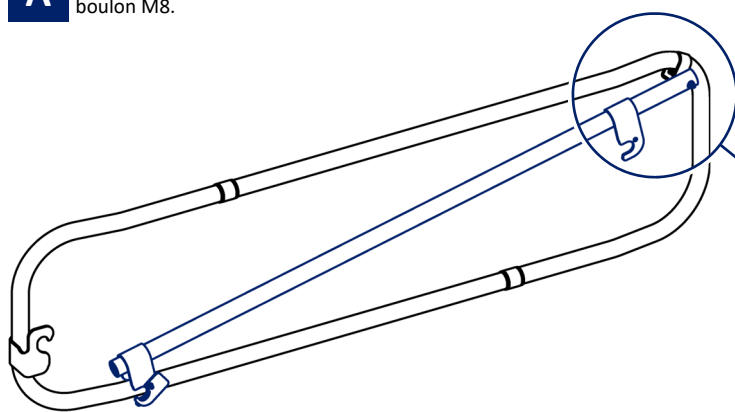
Il permet de transformer le garde-corps MDS2 standard en garde-corps MDS1.

Le kit comprend la barre d'accrochage équipée de son verrou, et la visserie nécessaire.

2 clés de 13mm sont nécessaires pour le montage.

Rep	Désignation	Quantité
1	Barre d'accrochage MDS1	1
2	Vis H M8x110	1
3	Entretoise Ø12	1
4	Rondelle M8	2
5	Écrou frein M8	1

A Démontez la barre d'accrochage MDS2 du garde-corps, en dévissant le boulon M8.



B Montez la barre d'accrochage MDS1 du garde-corps, le fil en acier tourné vers l'extérieur. Mettez en place l'entretoise et les rondelles, puis serrez le boulon M8.

