

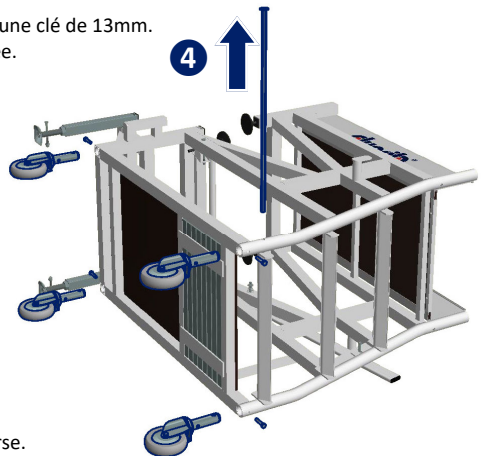
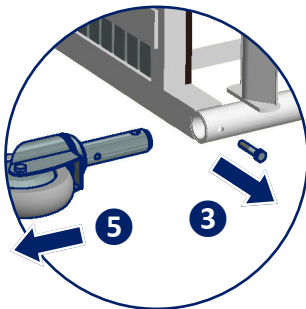
Utilisation : Ce kit de roues, se monte sur la plate-forme Gazelle de bureau (N110629).

Le kit comprend les roues et la visserie. 2 clés de 13mm et une clé hexagonale de 4mm sont nécessaire pour le montage. La plate-forme ne doit pas être déplacée ou trainée avec les roues freinées, cela endommagerait les roues.

- A** Démontez les garde-corps et la réhausse.
Replier les stabilisateurs.
Retirer la vis CHC ①, puis retirer la commande ② côté marches.



- B** Couchez l'appareil sur son côté droit.
Sur chaque roue, démontez la vis ③ à l'aide d'une clé de 13mm.
Retirer l'axe hexagonal ④, côté plan de montée.
Retirer les roues ⑤ à changer.



- C** Pour le remontage, procéder en sens inverse.
Remonter la vis à l'emplacement du bouchon rouge qui se trouve sur l'axe de la roue.
La roue avec l'extrémité du manchon noir se monte côté marches.
La roue avec l'extrémité du manchon zingué se monte côté stabilisateurs.

