

# GALAXY

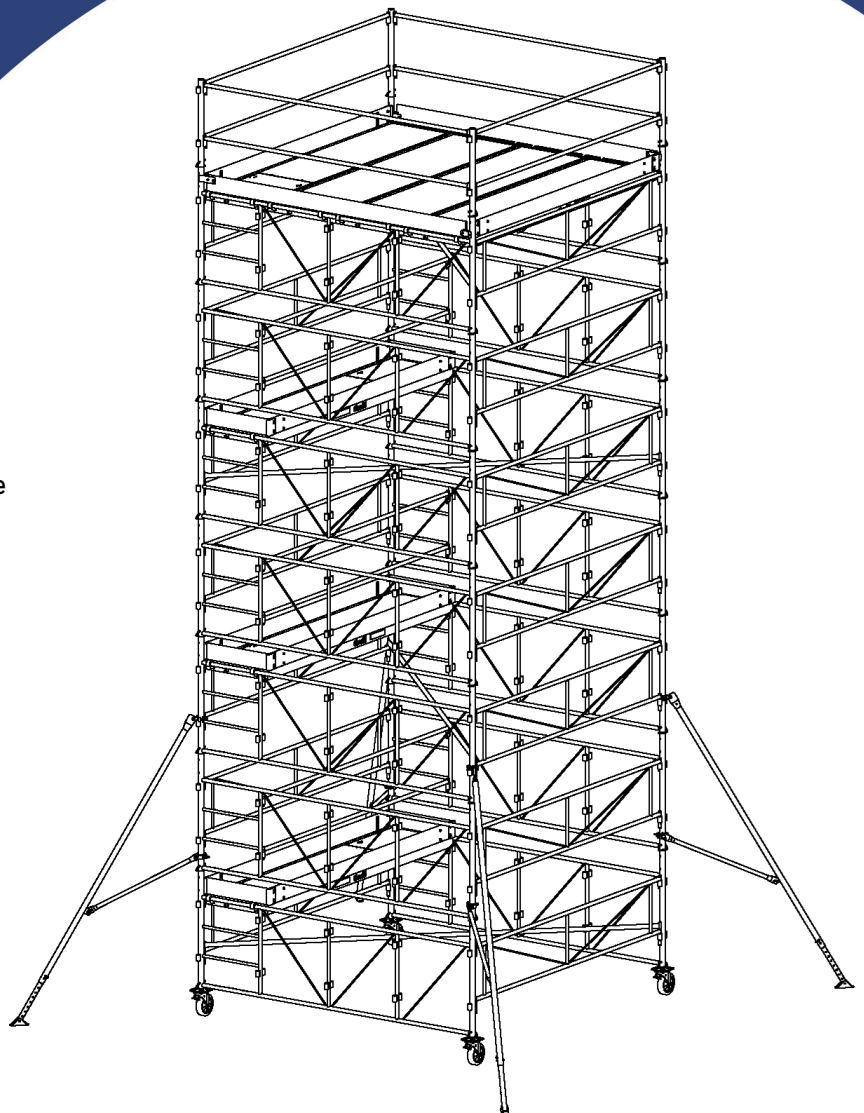
## MANUEL D'INSTRUCTIONS EN 1004-2 - FR

GALAXY 45:  
Conforme à la norme EN 1004-1  
GALAXY 90:  
Conforme à la Réglementation Française

Documentation d'évaluation INS-098

*Le manuel d'instructions fait partie du produit et doit être disponible sur le lieu d'utilisation de l'échafaudage roulant.*

*Il décrit l'utilisation du produit à savoir :  
L'exploitation, le montage, la  
modification, le déplacement, le  
démontage, la vérification, l'entretien et  
la maintenance.*



### MODELE PRESENTE

GALAXY 90

Hauteur plancher : 7,8 m



FABRICATION  
FRANÇAISE

## Sommaire

Sommaire _____	Page 2
Caractéristiques techniques _____	Page 3
Charges de service _____	Page 3
Description normative _____	Page 3
Efforts aux appuis _____	Page 3
Consignes de sécurité _____	Page 4
Entretien et maintenance _____	Page 7
Compositions _____	Page 8
Pièces détachées GALAXY _____	Page 9
Repérage des pièces GALAXY 45 _____	Page 10
Repérage des pièces GALAXY 90 _____	Page 11
Stabilité GALAXY 45 _____	Page 12
Stabilité GALAXY 90 _____	Page 13
Encombrement GALAXY _____	Page 14
Montage Stabilisateur _____	Page 14
Cas particulier: Kit d'amarrages _____	Page 15
Représentation et positionnement des pièces GALAXY 45 Ht 8,9m _____	Page 16
Représentation et positionnement des pièces GALAXY 45 Ht 10m _____	Page 17
Représentation et positionnement des pièces GALAXY 45 Ht 14,4m (Hors EN 1004) _____	Page 18
Représentation et positionnement des pièces GALAXY 90 Ht 8,9m _____	Page 19
Représentation et positionnement des pièces GALAXY 90 Ht 10m _____	Page 20
Représentation et positionnement des pièces GALAXY 90 Ht 14,40m(Hors EN 1004) _____	Page 21
Montage des planchers GALAXY 45 (détail du montage) _____	Page 22
Montage des cadres GALAXY 45 (détail du montage) _____	Page 25
Montage des diagonales horizontales GALAXY 45 (détail du montage) _____	Page 26
Montage des garde-corps supérieurs GALAXY 45 (détail du montage) _____	Page 27
Montage GALAXY 45 (exemple de montage Ht 8,9m) _____	Page 28
Montage des planchers GALAXY 90 (détail du montage) _____	Page 37
Montage des cadres GALAXY 90 (détail du montage) _____	Page 41
Montage des diagonales horizontales GALAXY 90 (détail du montage) _____	Page 42
Montage des garde-corps supérieurs GALAXY 90 (détail du montage) _____	Page 43
Montage GALAXY 90 (exemple de montage Ht 8,9m) _____	Page 44
Montage en dénivelé GALAXY _____	Page 58
Vérifications avant utilisation _____	Page 59

## Caractéristiques techniques

Structure en acier galvanisé

Structure plancher en aluminium et surface bois antidérapante

Roue freinée charge 700 Kg réglage sur 250mm tous les 50mm par goupillage

Montage en sécurité de tous les éléments pour l'ensemble des compositions avec 2 opérateurs sur l'échafaudage

Tour roulante GALAXY 45 longueur 3m largeur 1,5m

Tour roulante GALAXY 90 longueur 3m largeur 3m

## Charges de service

### Conditions de chargement et roulage

Type d'échafaudage	GALAXY 45	GALAXY 90
Charge de service verticale répartie sur le dernier niveau de planchers	640 Kg (classe 2)	500 Kg
Hauteur plancher maxi en utilisation et en roulage	14,4 m	14,4 m

La conformité est donnée pour les échafaudages roulants de hauteur inférieure à 12m en utilisation intérieure et 8m en utilisation extérieure.

## Description normative

### GALAXY 45

### Roulant EN1004 - 2 - 7,8/11,1 - XXXD - H2

Référence à la Norme

Charge uniformément répartie  
(classe 2, 150 Kg/m<sup>2</sup>)

Hauteur maximale en usage extérieur

Classe de hauteur  
de passage libre

Type d'accès

Hauteur maximale en usage intérieur

### GALAXY 90

### Décret 2004 - 924 - Code du travail

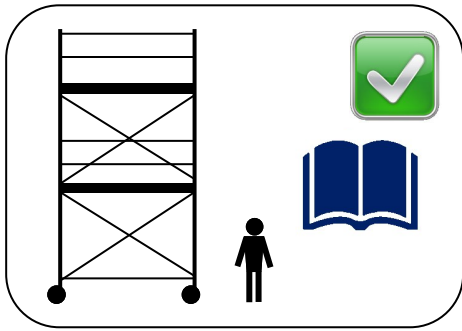
Conforme au décret et au code du travail car le chargement est une valeur de 500 Kg maxi répartie sur la totalité de la surface du dernier niveau de planchers au lieu d'une charge répartie classe 2 mini comme demandée par la norme.

Les échafaudages roulants GALAXY 45 et GALAXY 90 dont les hauteurs de planchers sont comprises entre 12,2m à 14,4 m dont l'usage est en intérieur (hors champ d'application de la norme EN 1004) sont conformes au décret et au code du travail.

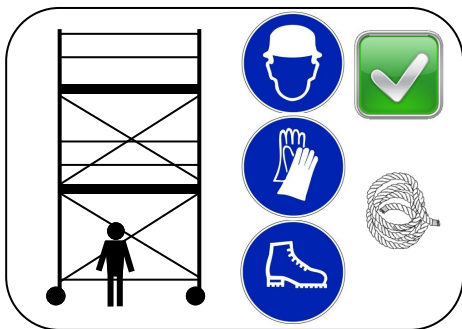
## Efforts aux appuis

	Utilisation	Efforts aux appuis en daN ≈ Kg	GALAXY 45		GALAXY 90	
			Hauteur plancher jusqu'à 7,8m	395	Hauteur plancher jusqu'à 7,8m	399
EN 1004	Extérieure	Effort Maxi sur le stabilisateur	223		211	
		Effort Maxi sur la roue				
	Intérieure	Effort Maxi sur la roue	469		482	
		Effort Maxi sur le stabilisateur	184		163	
Intérieure (Hors EN 1004)	Effort Maxi sur la roue	626		670		
	Effort Maxi sur le stabilisateur	217		218		
Amarrage en tête			150			

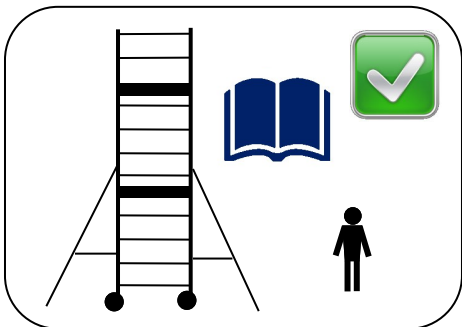
## Consignes de sécurité



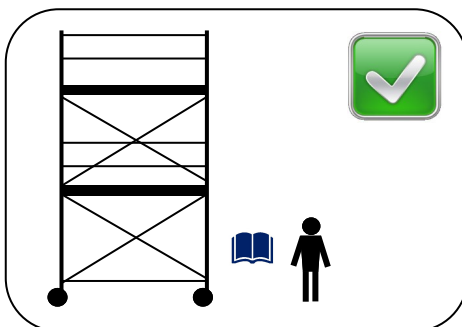
- Toute opération doit être effectuée par un personnel formé dans le respect et l'ordre des séquences décrites dans ce manuel, et également dans le respect du code du travail.
- Ce produit doit uniquement être utilisé conformément au manuel d'instructions, sans aucune modification.
- Les échafaudages roulants doivent uniquement être utilisés conformément aux réglementations nationales.
- Conformément à la Directive européenne 2009/104/CE, une formation adéquate est requise pour les travailleurs au travail.
- Les cours de formation de l'utilisateur ne peuvent pas se substituer aux manuels d'instructions, mais seulement les compléter.



- Le port des **E**quipements de **P**rotection **I**ndividuelle est obligatoire pour toute opération et tous les composants, outils et autres équipements nécessaires pour assembler l'échafaudage roulant doivent être disponibles sur le chantier.
- Les éléments peuvent être hissés par tout moyen approprié (par exemple une corde).



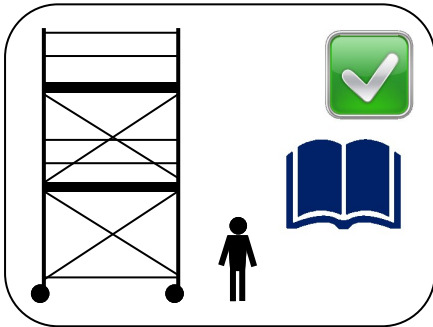
- Les 4 roues doivent toujours être en contact avec le sol afin de supporter la charge d'exploitation et le poids propre de la structure. Ne pas dépasser la charge indiquée sur la roue.
- Pour toute opération, contrôler le serrage des stabilisateurs et le blocage des roues.
- Respecter le goupillage des éléments ainsi que le verrouillage des sécurités.
- Seuls les composants DUARIB d'origine spécifiés dans le présent manuel doivent être utilisés.
- Pour toute utilisation non décrite dans ce manuel, consulter le constructeur.
- Toutes les opérations doivent se faire en sécurité avec une protection collective ou bien du sol.



- Après assemblage ou modification, les informations minimales suivantes doivent être affichées sur l'échafaudage roulant et être clairement visibles depuis le sol (par exemple sur une étiquette) :
  - Le nom et les coordonnées de la personne responsable
  - Si l'échafaudage roulant est prêt ou non à être utilisé
  - La classe de chargement et la charge uniformément répartie
  - Si l'échafaudage roulant est uniquement destiné à un usage à l'intérieur
  - La date d'assemblage.

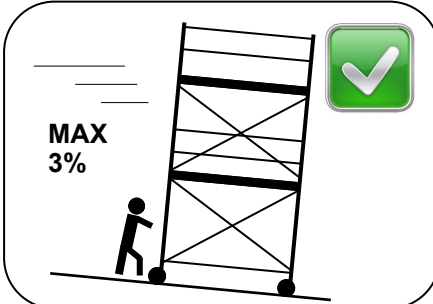


## Consignes de sécurité

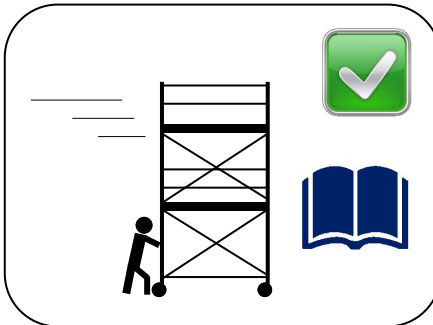


### Exploitation et déplacement :

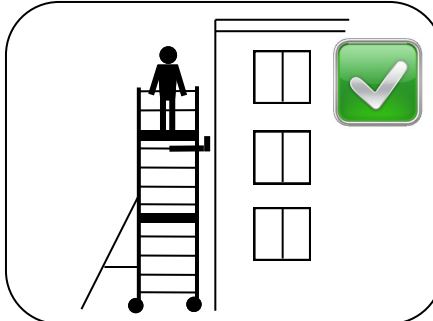
- Vérifier si l'échafaudage roulant est vertical ou s'il nécessite un réglage.
- Vérifier si l'échafaudage roulant est correct et complet.
- Vérifier qu'aucun changement environnemental n'a une incidence sur l'utilisation en toute sécurité de l'échafaudage roulant.
- Vérifier que les stabilisateurs sont conformes au manuel d'instructions.



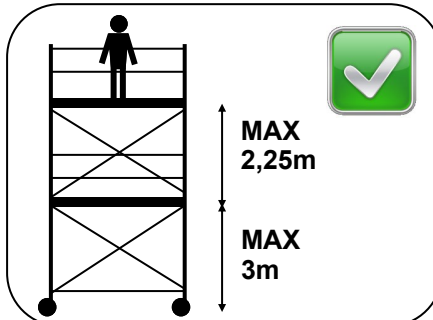
- Il est interdit de déplacer un échafaudage roulant sur un sol avec une pente supérieure à 3 %.
- Consulter le fabricant pour une pente supérieure à 3%.



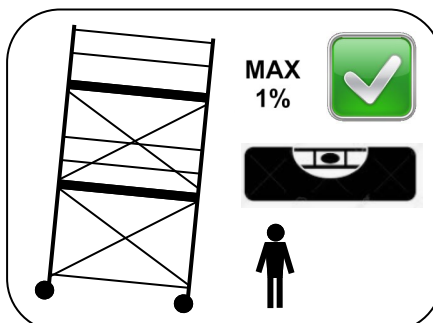
- Vérifier avant le déplacement qu'aucun obstacle aérien et au sol ne soient présents.
- L'échafaudage ne doit être déplacé que manuellement sur un sol solide et libre de tout obstacle (pour un sol meuble prévoir un chemin de roulement), exempt de personnel et de matériel, avec les stabilisateurs laissant un espace faible avec le sol.
- Vérifier que le chemin de roulement soit approprié pour le déplacement de l'échafaudage.
- Vérifier que les roues et les stabilisateurs ne sont pas sur un sol meuble, sinon augmenter la surface des appuis avec des cales (voir tableau sur les efforts maximums aux appuis).



- Vous pouvez amarrer l'échafaudage à un bâtiment ou toute autre structure suffisamment résistante.
- En cas de nécessité de s'amarrer, vérifier la résistance de la structure d'accueil (voir tableau sur les efforts maximums aux appuis).

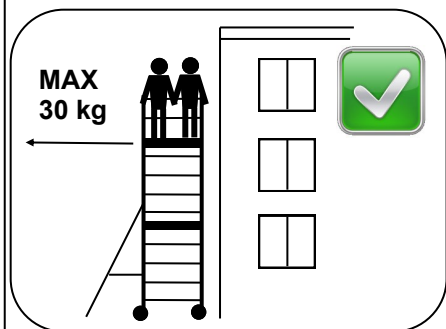


- Suivant la norme en vigueur, l'espace entre deux planchers ne doit pas dépasser 2,25m.
- L'espace entre le sol et le premier plancher ne doit pas dépasser 3m.

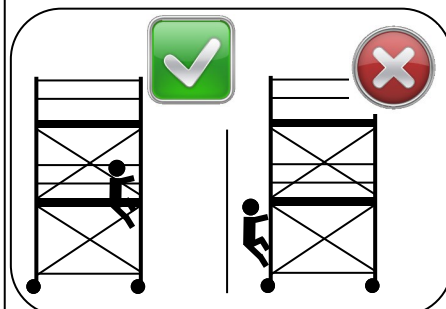


- L'échafaudage doit être monté avec un défaut de verticalité de 1% maximum.
- Contrôler ce défaut à l'aide d'un niveau à bulle ou d'un fil à plomb et régler les roues si besoin.

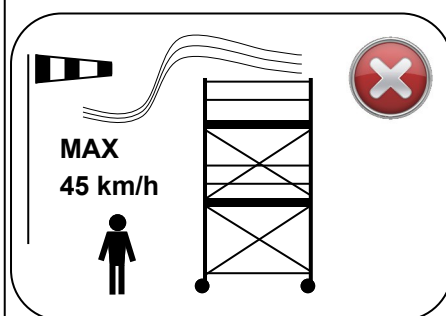
## Consignes de sécurité



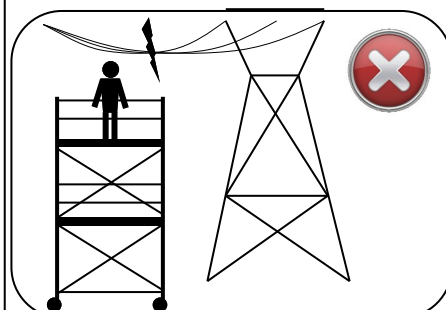
- Pour toute opération : ne pas dépasser la charge de service verticale sur le dernier niveau de planchers avec 1 ou plusieurs opérateurs ; Respecter l'effort horizontal maxi de 30 Kg au niveau du plancher.
- Il ne peut y avoir qu'un seul plancher de travail à la fois.



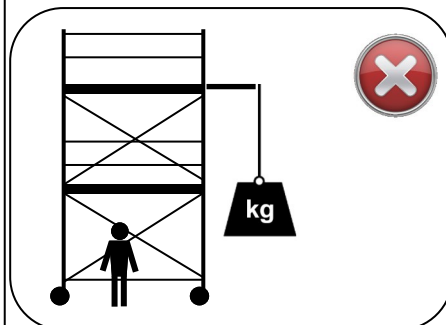
- Le travail sur un plancher n'est autorisé qu'avec un garde-corps complet comprenant les mains courantes, les lisses intermédiaires et les plinthes.
- Ne jamais accéder sur un plancher non protégé par des garde-corps sur toute sa périphérie.
- Ne monter et descendre de l'échafaudage que par les trappes des planchers.
- Il est interdit de sauter sur les planchers.



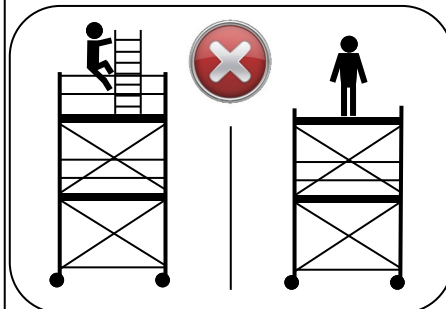
- Ne pas monter, utiliser ou déplacer l'échafaudage avec un vent supérieur à 45 km/h.
- Sécuriser l'échafaudage si le vent est supérieur à 45 km/h, en l'amarrant ou en le démontant.
- Démontez l'échafaudage si le vent est supérieur à 85 km/h.
- Attention aux charges additionnelles dues au vent (effet de tunnel des bâtiments à extrémités ouvertes, des bâtiments non revêtus et au niveau des angles des bâtiments) et aux turbulences près d'un angle de bâtiment ou sous un porche.
- Avant d'assembler l'échafaudage roulant, il convient de vérifier l'emplacement afin d'identifier et de prévenir les phénomènes dangereux lors de l'assemblage, de la modification et du démontage.



- S'assurer que la zone de travail est éloignée de tout conducteur nu sous tension, soit 3m plus la longueur de pièce manipulée si la tension est inférieure à 50000 volts, ou bien 5m plus la longueur de pièce manipulée si la tension est supérieure à 50000 volts.

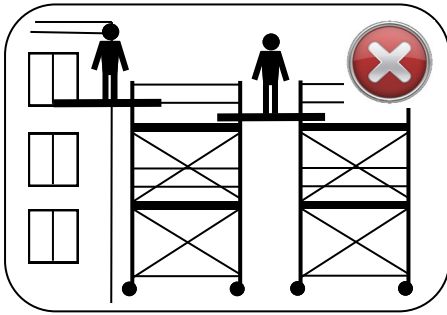


- Il est interdit de modifier la structure de l'échafaudage roulant, en y ajoutant une potence, un treuil, ou tout autre structure.
- Il est interdit d'ajouter des bâches ou des filets.

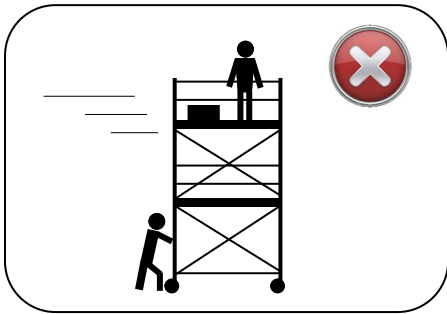


- Il est interdit d'utiliser des planches comme plancher.
- Le réglage des roues sert uniquement à rattraper les faux niveaux des sols.
- Il est interdit d'augmenter la hauteur de travail au-delà de celle mentionnée dans cette notice.
- Il est interdit de disposer une échelle ou tout autre accessoire sur le plancher pour augmenter la hauteur de travail.

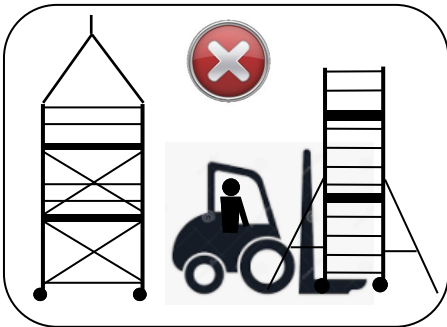
## Consignes de sécurité



- Les échafaudages roulants conformes à l'EN 1004 ne sont pas conçus pour être utilisés comme moyen d'entrer ou de sortir d'autres structures, par exemple comme un escalier.
- Les échafaudages roulants conformes à l'EN 1004 ne sont pas conçus pour être utilisés comme moyen de protection périphérique.
- Il est interdit de créer un pont entre un échafaudage roulant et un bâtiment ou toute autre structure fixe ou mobile.
- Les échafaudages roulants conçus conformément à l'EN 1004 ne sont pas des points d'ancrage pour les systèmes d'arrêt de chute.

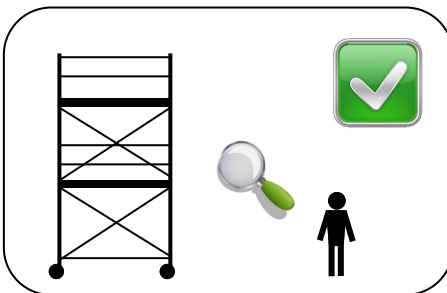


- Déplacer l'échafaudage roulant sans personne ni matériel sur les planchers ou accroché sur la structure.



- Les échafaudages roulants conformes à l'EN 1004 ne sont pas conçus pour être déplacés ou transportés.
- Les échafaudages roulants ne doivent être déplacés qu'à l'aide d'un effort manuel et sans dépasser une vitesse de marche normale.
- Les échafaudages roulants conformes à l'EN 1004 ne sont pas conçus pour être soulevés ou suspendus.

## Entretien et maintenance:



Avant toute opération, une inspection des constituants de l'échafaudage est à prévoir pour déceler d'éventuelles pièces défectueuses. Une attention particulière sera portée sur :

- Le bon fonctionnement des stabilisateurs, des roulettes et l'efficacité de leurs freins.
- La propreté des barreaux d'échelle pour qu'ils restent antidérapants.
- La dégradation apparente du contreplaqué et des trappes du plancher ainsi que des crochets.
- La bonne lisibilité des adhésifs.
- La tenue des assemblages et l'aspect visuel des pièces.
- Le bon fonctionnement des goupilles et de tous les verrouillages.
- Si besoin et en cas de doute, remplacer la pièce défectueuse par une pièce d'origine DUARIB.
- Les composants endommagés ou défectueux ne doivent pas être utilisés, contacter le fabricant pour les procédures de remplacement.
- Le responsable de l'échafaudage doit assurer les vérifications avant chaque utilisation. Il doit pouvoir justifier de ces vérifications et de leurs résultats si besoin dans le respect de la réglementation nationale.

# Compositions

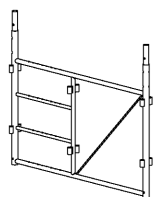
Code produit GALAXY 45			EN 1004										8545120		8545130		8545140		
			8545010	8545020	8545030	8545040	8545050	8545060	8545070	8545080	8545100	8545110							
Hauteur plancher (m)			1,2	2,3	3,4	4,5	5,6	6,7	7,8	8,9	10,0	11,1	12,2	13,3	14,4				
Hauteur travail (m)			3,2	4,3	5,4	6,5	7,6	8,7	9,8	10,9	12,0	13,1	14,2	15,3	16,4				
Code	Désignation	Poids	Quantités																
30711	Roue Ø200 - 700 Kg	9,9	4	4	4	4	4	4	4	4	4	4	4	4	4	4	4		
30511	Cadre porteur 1,5m	13,5	2	4	6	8	10	12	14	16	18	20	22	24	26				
30621	Cadre de liaison 3m	11,5	2	4	6	8	10	12	14	16	18	20	22	24	26				
31012	Diagonale horizontale 3m x 1,47m	5,5	1	1	2	2	3	3	4	4	5	5	6	6	7				
50225	Plancher AT 3m x 0,68m	25,6	1	1	2	2	3	3	4	4	5	5	6	6	7				
50226	Plancher ST 3m x 0,75m	26,1	1	1	1	1	1	1	1	1	1	1	1	1	1				
31322	Support garde-corps	2,3	4	4	4	4	4	4	4	4	4	4	4	4	4				
21102	Lisse 3m	5,4	4	4	6	6	8	8	10	10	12	12	14	14	16				
21111	Lisse 1,47m	2,2	4	4	4	4	4	4	4	4	4	4	4	4	4				
31220	Plinthe latérale 3m	6,2	2	2	4	4	6	6	8	8	10	10	12	12	14				
31221	Plinthe d'extrémité 1,47m	3,1	2	2	2	2	2	2	2	2	2	2	2	2	2				
31222	Plinthe d'extrémité 0,72m	1,2	0	0	2	2	4	4	6	6	8	8	10	10	12				
17102	Bras stabilisateur DH8	2,8	0	0	0	0	0	0	0	0	0	0	0	4	4				
15123	Stabilisateur DH8	13,4	0	0	4	4	4	4	4	4	4	4	4	0	0				
15124	Stabilisateur DN14	23,7	0	0	0	0	0	0	0	0	0	0	0	4	4				
21000	Goupille	0,2	8	12	16	20	24	28	32	36	40	44	48	52	56				
21102	Lisse 3m pour montage en sécurité	5,4	0	0	2	2	2	2	2	2	2	2	2	2	2				
Poids total (kg)			207	257	429	480	588	638	746	797	904	955	1063	1166	1273				

Code produit GALAXY 90			EN 1004										8590120		8590130		8590140		
			8590010	8590020	8590030	8590040	8590050	8590060	8590070	8590080	8590100	8590110							
Hauteur plancher (m)			1,2	2,3	3,4	4,5	5,6	6,7	7,8	8,9	10,0	11,1	12,2	13,3	14,4				
Hauteur travail (m)			3,2	4,3	5,4	6,5	7,6	8,7	9,8	10,9	12,0	13,1	14,2	15,3	16,4				
Code	Désignation	Poids	Quantités																
30711	Roue Ø200 - 700 Kg	9,9	4	4	4	4	4	4	4	4	4	4	4	4	4				
30510	Cadre porteur 3m	21,8	2	4	6	8	10	12	14	16	18	20	22	24	26				
30621	Cadre de liaison 3m	11,5	2	4	6	8	10	12	14	16	18	20	22	24	26				
31002	Diagonale horizontale 3m x 3m	6,9	1	1	2	2	3	3	4	4	5	5	6	6	7				
50225	Plancher AT 3m x 0,68m	25,6	1	1	2	2	3	3	4	4	5	5	6	6	7				
50226	Plancher ST 3m x 0,75m	26,1	3	3	3	3	3	3	3	3	3	3	3	3	3				
31322	Support garde-corps	2,3	4	4	4	4	4	4	4	4	4	4	4	4	4				
21102	Lisse 3m	5,4	8	8	10	10	12	12	14	14	16	16	18	18	20				
31220	Plinthe latérale 3m	6,2	2	2	4	4	6	6	8	8	10	10	12	12	14				
50146	Plinthe d'extrémité 3m	5,5	2	2	2	2	2	2	2	2	2	2	2	2	2				
31222	Plinthe d'extrémité 0,72m	1,2	0	0	2	2	4	4	6	6	8	8	10	10	12				
15123	Stabilisateur DH8	13,4	0	0	0	0	0	0	4	4	4	4	4	0	0				
15124	Stabilisateur DN14	23,7	0	0	0	0	0	0	0	0	0	0	0	4	4				
21000	Goupille	0,2	8	12	16	20	24	28	32	36	40	44	48	52	56				
21102	Lisse 3m pour montage en sécurité	5,4	0	0	4	4	4	4	4	4	4	4	4	4	4				
Poids total (kg)			294	362	509	576	702	769	948	1016	1141	1209	1334	1443	1568				

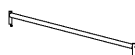
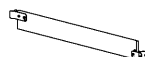
## Pièces détachées GALAXY

### Pièces pour GALAXY 45

Cadre porteur 1,5m

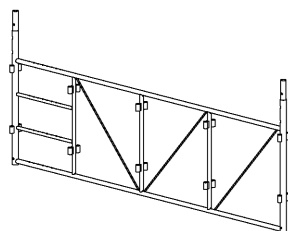
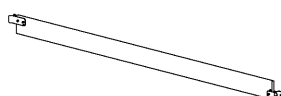
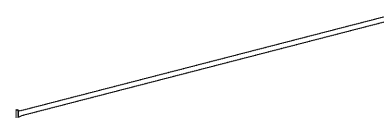


Lisse 1,47m

Plinthe d'extrémité  
1,47mDiagonale horizontale  
3m x 1,47m

### Pièces pour GALAXY 90

Cadre porteur 3m

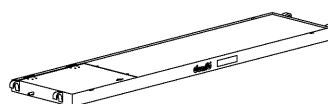
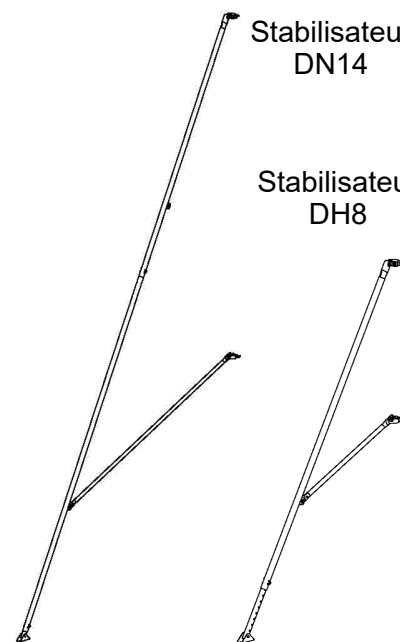
Plinthe d'extrémité  
3mDiagonale horizontale  
3m x 3m

### Pièces communes GALAXY 45 et 90

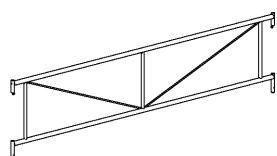
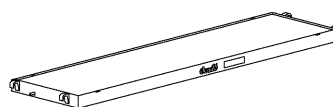
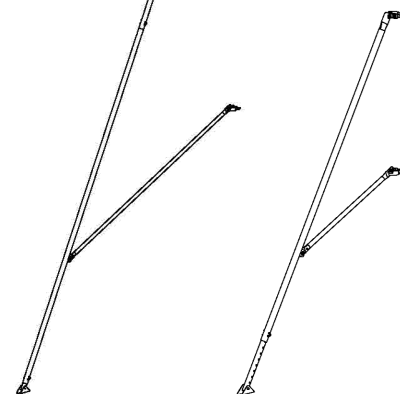
Roue Ø200 - 700 Kg



Goupille

Plancher AT  
3m x 0,68mStabilisateur  
DN14

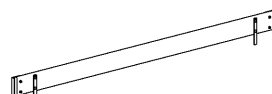
Cadre de liaison 3m

Support  
garde-corpsPlancher ST  
3m x 0,75mStabilisateur  
DH8

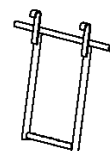
Lisse 3m

Plinthe d'extrémité  
0,72m

Plinthe latérale 3m



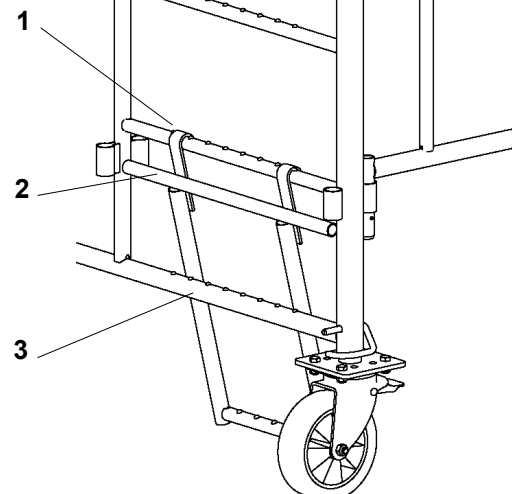
### Premier échelon (option) GALAXY 45 et 90



La mise en place du premier échelon est nécessaire quand la distance entre le sol et le premier barreau du cadre porteur est supérieure à 400mm.

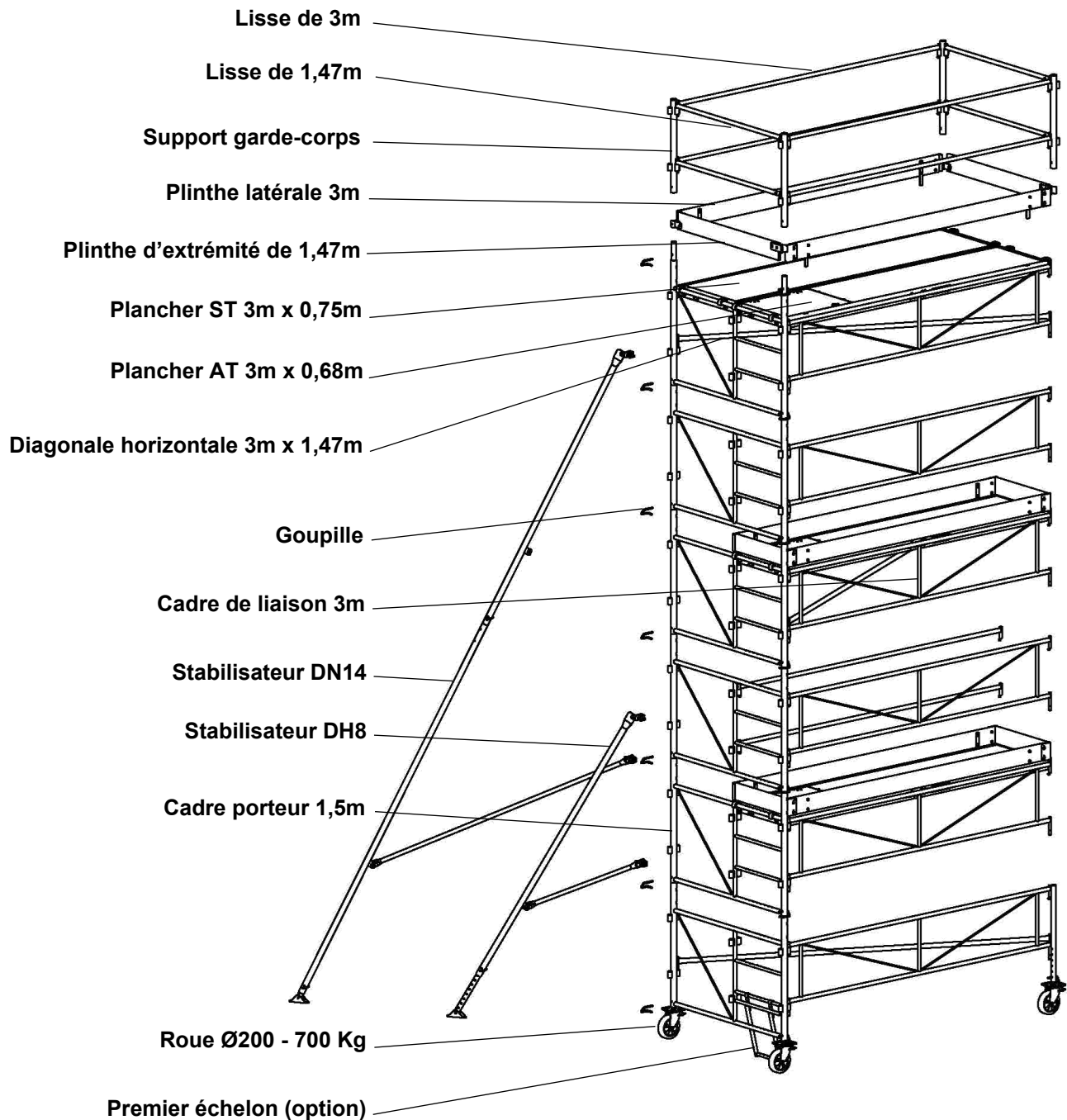
Pour installer le premier échelon :

1. Accrocher la pièce « premier échelon » sur le deuxième barreau du cadre porteur à l'aplomb de la trappe d'accès du premier plancher. Attention au sens du crochet.
2. Positionner la pièce « premier échelon » pour que sa traverse supérieure soit entre les montants du cadre porteur.
3. Mettre en appui la pièce « premier échelon » sur le premier barreau du cadre porteur.

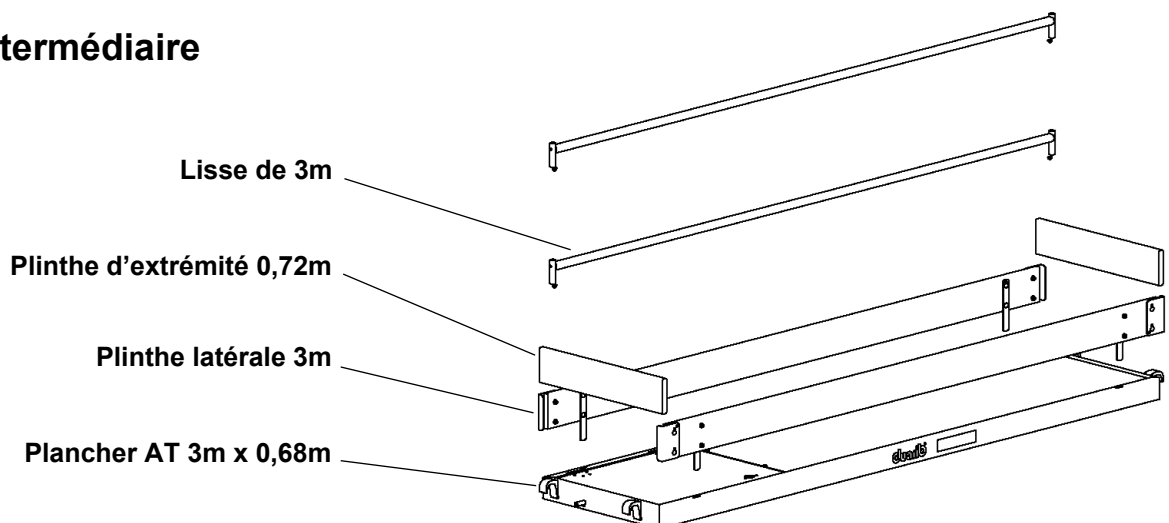


## Repérage des pièces GALAXY 45

Pour une meilleure compréhension certaines pièces ne sont pas représentées



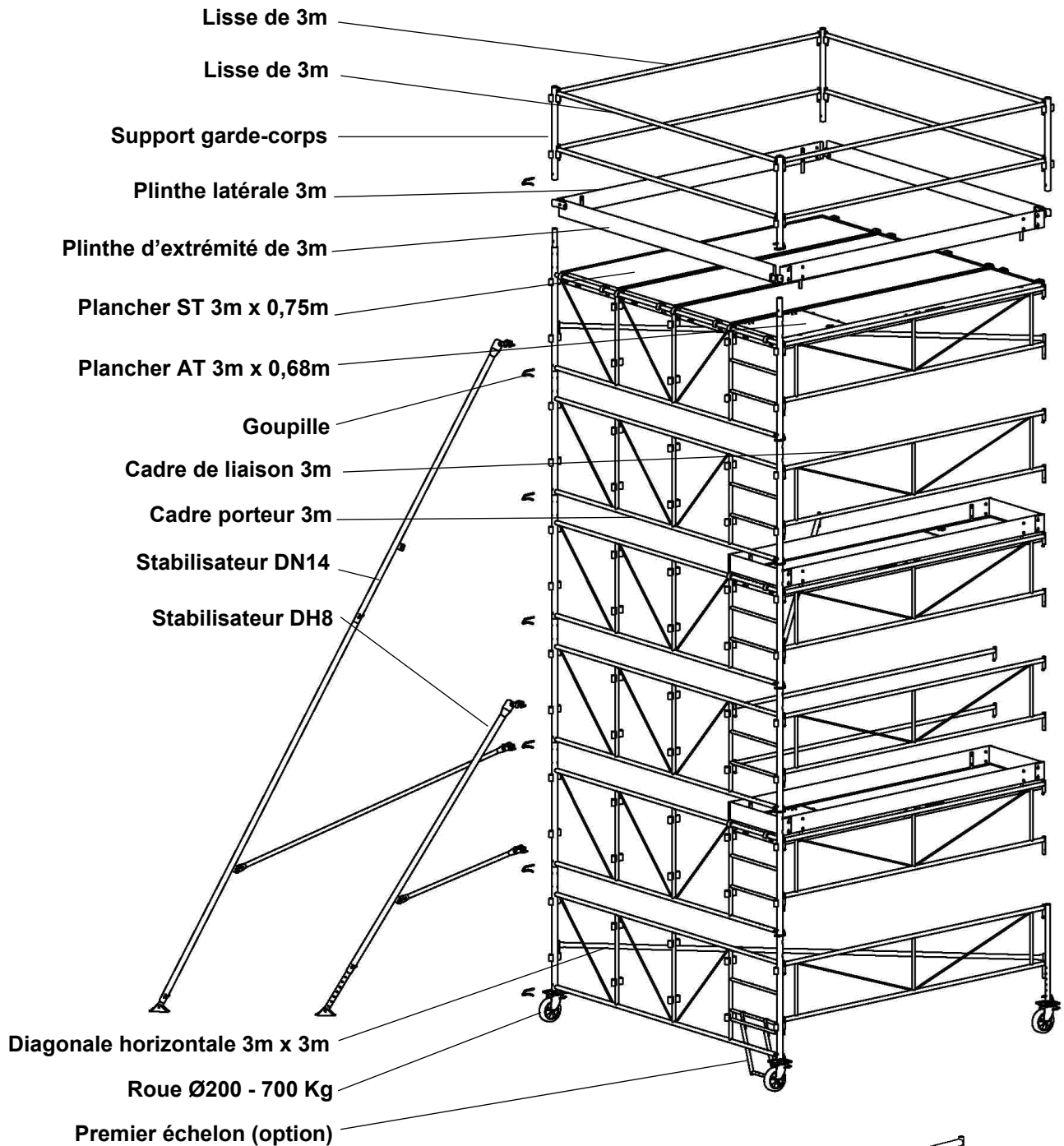
## Niveau intermédiaire



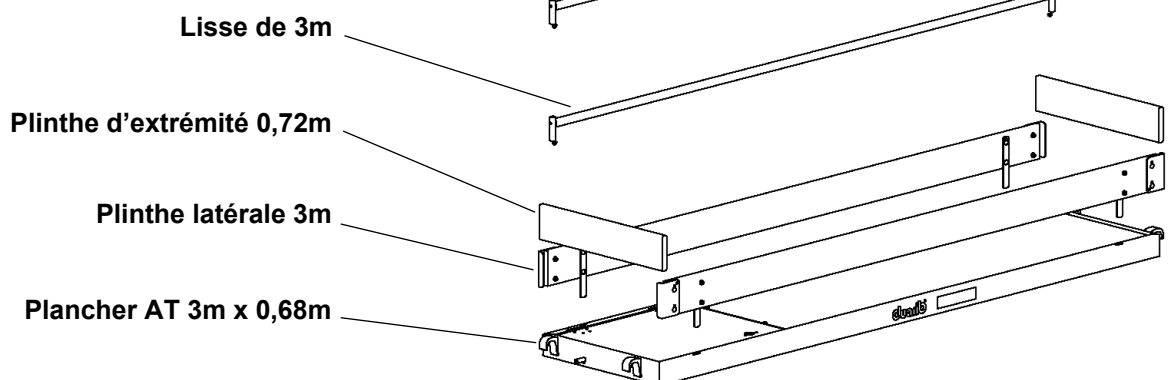


## Repérage des pièces GALAXY 90

Pour une meilleure compréhension certaines pièces ne sont pas représentées



## Niveau intermédiaire

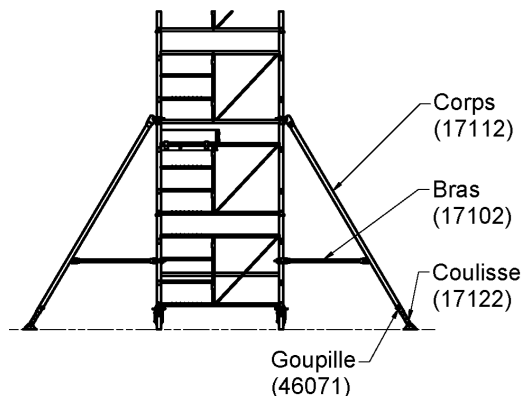


## Stabilité GALAXY 45

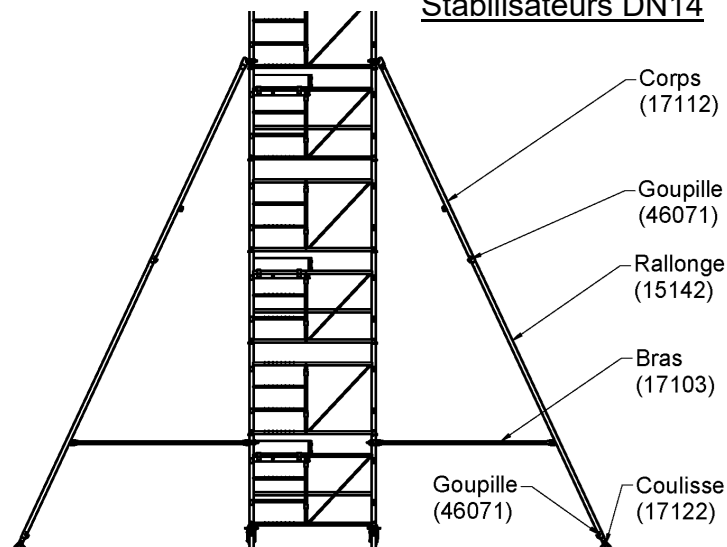
Montage avec stabilisateurs DN14 pour hauteur plancher supérieure à 12,2 m jusqu'à 14,40m

Montage avec stabilisateurs DH8 pour hauteur plancher supérieure à 3,40m jusqu'à 12,20m

### Stabilisateurs DH8



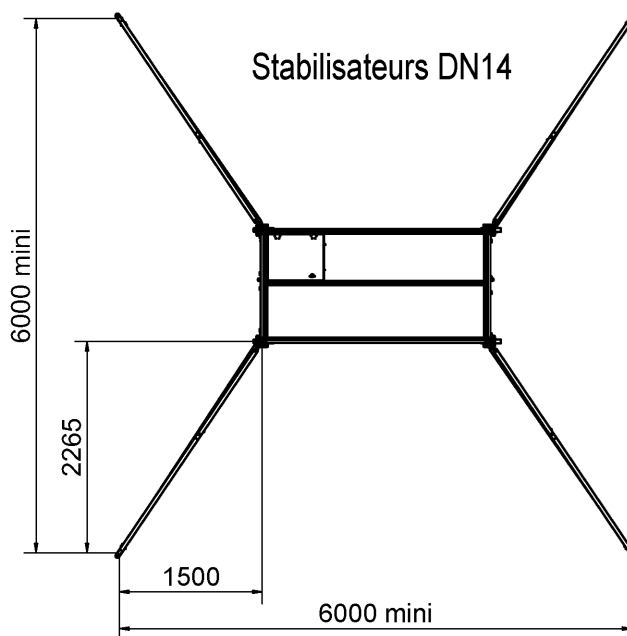
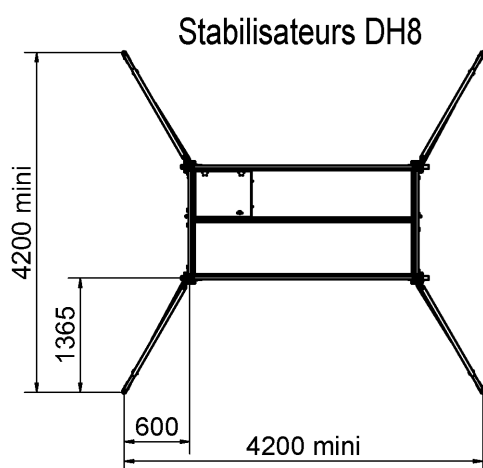
### Stabilisateurs DN14



Respecter les nomenclatures et donc la mise en place des stabilisateurs suivant la hauteur plancher.

Respecter les dimensions mini de stabilité (ci-dessous)

### Position des stabilisateurs (vue de dessus)



### Stabilisateur DN14 transformable en DH8

#### PARTICULARITÉ VALABLE UNIQUEMENT SUR LA GALAXY 45

Pour les utilisateurs ayant fait l'acquisition des compositions des hauteurs planchers 13,30 m et 14,40 m de la tour GALAXY 45, intégrant le stabilisateur DN14, il sera possible de réaliser le montage des tours GALAXY 45 pour les hauteurs planchers 3,40 m / 4,50 m / 5,60 m à condition d'utiliser le bras stabilisateur DH8 également fourni dans la composition.

### Stabilisateur DH8 transformable en DN14

#### PARTICULARITÉ VALABLE SUR LA GALAXY 45 & 90

Pour les utilisateurs possédant déjà des stabilisateurs DH8, il est possible de transformer le stabilisateur DH8 en DN14 nécessaire pour les hauteurs planchers 13,30 m et 14,40 m en utilisant l'option Kit rallonge DN14 référence : 15125.

Composition du Kit rallonge DN14 : Une rallonge (15142), un bras (17103), une goupille (46071).

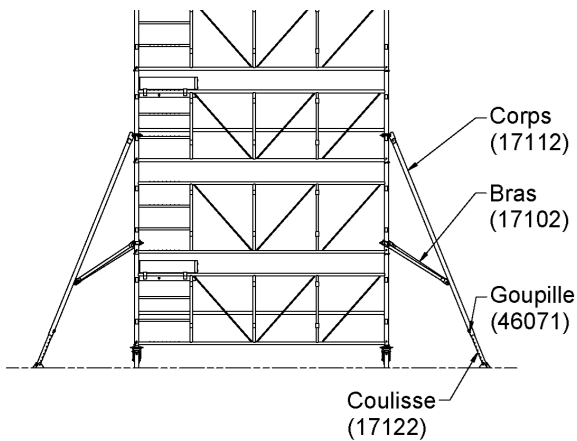
NOTA: Cette option n'est pas intégrée dans les compositions.

## Stabilité GALAXY 90

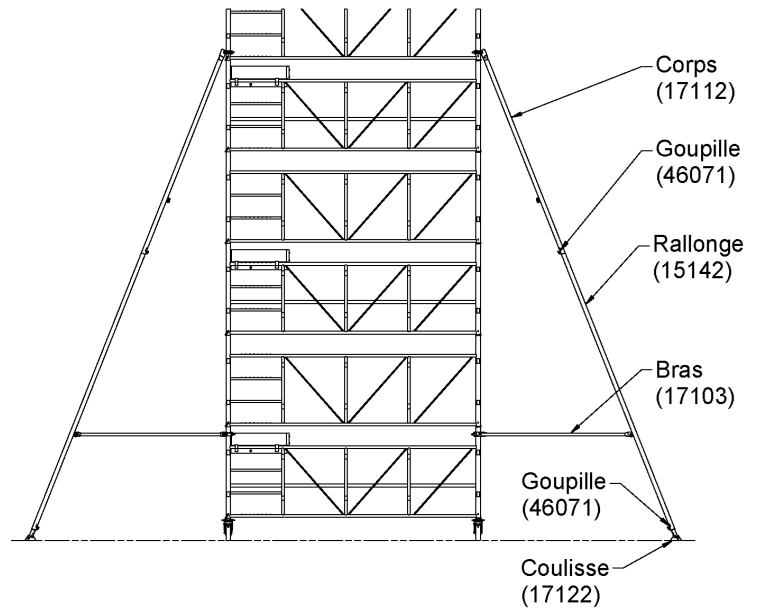
Montage avec stabilisateurs DN14 pour hauteur plancher supérieur à 12,2 m jusqu'à 14,40m

Montage avec stabilisateurs DH8 pour hauteur plancher supérieur à 7,80m jusqu'à 12,20m

### Stabilisateurs DH8



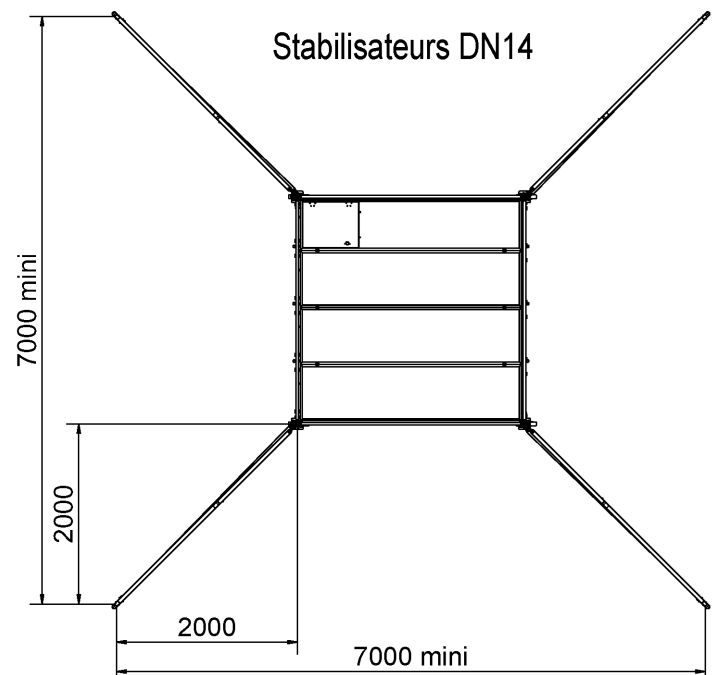
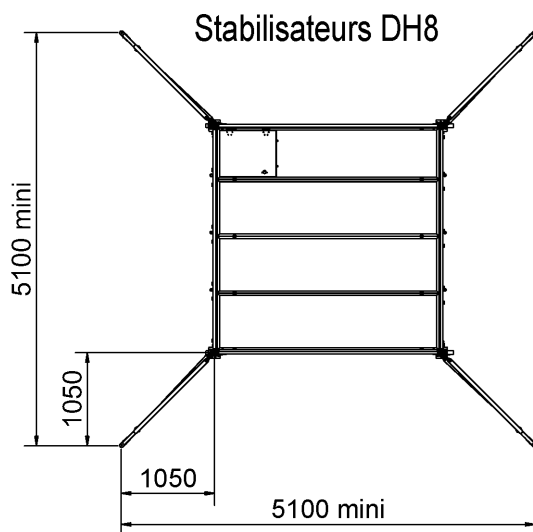
### Stabilisateurs DN14



Respecter les nomenclatures et donc la mise en place des stabilisateurs suivant la hauteur plancher.

Respecter les dimensions mini de stabilité (ci-dessous)

### Position des stabilisateurs (vue de dessus)



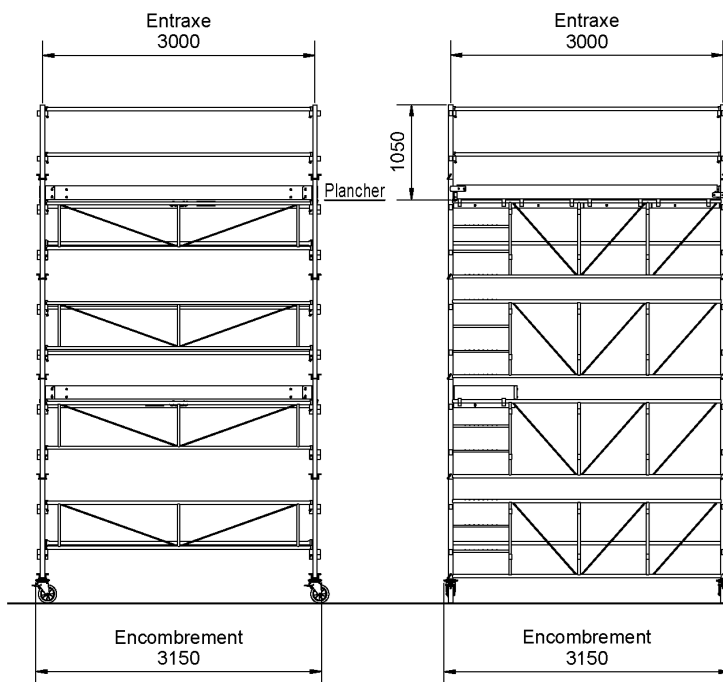
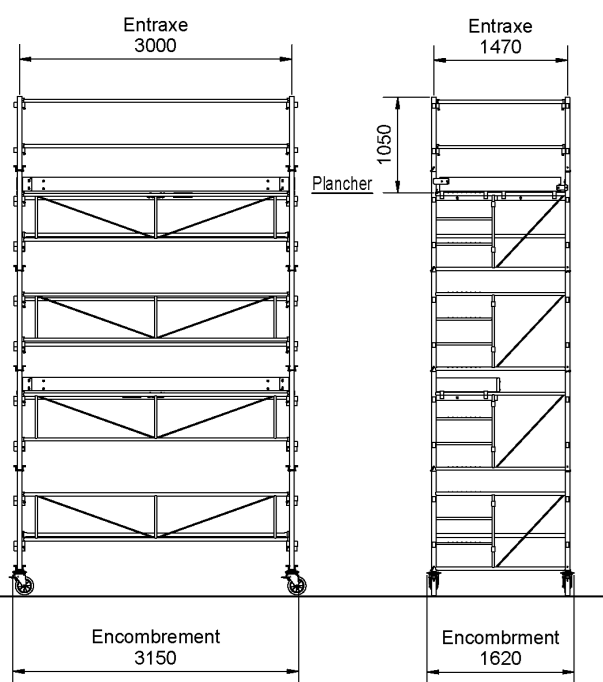
## Encombrement GALAXY

L'encombrement au sol est donné sans les stabilisateurs .

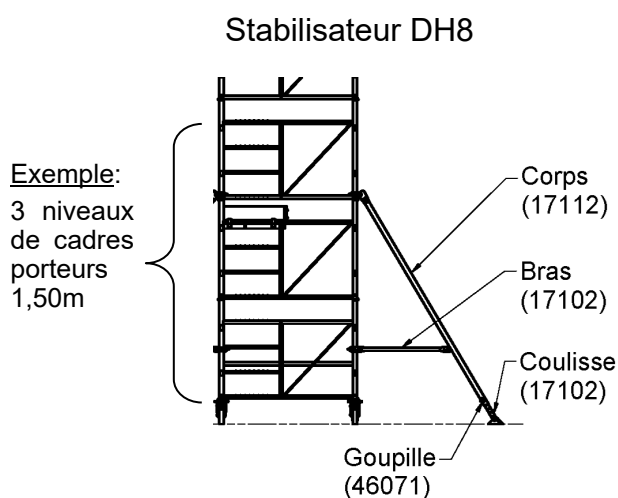
L'encombrement en hauteur est de 1,05m au-dessus de la hauteur plancher roues rentrées.

### GALAXY 45

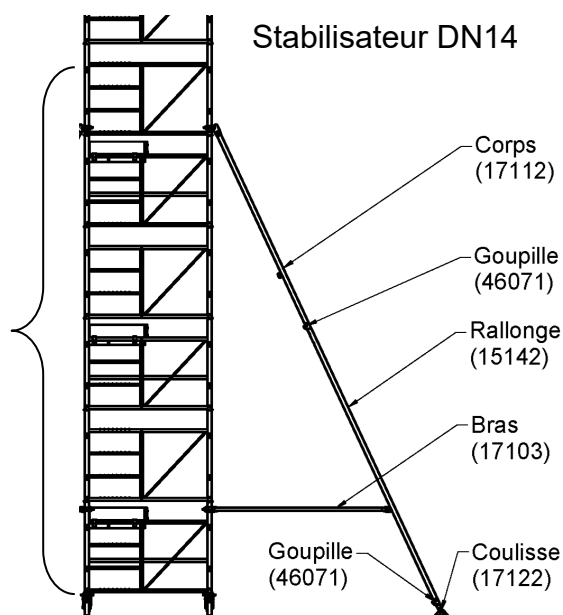
### GALAXY 90



## Montage Stabilisateur



Exemple:  
6 niveaux  
de cadres  
porteurs  
1,50m



- Procéder à l'assemblage de tous les éléments qui composent le stabilisateur DH8 avec une goupille (46071).
- Le montage du stabilisateur DH8 se fait à partir de trois niveaux minimum de cadres porteur.
- Orienter les stabilisateurs pour répondre aux dimensions de stabilité (voir chapitre stabilité).
- S'assurer que les platines soient bien en contact avec le sol puis serrer tous les colliers.

- Procéder à l'assemblage de tous les éléments qui composent le stabilisateur DN14 avec deux goupilles (46071).
- Le montage du stabilisateur DN14 se fait à partir de six niveaux minimum de cadres porteur.
- Orienter les stabilisateurs pour répondre aux dimensions de stabilité (voir chapitre stabilité).
- S'assurer que les platines soient bien en contact avec le sol puis serrer tous les colliers.

## Cas particulier : Kit d'amarrages

Lorsque le vent dépasse les 45km/h, démonter l'échafaudage ou l'amarrer en partie haute.

Dans le cas de l'amarrage :

- Disposer les stabilisateurs suivant les figures
- Ajouter 2 amarrages sous le dernier niveau de plancher
- Amarrages non prévus dans les compositions
- Kit complet code 20865 x 2

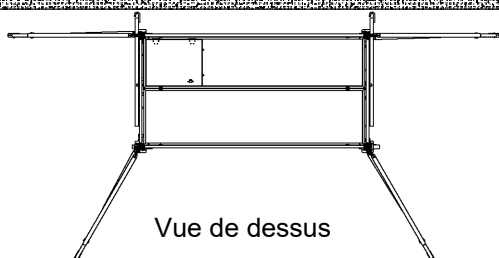
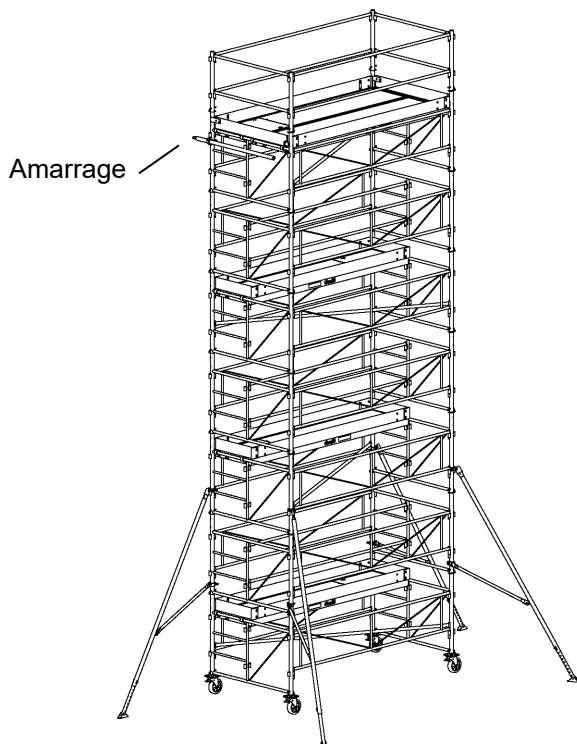
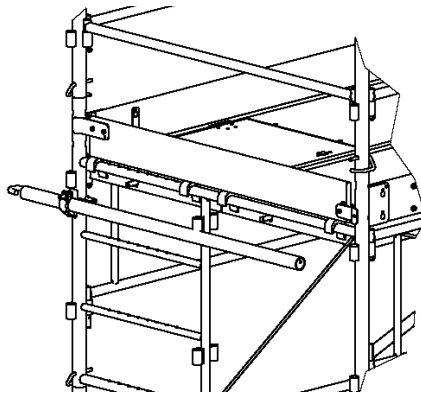
Voir les consignes de sécurité liées au vent

## Autre cas :

Si le vent est inférieur à 45km/h, et que vous êtes à moins de 20cm d'un mur, vous devrez disposer les stabilisateurs comme représentés sur les vues de dessus.

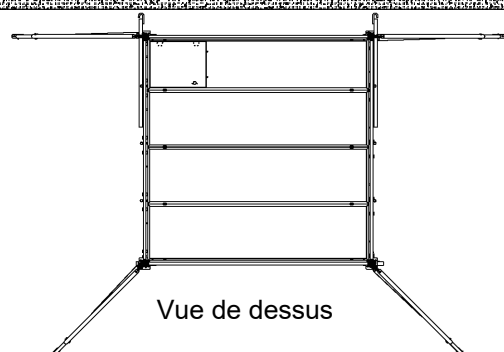
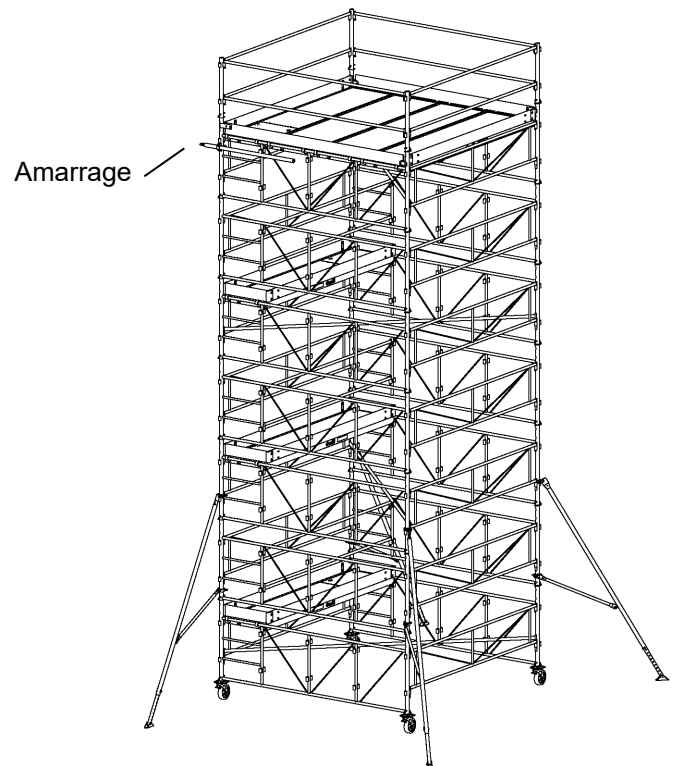
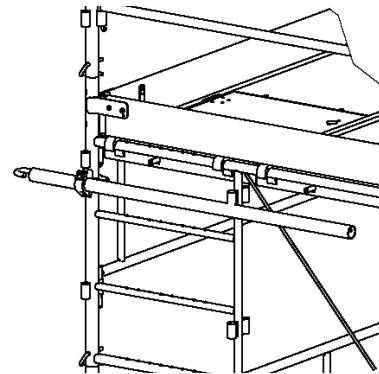
Pour une utilisation en intérieur, il n'y a pas d'effet lié au vent.

## Représentation GALAXY 45



Vue de dessus

## Représentation GALAXY 90



Vue de dessus

## Représentation et positionnement des pièces GALAXY 45 Ht 8,9m

Pour une meilleure visibilité, certains cadres ne sont pas représentés.

Le premier niveau intermédiaire se trouve à 2,3m du sol roues rentrées.

La position et l'orientation des diagonales ont leur importance pour l'accès au plancher supérieur.

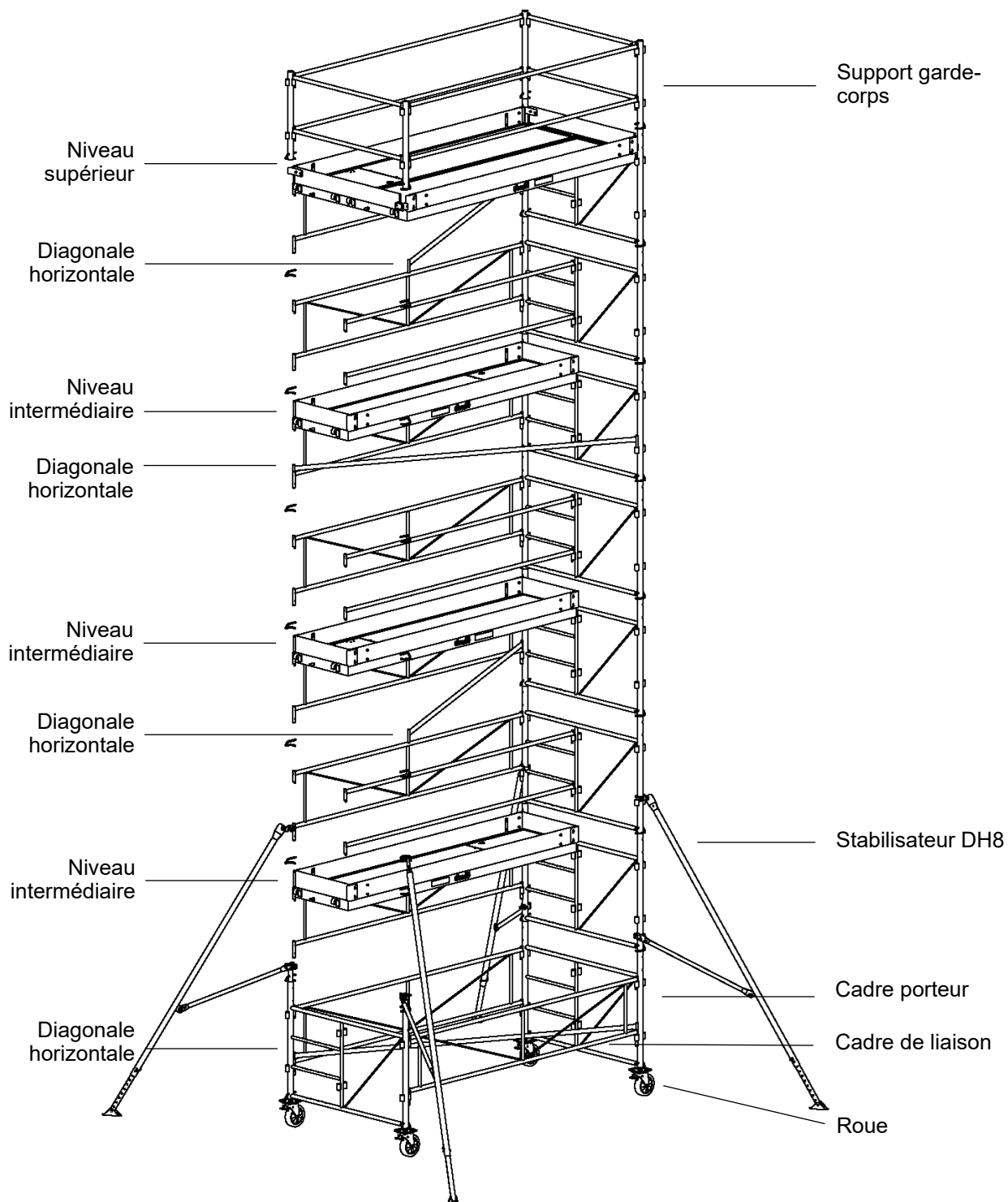
Les planchers à trappe sont en opposition d'un niveau à l'autre.

Chaque niveau intermédiaire doit avoir sa protection collective avec plinthes, lisses et sous-lisses.

Le niveau supérieur doit avoir sa protection collective avec 4 supports garde-corps, plinthes, lisses et sous-lisses.

Suivant la hauteur plancher l'orientation des plancher à trappe et des diagonales peuvent être différentes.

### Exemple : GALAXY 45 hauteur plancher 8,9m





## Représentation et positionnement des pièces GALAXY 45 Ht 10m

Pour une meilleure visibilité, certains cadres ne sont pas représentés.

Le premier niveau intermédiaire se trouve à 1,2m du sol roues rentrées.

La position et l'orientation des diagonales ont leur importance pour l'accès au plancher supérieur.

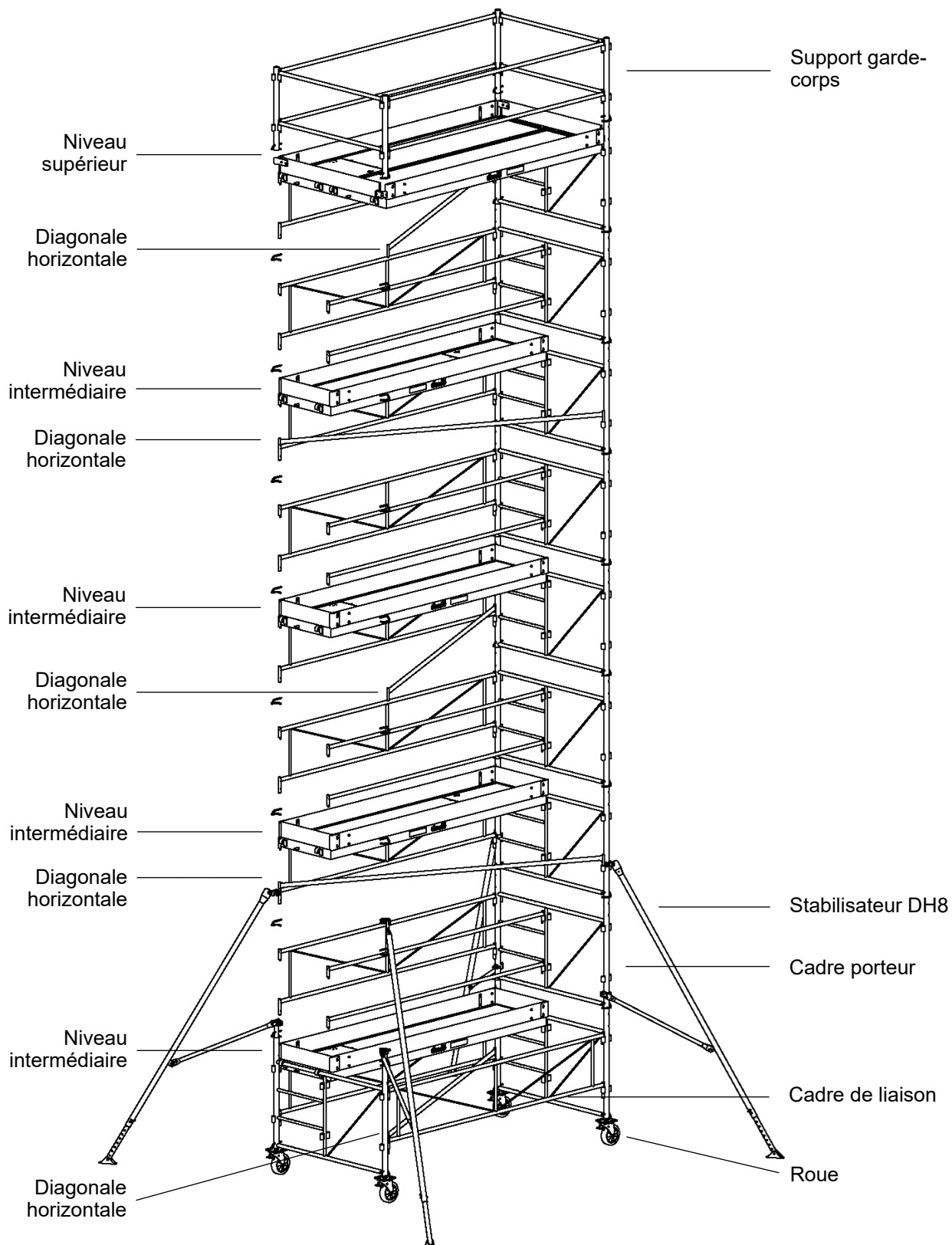
Les planchers à trappe sont en opposition d'un niveau à l'autre.

Chaque niveau intermédiaire doit avoir sa protection collective avec plinthes, lisses et sous-lisses.

Le niveau supérieur doit avoir sa protection collective avec 4 supports garde-corps, plinthes, lisses et sous-lisses.

Suivant la hauteur plancher l'orientation des plancher à trappe et des diagonales peuvent être différentes.

### Exemple : GALAXY 45 hauteur plancher 10m



## Représentation et positionnement des pièces GALAXY 45 Ht 14,4m (Hors EN 1004)

Pour une meilleure visibilité, certains cadres ne sont pas représentés.

Le premier niveau intermédiaire se trouve à 1,2m du sol roues rentrées.

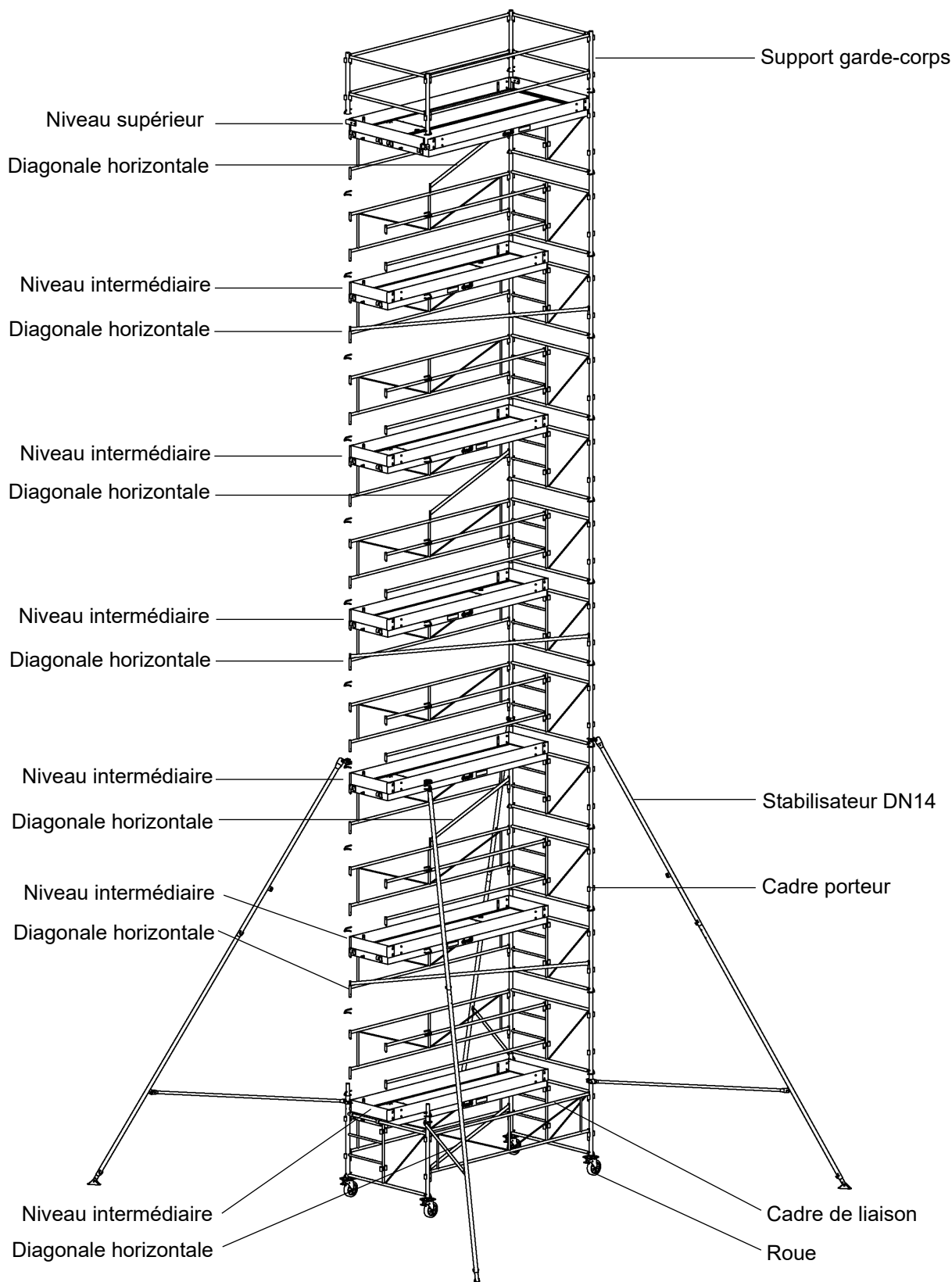
La position et l'orientation des diagonales ont leur importance pour l'accès au plancher supérieur.

Les planchers à trappe sont en opposition d'un niveau à l'autre.

Chaque niveau intermédiaire doit avoir sa protection collective avec plinthes, lisses et sous-lisses.

Le niveau supérieur doit avoir sa protection collective avec 4 supports garde-corps, plinthes, lisses et sous-lisses.

Suivant la hauteur plancher l'orientation des plancher à trappe et des diagonales peuvent être différentes.



## Représentation et positionnement des pièces GALAXY 90 Ht 8,9m

Pour une meilleure visibilité, certains cadres ne sont pas représentés.

Le premier niveau intermédiaire se trouve à 2,3m du sol roues rentrées.

La position et l'orientation des diagonales ont leur importance pour l'accès au plancher supérieur.

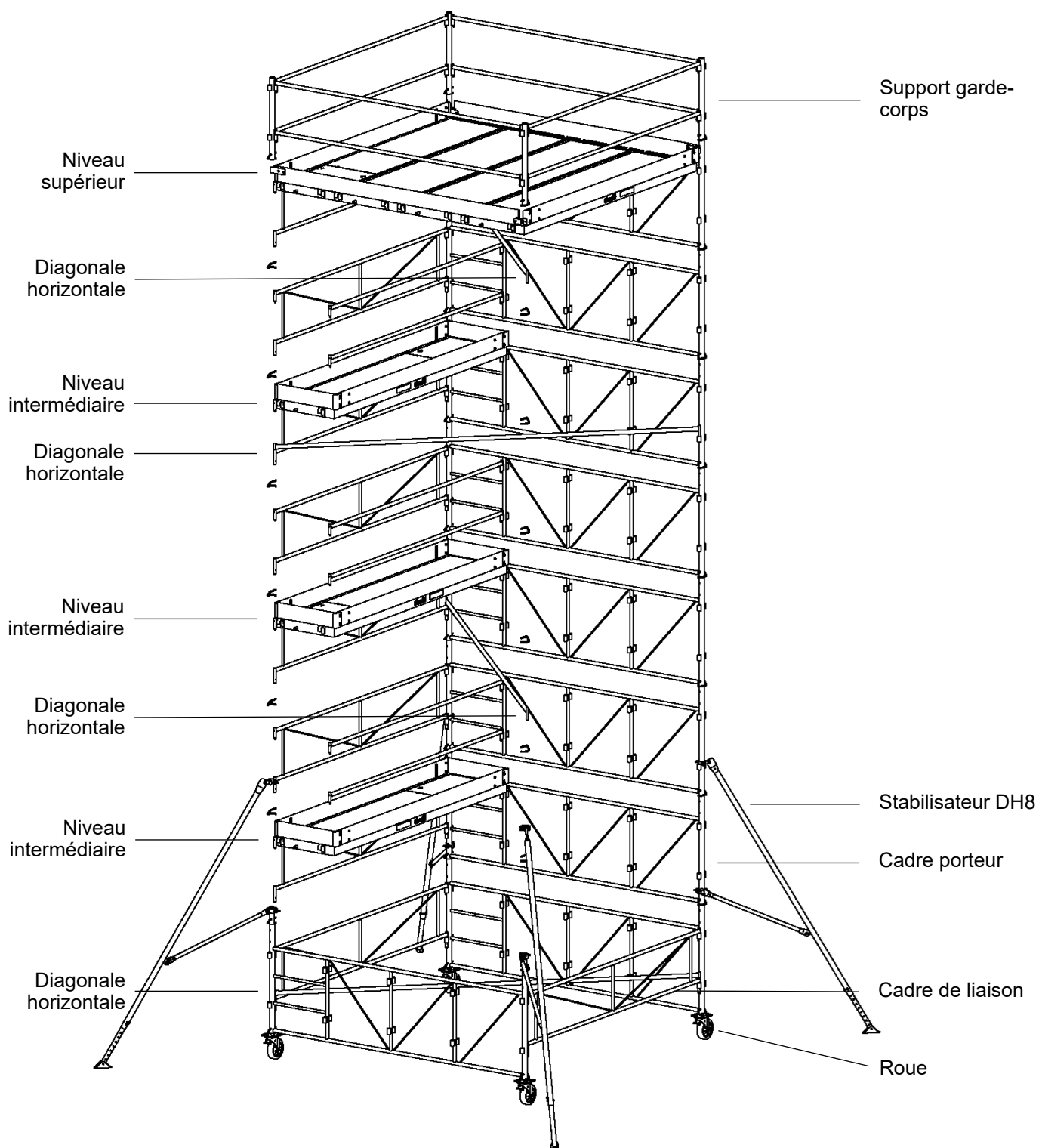
Les planchers à trappe sont en opposition d'un niveau à l'autre.

Chaque niveau intermédiaire doit avoir sa protection collective avec plinthes, lisses et sous-lisses.

Le niveau supérieur doit avoir sa protection collective avec 4 supports garde-corps, plinthes, lisses et sous-lisses.

Suivant la hauteur plancher l'orientation des plancher à trappe et des diagonales peuvent être différentes.

### Exemple : GALAXY 90 hauteur plancher 8,9m



## Représentation et positionnement des pièces GALAXY 90 Ht 10m

Pour une meilleure visibilité, certains cadres ne sont pas représentés.

Le premier niveau intermédiaire se trouve à 1,2m du sol roues rentrées.

La position et l'orientation des diagonales ont leur importance pour l'accès au plancher supérieur.

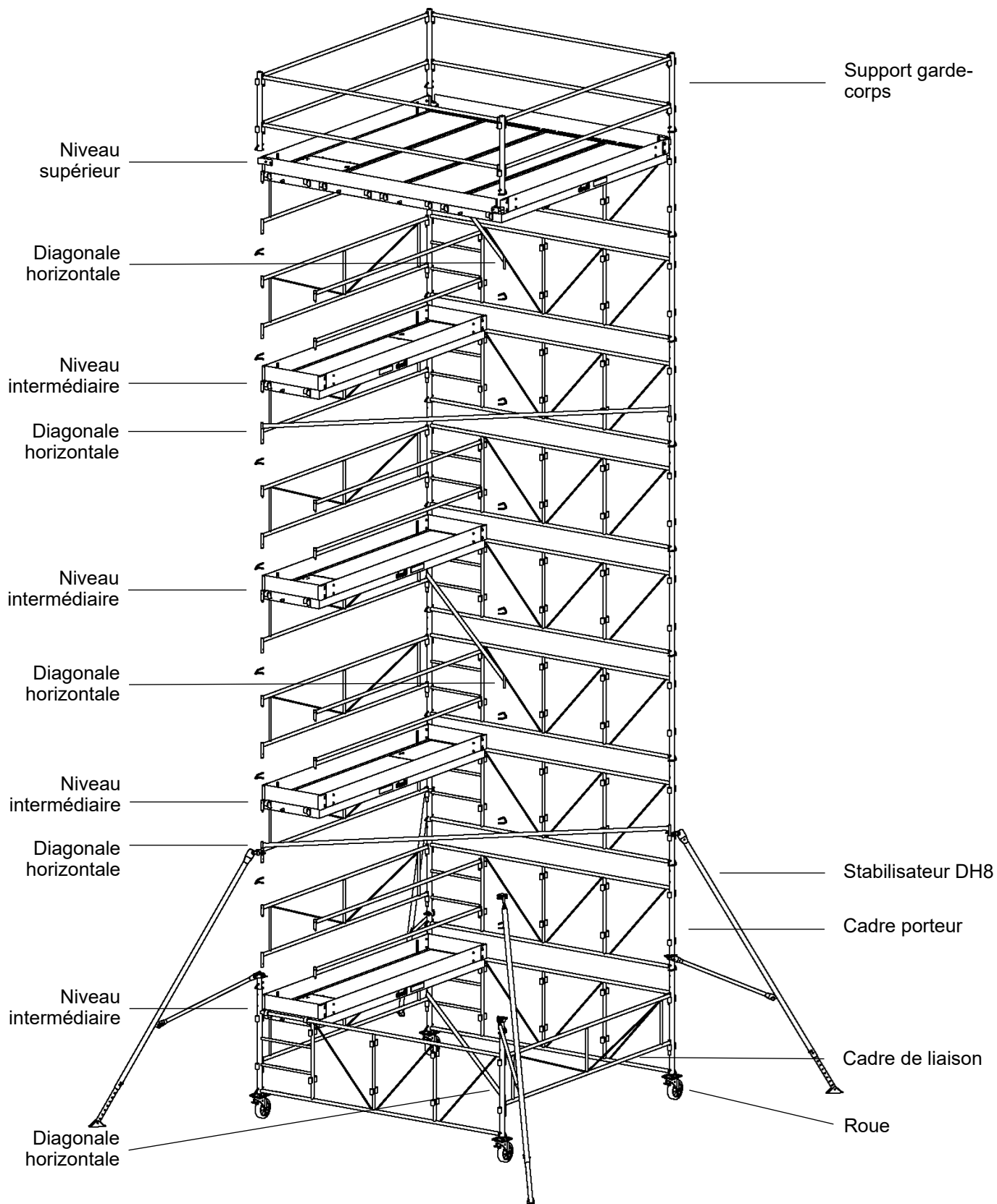
Les planchers à trappe sont en opposition d'un niveau à l'autre.

Chaque niveau intermédiaire doit avoir sa protection collective avec plinthes, lisses et sous-lisses.

Le niveau supérieur doit avoir sa protection collective avec 4 supports garde-corps, plinthes, lisses et sous-lisses.

Suivant la hauteur plancher l'orientation des plancher à trappe et des diagonales peuvent être différentes.

### Exemple : GALAXY 90 hauteur plancher 10m



## Représentation et positionnement des pièces GALAXY 90 Ht 14,4m (Hors EN 1004)

Pour une meilleure visibilité, certains cadres ne sont pas représentés.

Le premier niveau intermédiaire se trouve à 1,2m du sol roues rentrées.

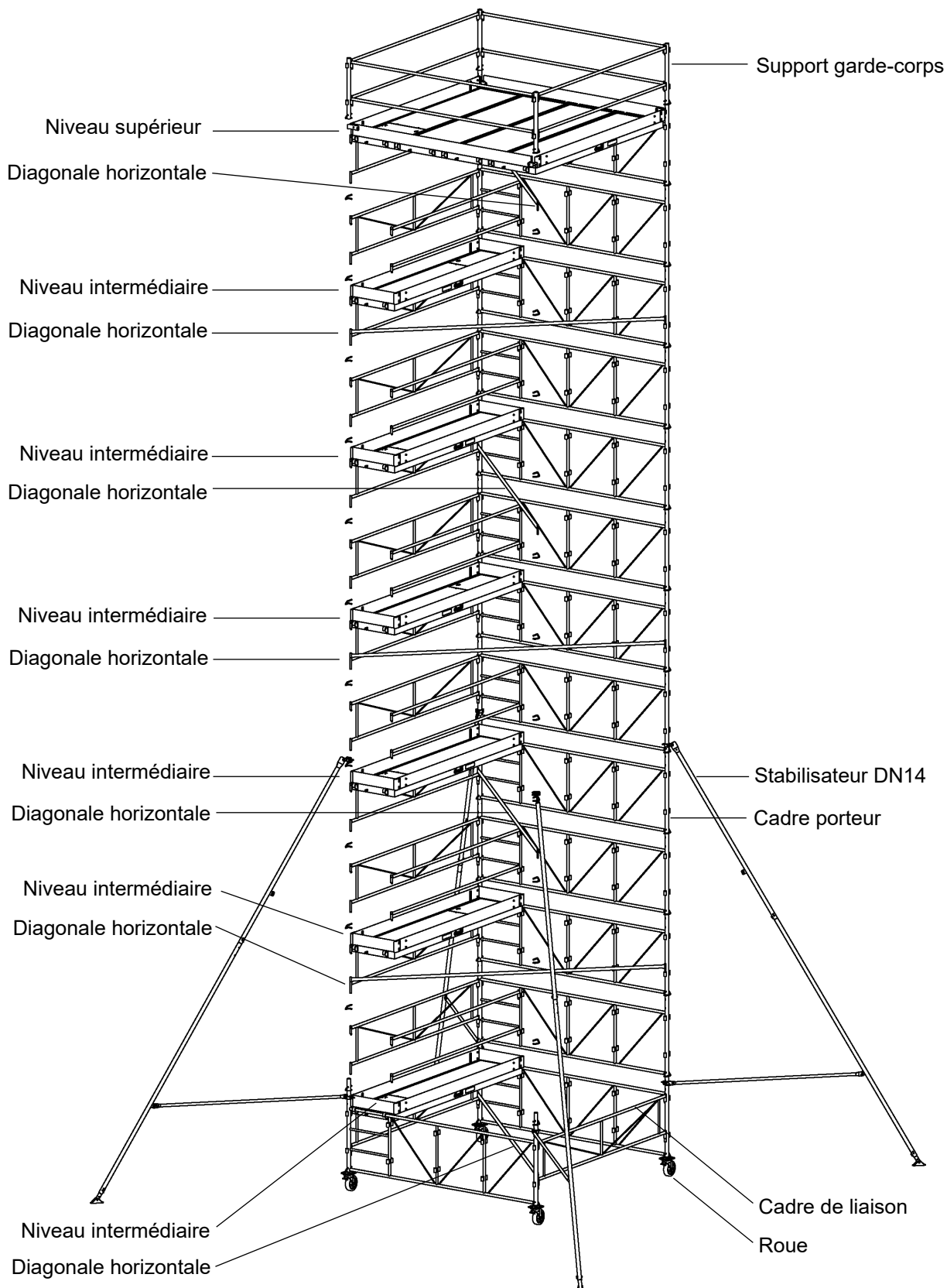
La position et l'orientation des diagonales ont leur importance pour l'accès au plancher supérieur.

Les planchers à trappe sont en opposition d'un niveau à l'autre.

Chaque niveau intermédiaire doit avoir sa protection collective avec plinthes, lisses et sous-lisses.

Le niveau supérieur doit avoir sa protection collective avec 4 supports garde-corps, plinthes, lisses et sous-lisses.

Suivant la hauteur plancher l'orientation des plancher à trappe et des diagonales peuvent être différentes.

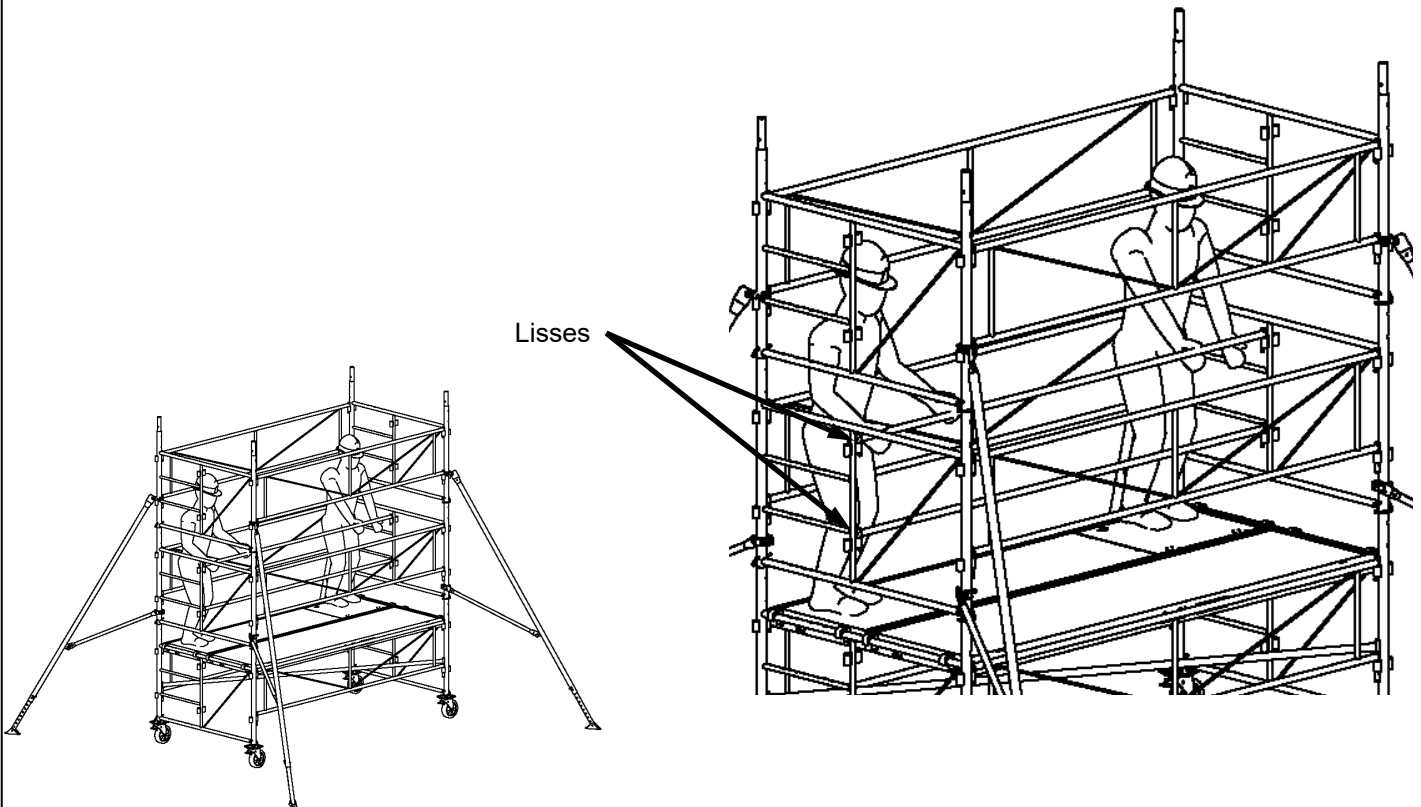




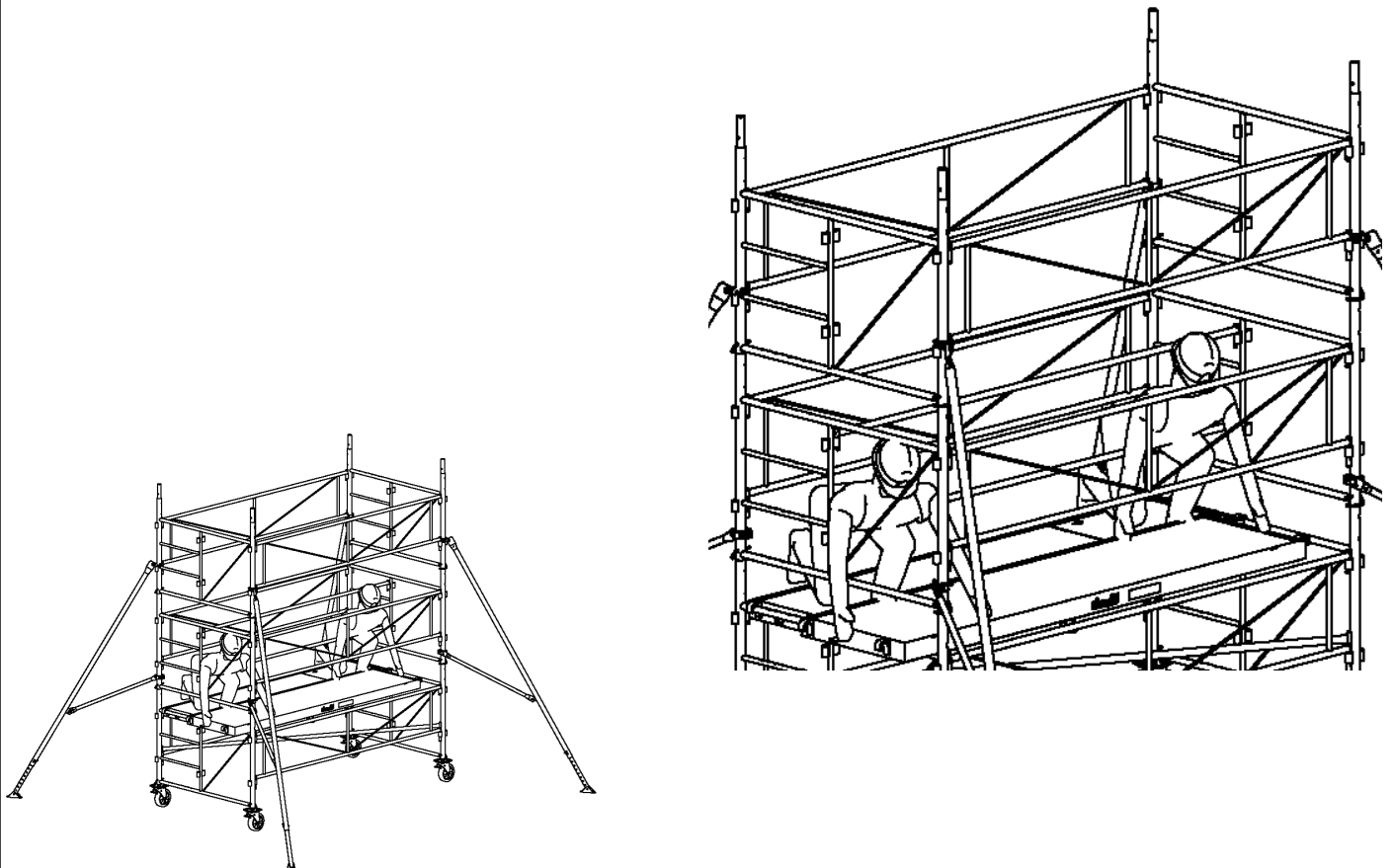
## Montage des planchers GALAXY 45 (détail du montage)

**1**

Une fois les planchers positionnés sur le premier cadre, vous devez les monter progressivement de cadre en cadre au niveau souhaité.  
Positionner 2 lisses pour être en sécurité afin de manipuler le premier plancher.  
Vérifier la mise en place des verrous des lisses.

**2**

Les opérateurs peuvent se positionner à genoux et entre les lisses.  
Déverrouiller le plancher pour le soulever et le décaler sur un côté en appui sur un cadre porteur.

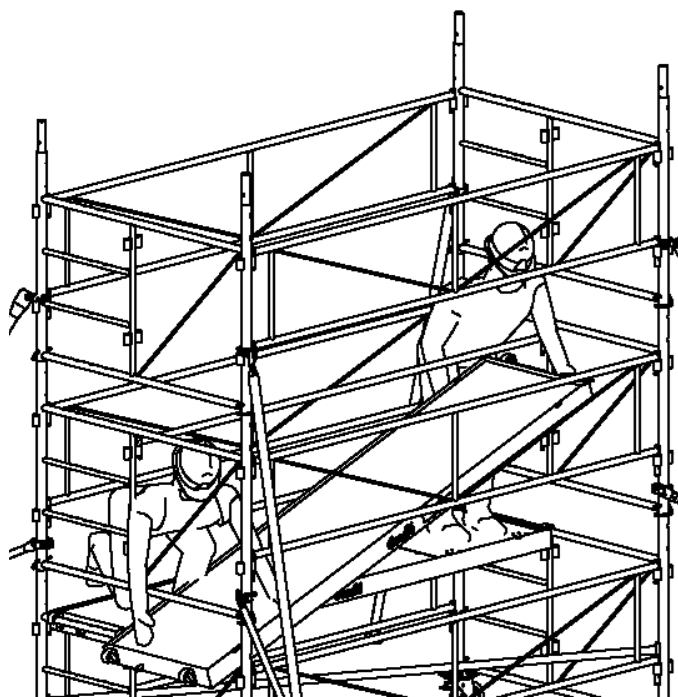
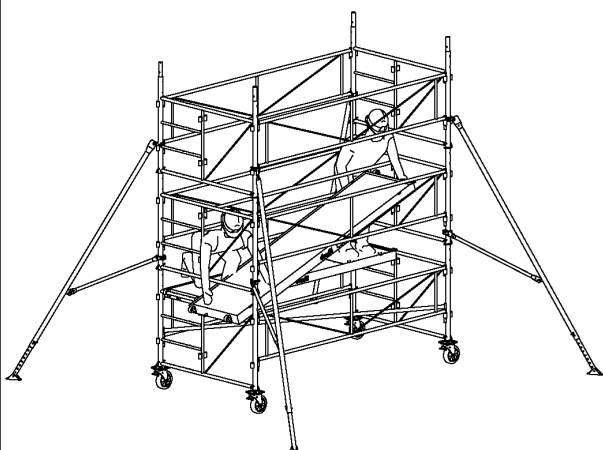




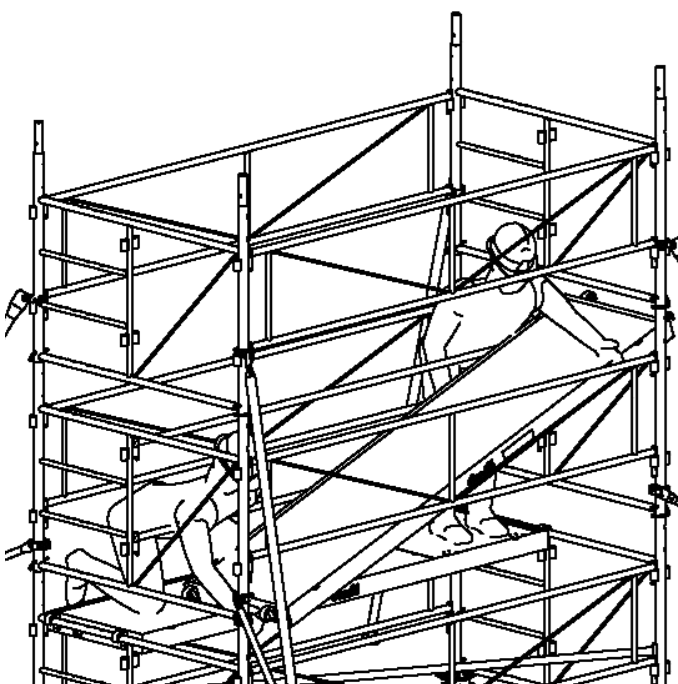
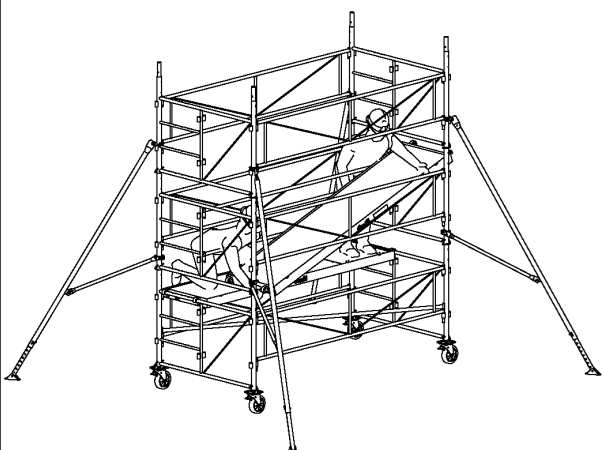
## Montage des planchers GALAXY 45 (détail du montage)

**3**

Lever le plancher d'un côté.  
L'opérateur doit se redresser.

**4**

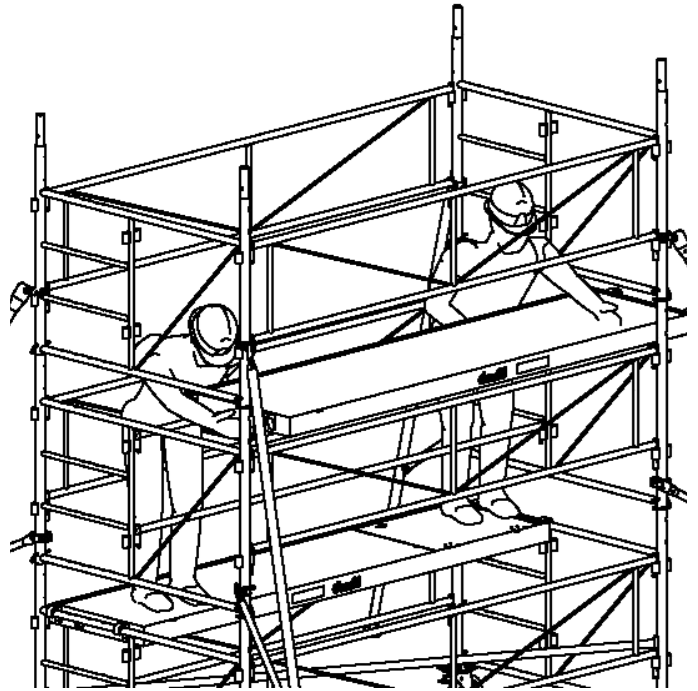
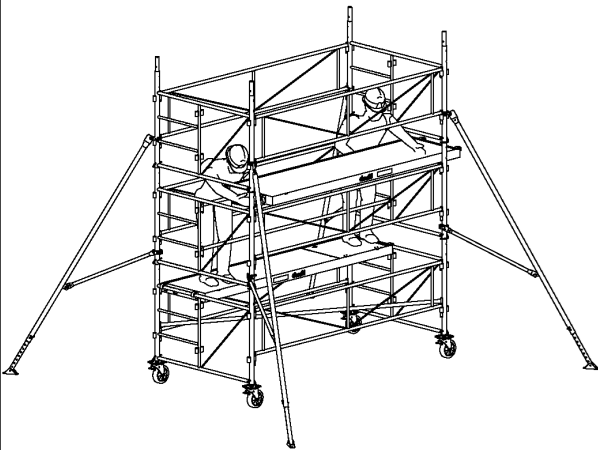
Passer le plancher entre les cadres porteurs d'un côté.



## Montage des planchers GALAXY 45 (détail du montage)

**5**

Lever le plancher de l'autre côté et l'accrocher sur les cadres porteurs supérieurs.

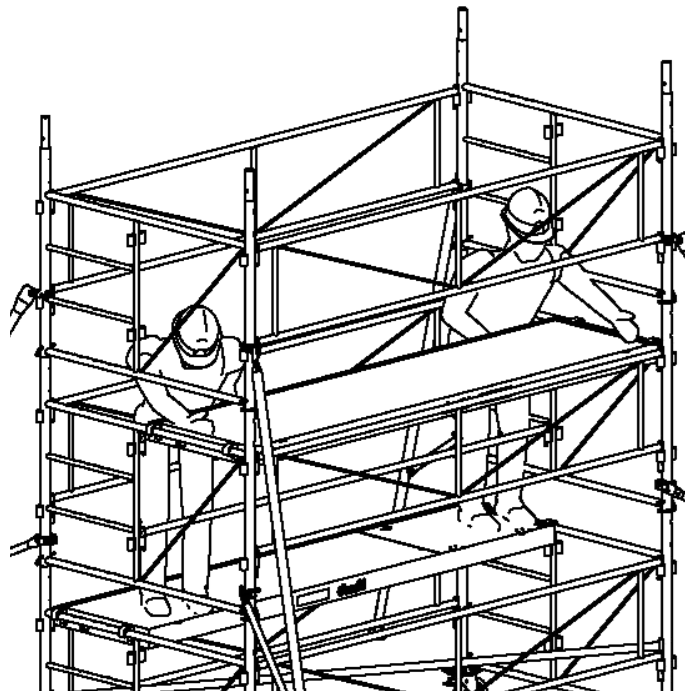
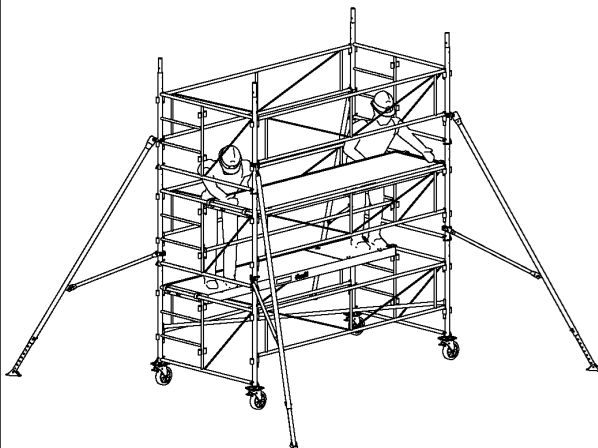
**6**

Verrouiller le plancher.

Le plancher à trappe est une nouvelle pièce à monter directement sur le cadre porteur supérieur ou bien c'est un plancher qu'il faut rehausser, suivant l'étape de montage.

Cela dépend de l'avancement du montage et de la composition globale.

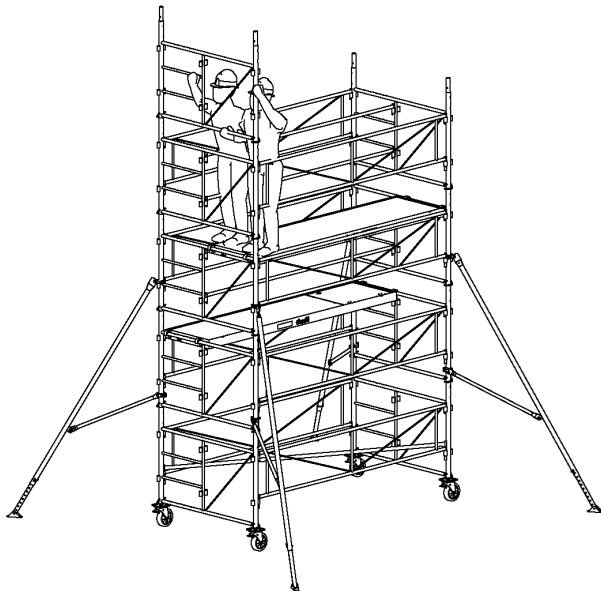
Poursuivre la suite du montage.



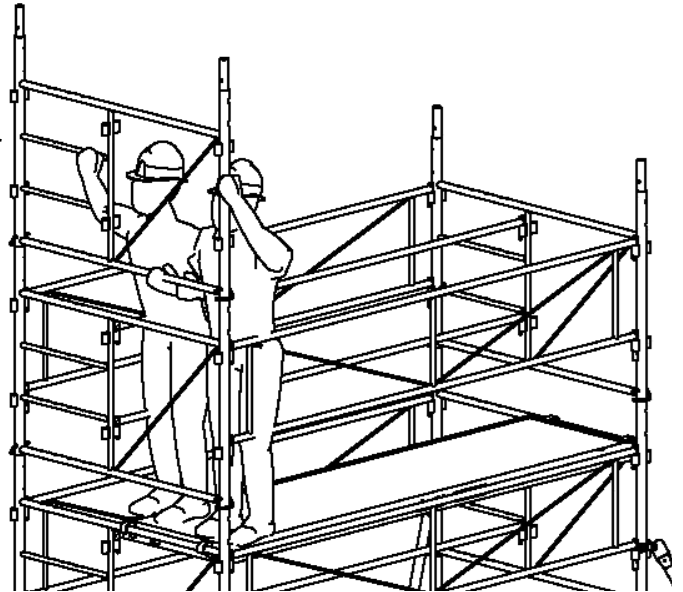
## Montage des cadres GALAXY 45 (détail du montage)

**1**

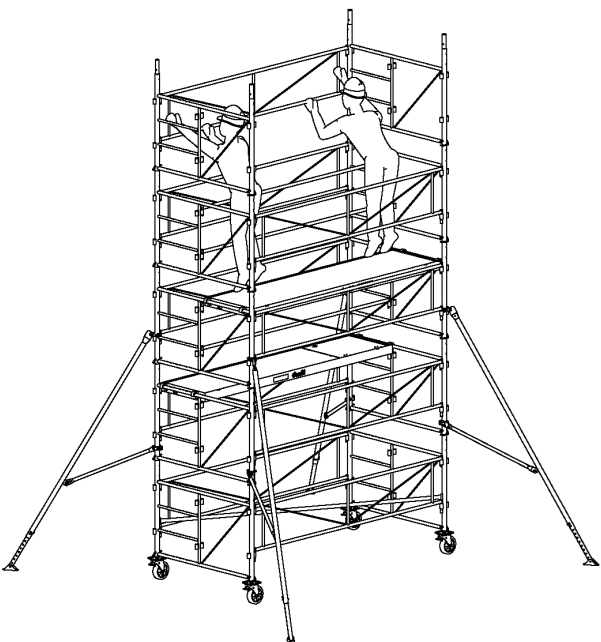
Monter un cadre porteur.  
Insérer les montants dans les manchons du cadre inférieur.  
Goupiller les cadres entre eux.  
Répéter l'opération pour l'autre cadre.



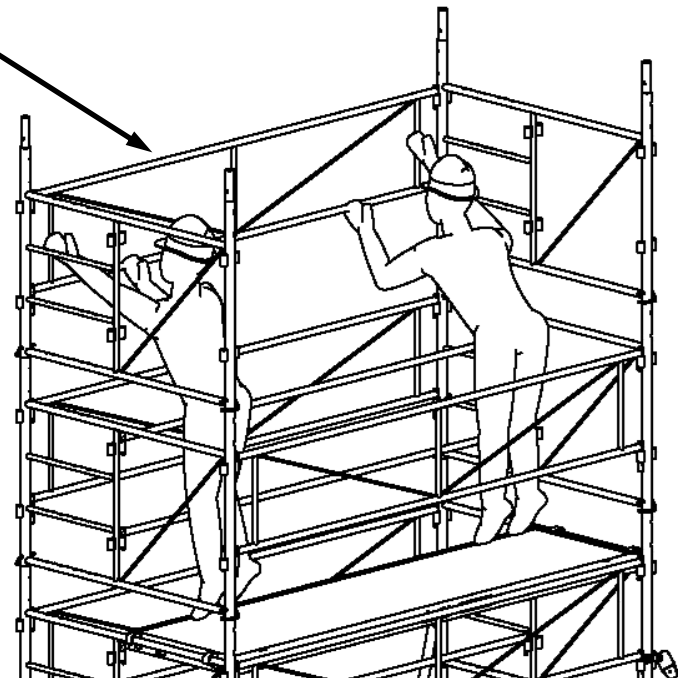
Cadre porteur

**2**

Monter les cadres de liaison sur les cadres porteurs au niveau des douilles d'assemblage.  
Vérifier la mise en place des verrous.  
Pour le démontage déverrouiller le cadre de liaison avant de le retirer.  
Poursuivre la suite du montage.



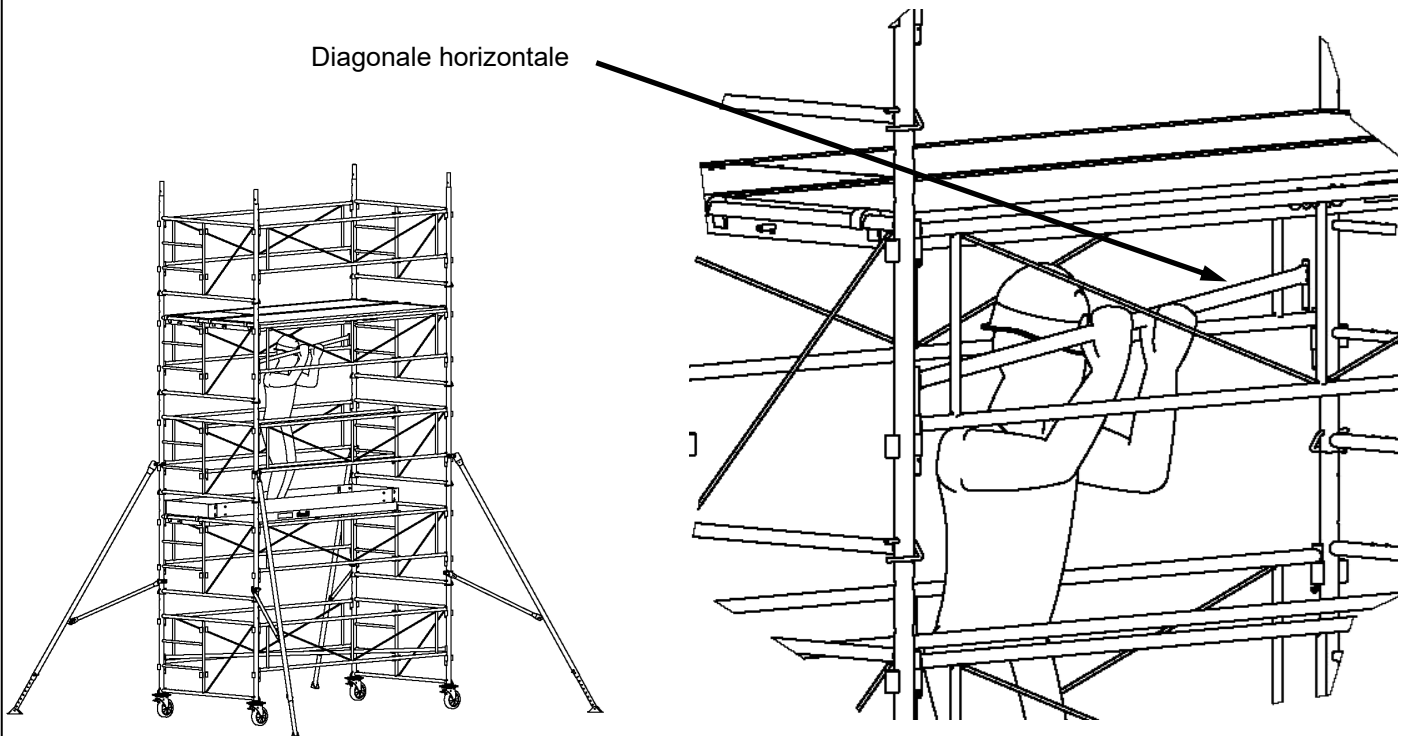
Cadre de liaison



## Montage des diagonales horizontales GALAXY 45 (détail du montage)

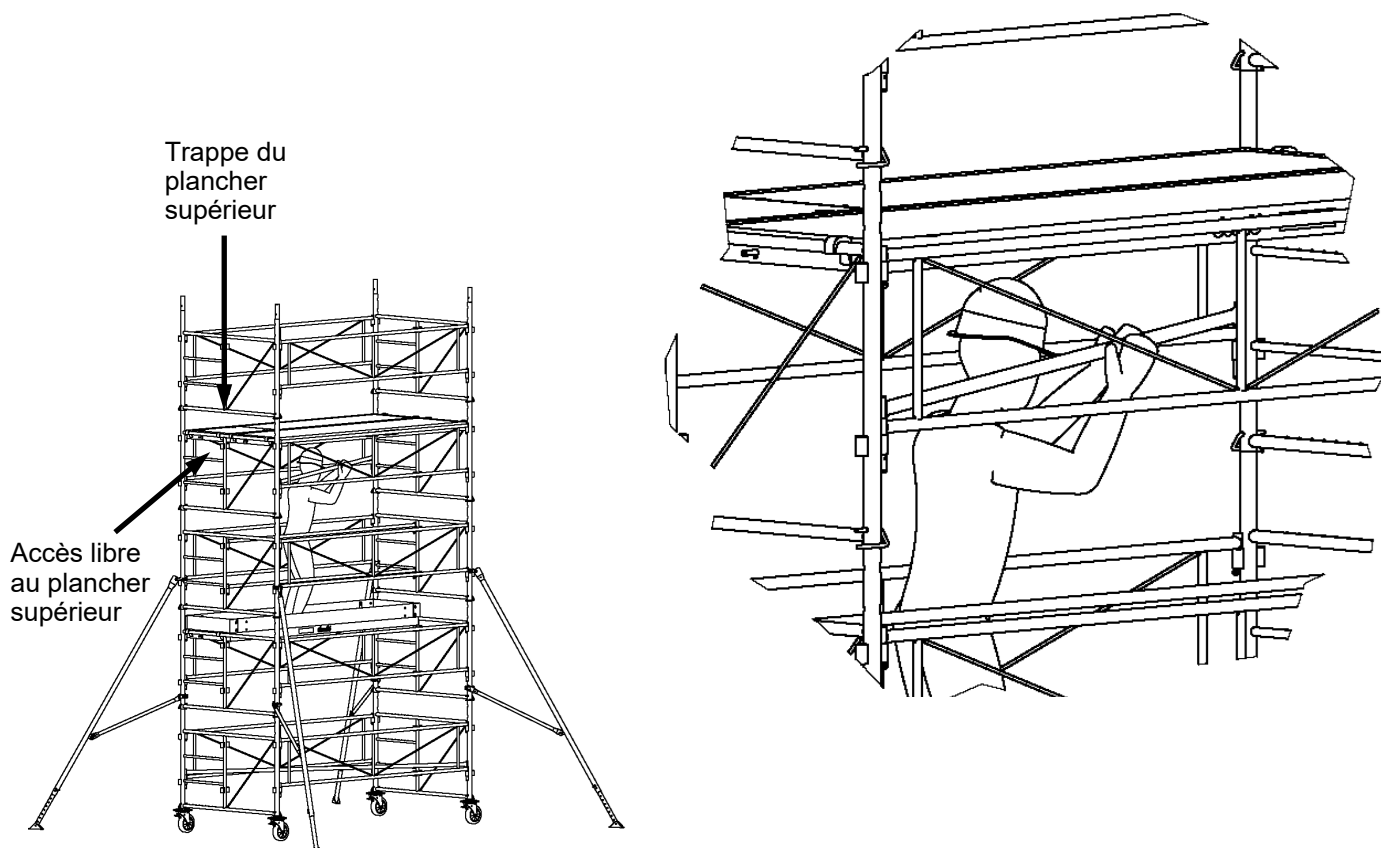
# 1

La première diagonale se positionne sur les premiers cadres de liaison.  
 Les autres diagonales se positionnent sous chaque niveau de plancher.  
 Attention à ne pas gêner l'accès à la trappe du plancher supérieur.  
 Le sens des planchers à trappe doit être en opposition et donc alterner le sens de la diagonale horizontale pour accéder à la trappe du plancher supérieur.  
 Monter à distance la première extrémité de la diagonale sur une douille inférieure du cadre de liaison.



# 2

Monter la deuxième extrémité de la diagonale sur l'autre cadre de liaison au même niveau.  
 Poursuivre la suite du montage.

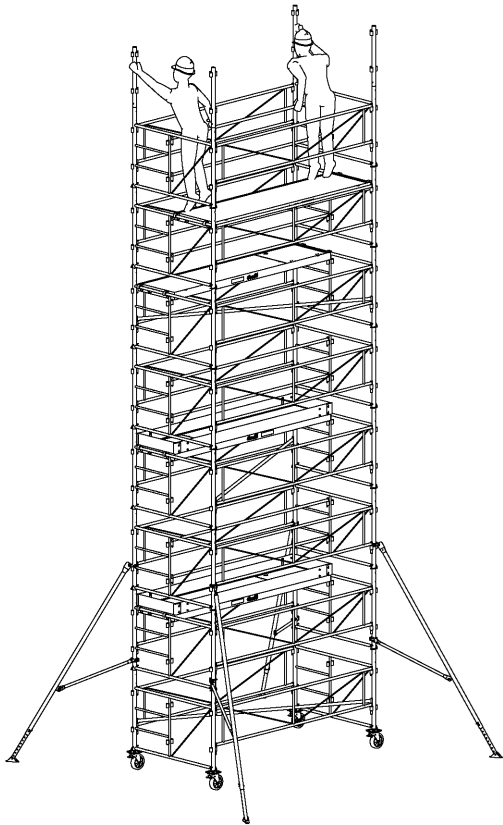




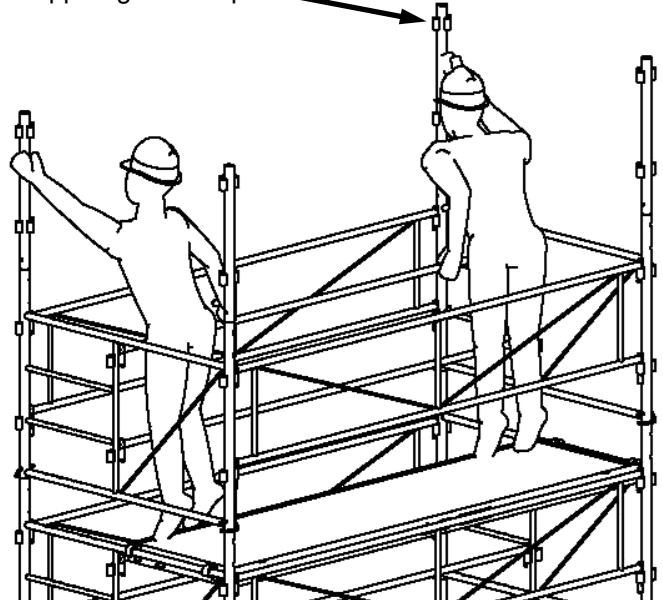
## Montage des garde-corps supérieurs GALAXY 45 (détail du montage)

**1**

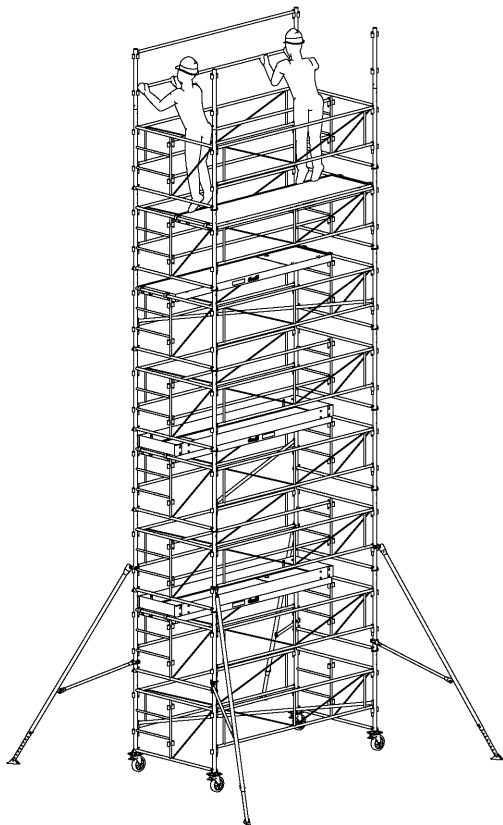
Monter les supports garde-corps sur les cadres porteurs. Les goupiller en orientant les douilles pour installer les lisses de protection.  
Cette protection collective est présente uniquement au dernier niveau.



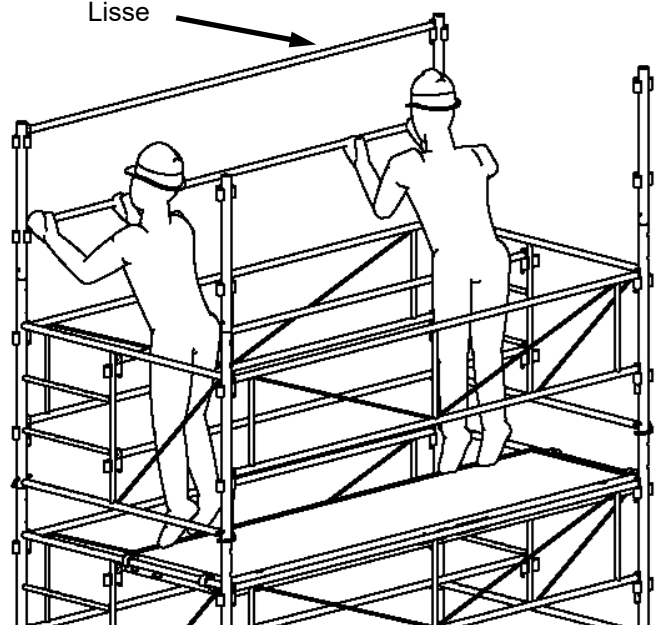
Support garde-corps

**2**

Monter les lisses de 3m et 1,47m sur les douilles supérieures et inférieures des supports garde-corps.  
Les 4 côtés doivent être protégés.  
Vérifier la mise en place des verrous.  
Poursuivre la suite du montage.



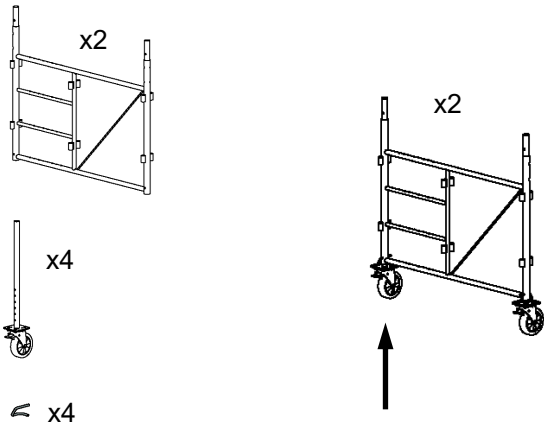
Lisse



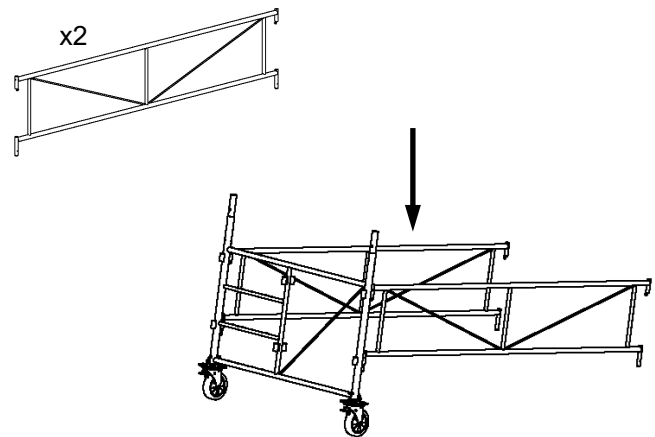
## Montage GALAXY 45 (exemple de montage Ht 8,9m)

**1**

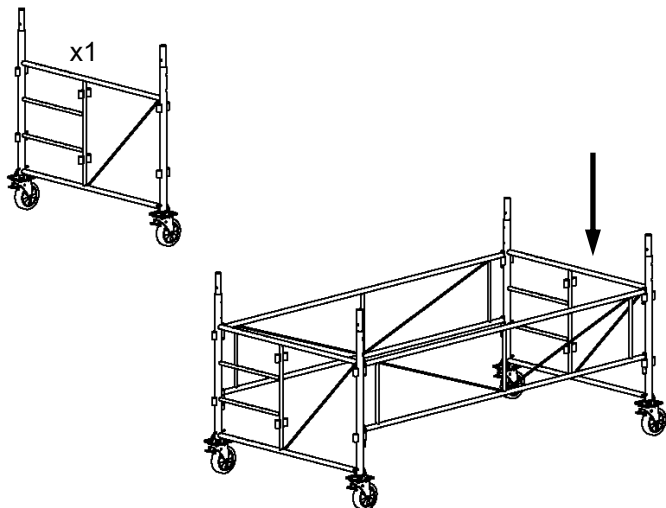
La mise en place des pièces s'effectue avec 2 opérateurs sur l'échafaudage. Monter les roues sur le cadre porteur. Goupiller les roues.

**2**

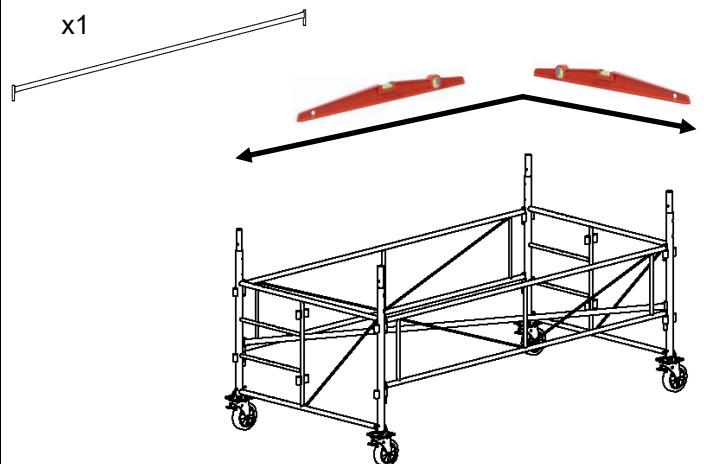
Freiner les roues. Monter les cadres de liaison. Vérifier la mise en place des verrous.

**3**

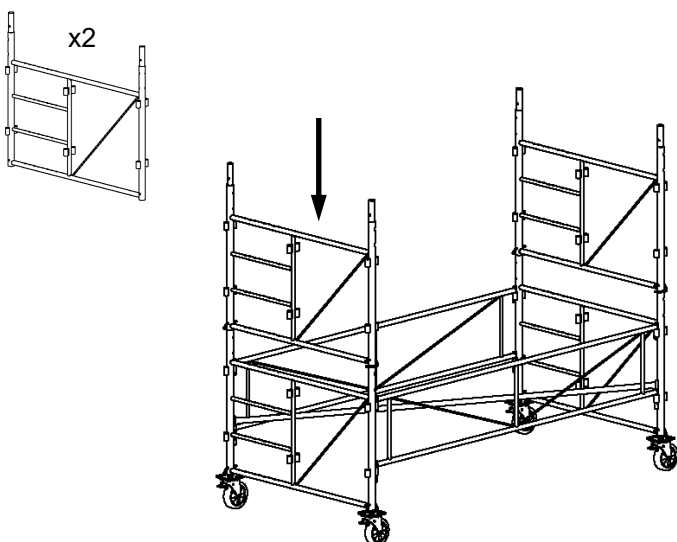
Répéter l'étape 1 et monter le deuxième cadre porteur assemblé. Freiner les roues.

**4**

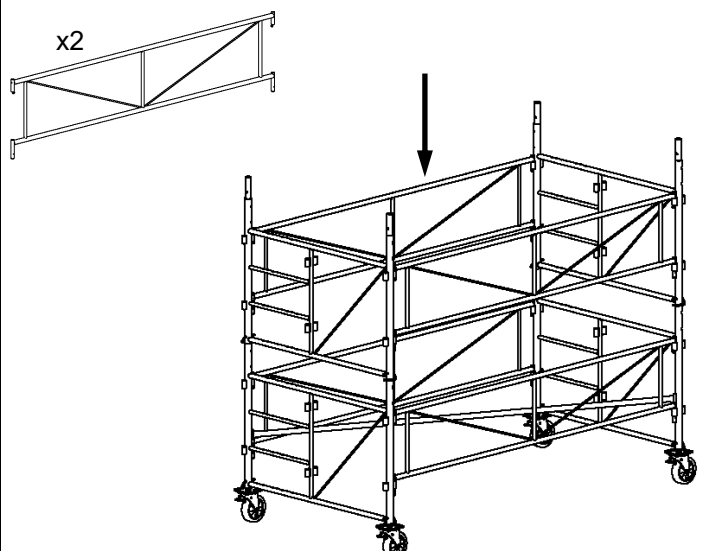
Monter la diagonale horizontale sur les fixations inférieures des cadres de liaison. Mettre l'échafaudage de niveau.

**5**

Monter les cadres porteurs. Les goupiller.

**6**

Monter les cadres de liaison. Vérifier la mise en place des verrous.

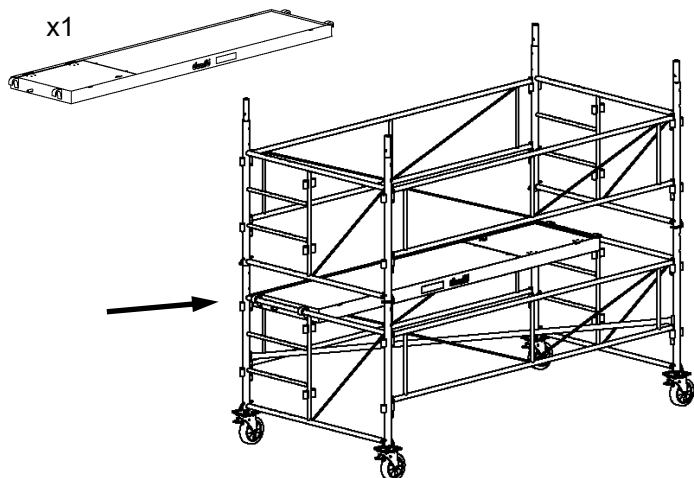




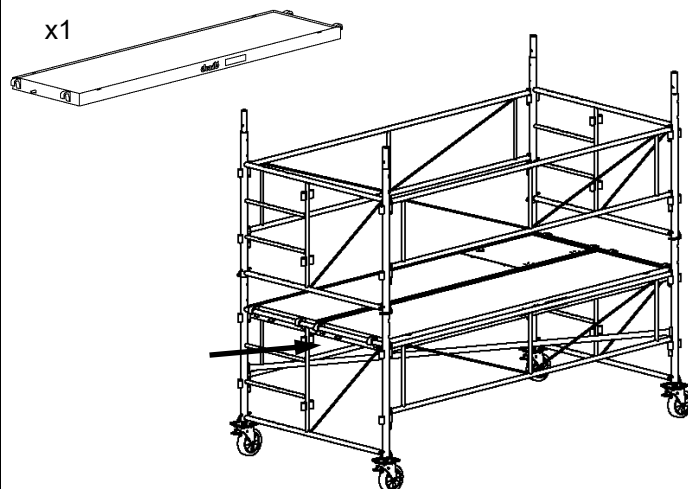
## Montage GALAXY 45 (exemple de montage Ht 8,9m)

**7**

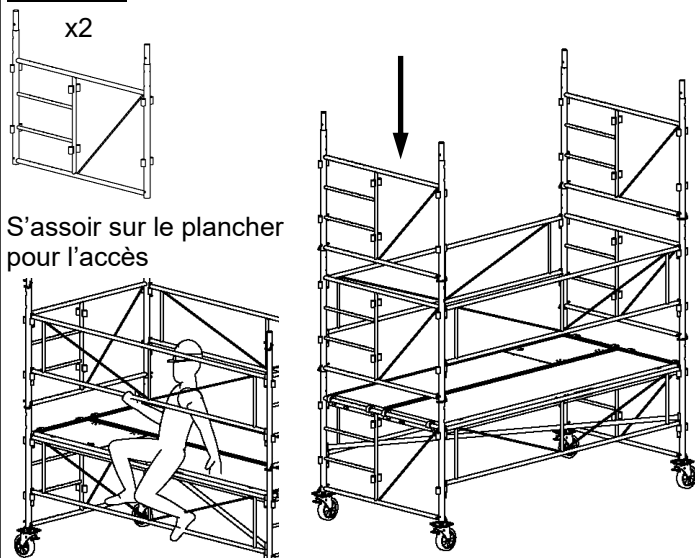
Monter un plancher à trappe. Orienter la trappe du côté où la diagonale n'est pas positionnée.

**8**

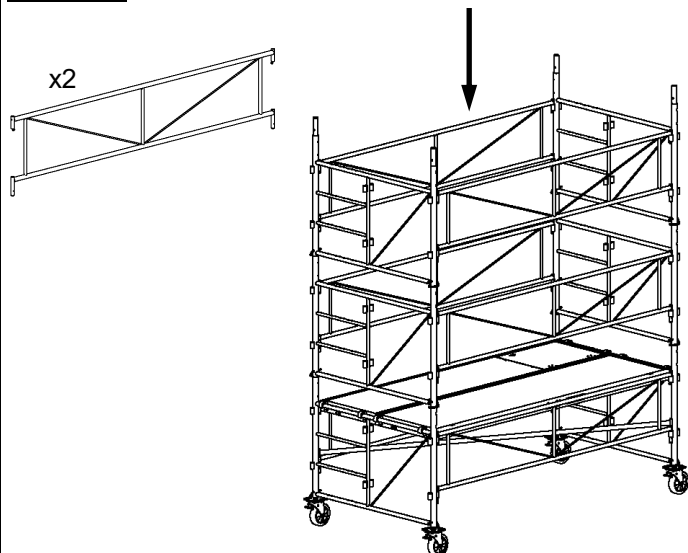
Monter un premier plancher à côté du plancher à trappe.

**9**

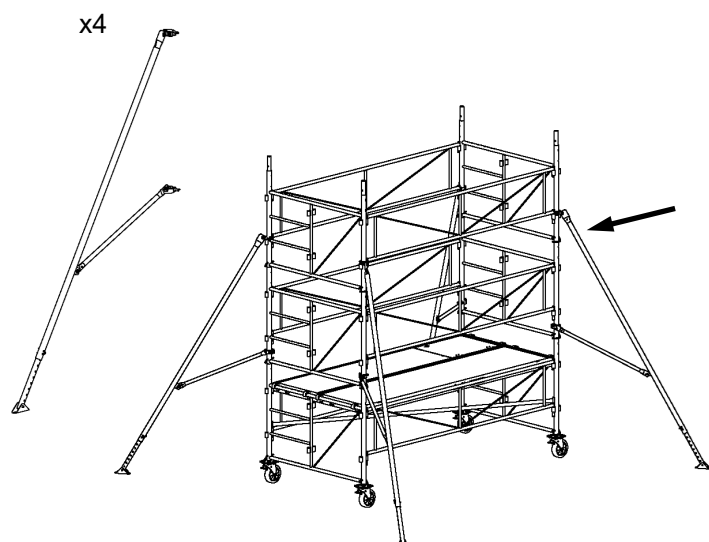
Monter les cadres porteurs. Les goupiller. Suivre les étapes de montage des cadres.

**10**

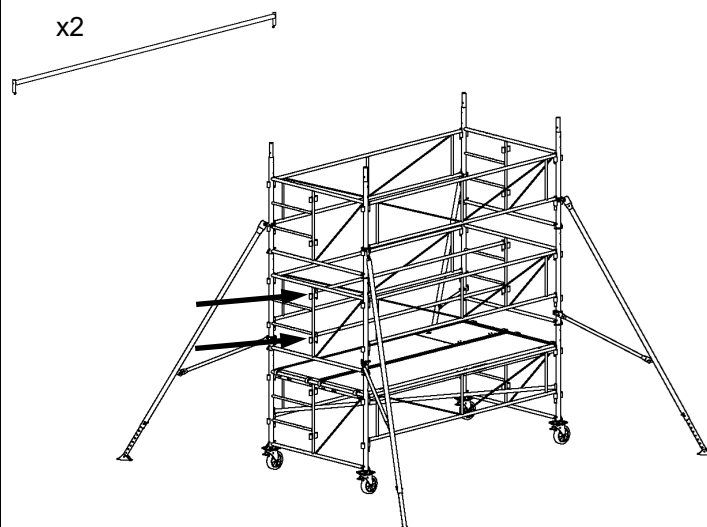
Monter les cadres de liaison. Vérifier la mise en place des verrous.

**11**

Mettre les stabilisateurs DH8. Suivre les dimensions de stabilité indiqués au chapitre « stabilité ».

**12**

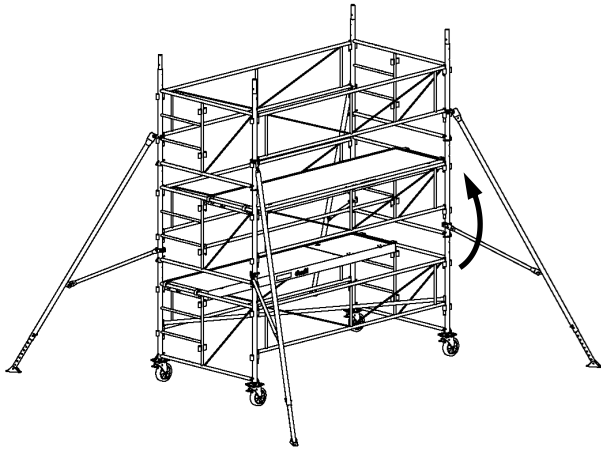
Monter 2 lisses sur le cadre porteur pour être en sécurité sur la manipulation du plancher sans trappe. Suivre les étapes de montage des planchers.



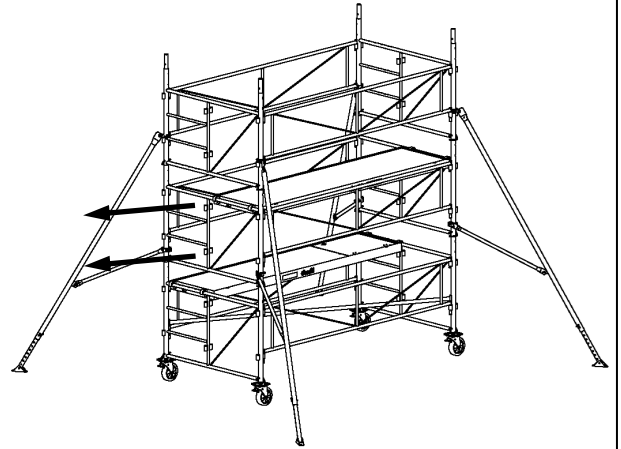
## Montage GALAXY 45 (exemple de montage Ht 8,9m)

**13**

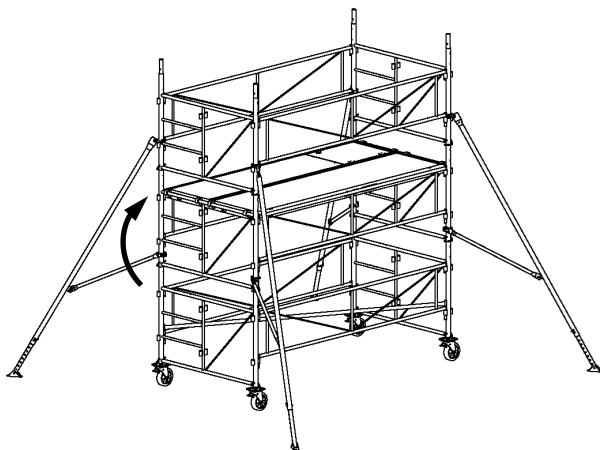
Rehausser le plancher sans trappe sur le cadre porteur supérieur.

**14**

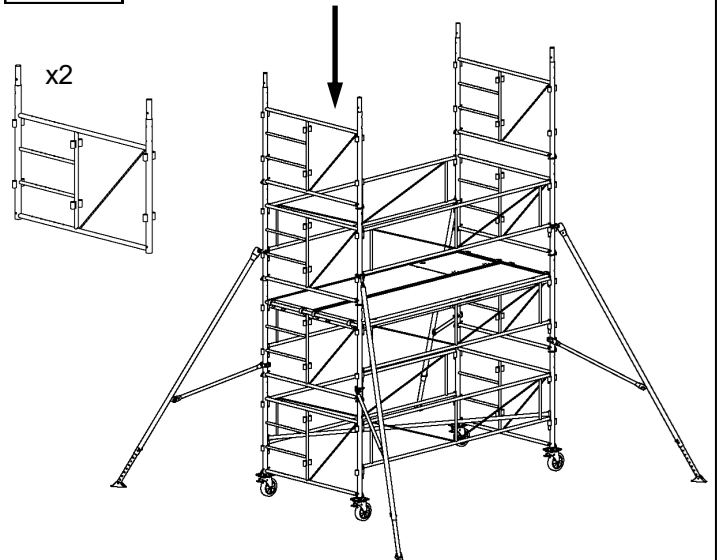
Retirer les lisses du plancher intermédiaire.

**15**

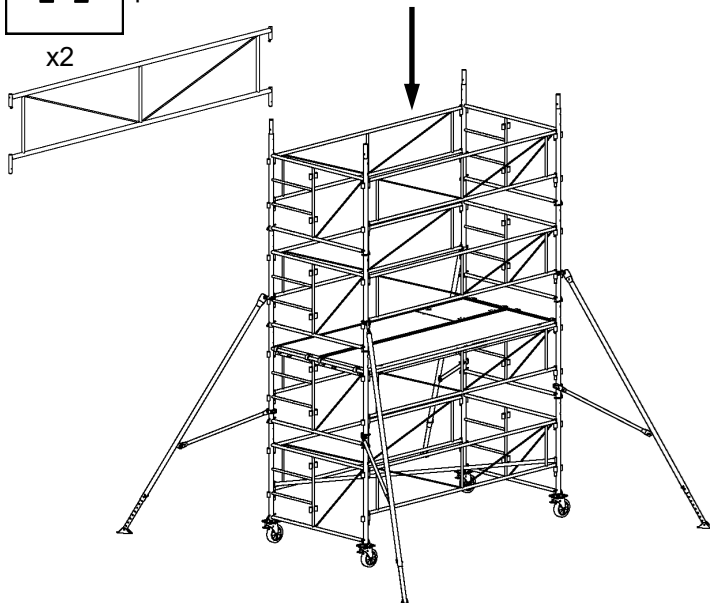
Du sol, rehausser le plancher à trappe sur le cadre porteur supérieur.

**16**

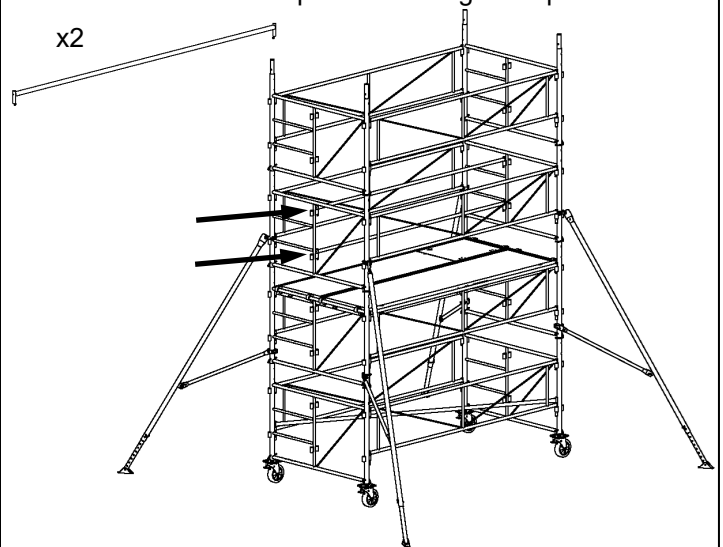
Monter les cadres porteur. Les goupiller. Suivre les étapes de montage des cadres.

**17**

Monter les cadres de liaison. Vérifier la mise en place des verrous.

**18**

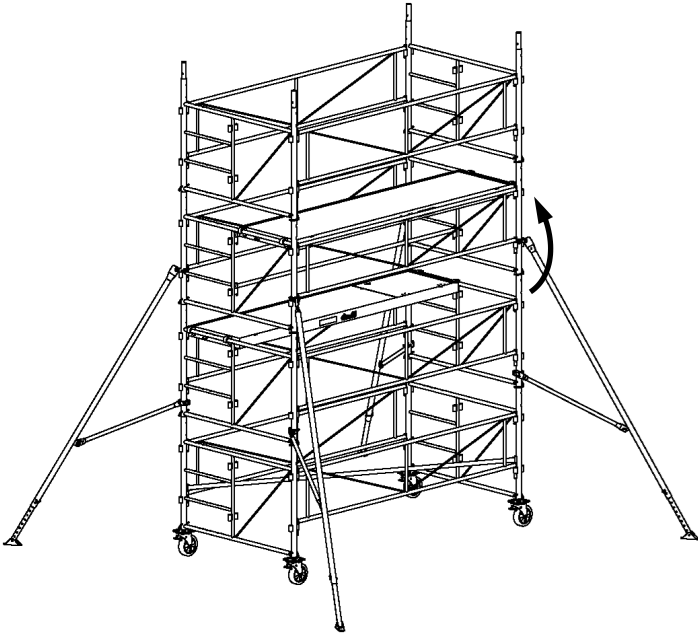
Monter 2 lisses sur le cadre porteur pour être en sécurité sur la manipulation du plancher sans trappe. Suivre les étapes de montage des planchers.



## Montage GALAXY 45 (exemple de montage Ht 8,9m)

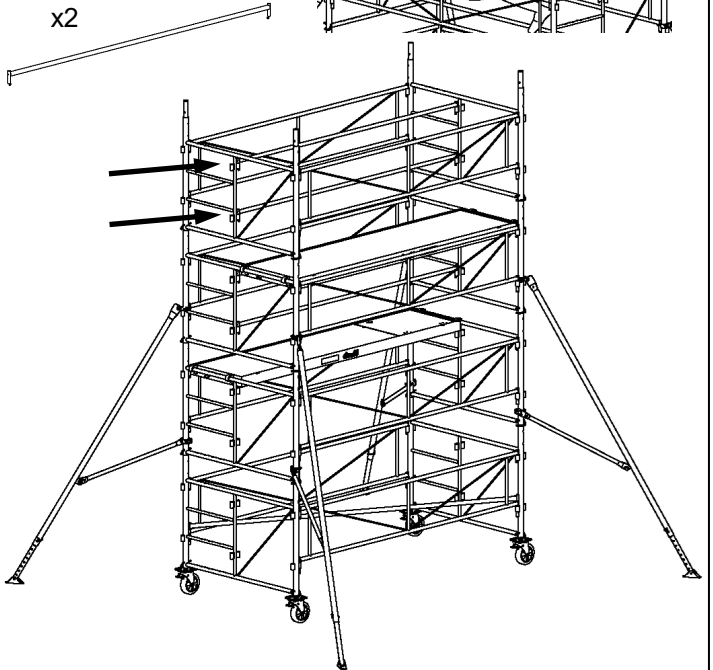
**19**

Rehausser le plancher sans trappe sur le cadre porteur supérieur.

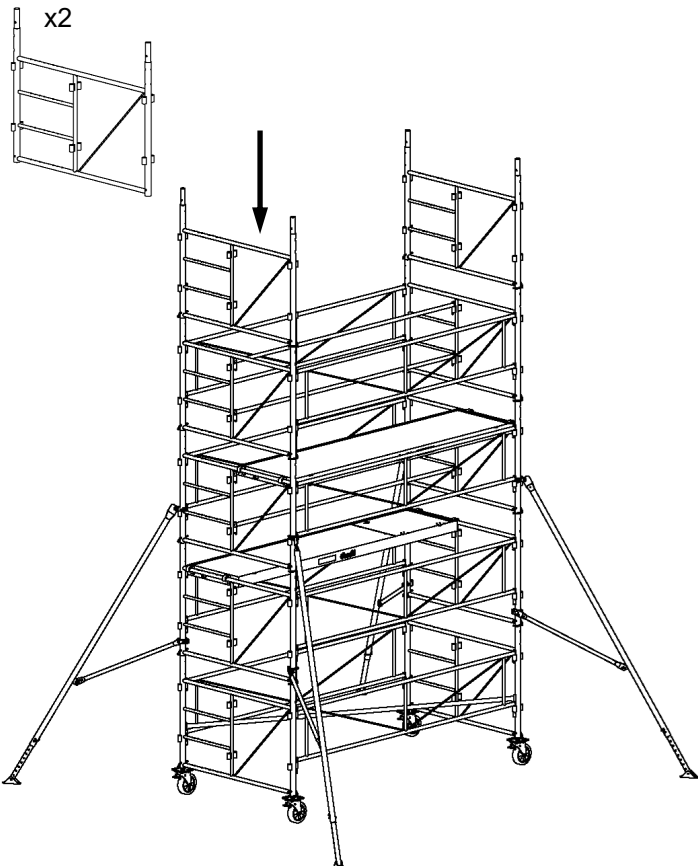

**20**

Monter 2 lisses à 1,5m et 2m du dernier niveau intermédiaire.

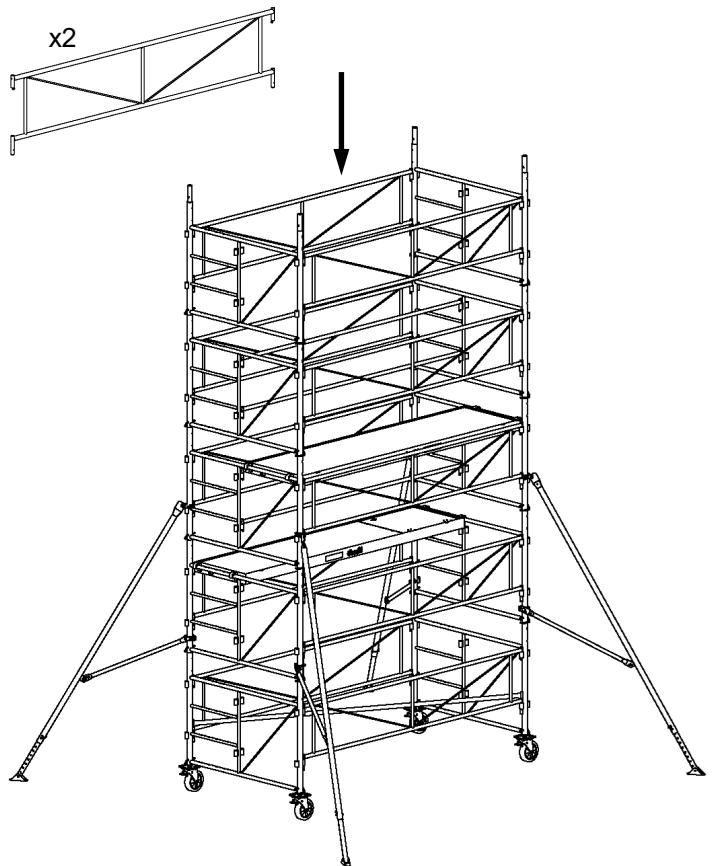
S'asseoir sur le plancher pour l'accès


**21**

Monter les cadres porteur. Les goupiller. Suivre les étapes de montage des cadres.


**22**

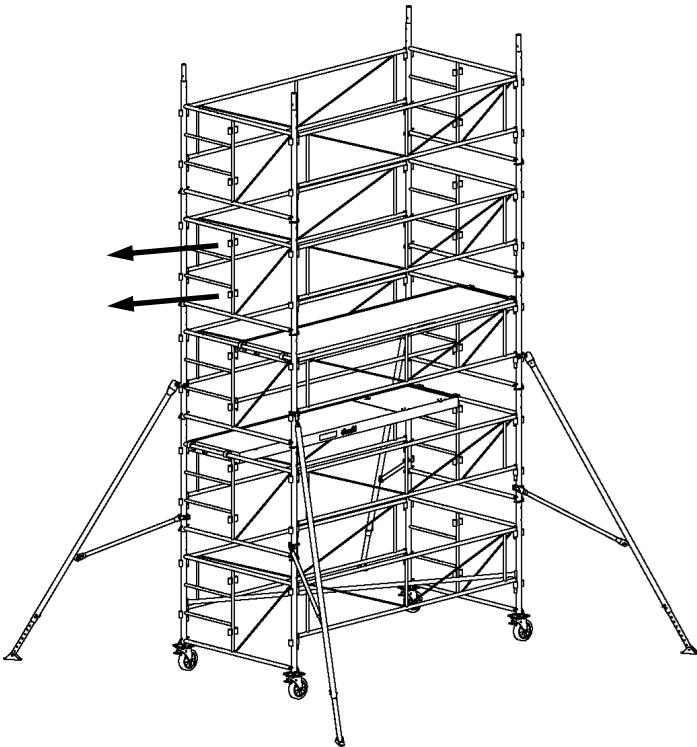
Monter les cadres de liaison. Vérifier la mise en place des verrous.



## Montage GALAXY 45 (exemple de montage Ht 8,9m)

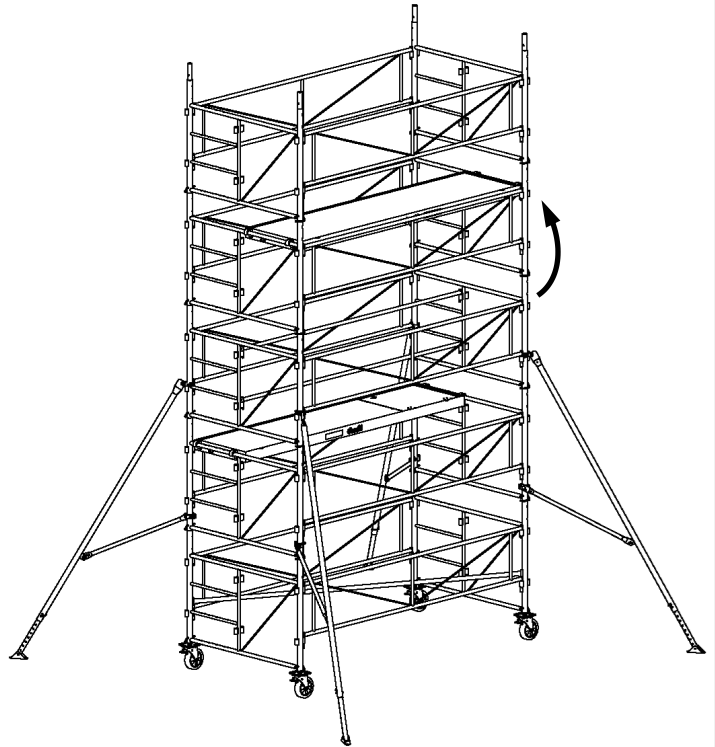
### 23

Retirer les 2 lisses qui ont servies à rehausser le plancher.



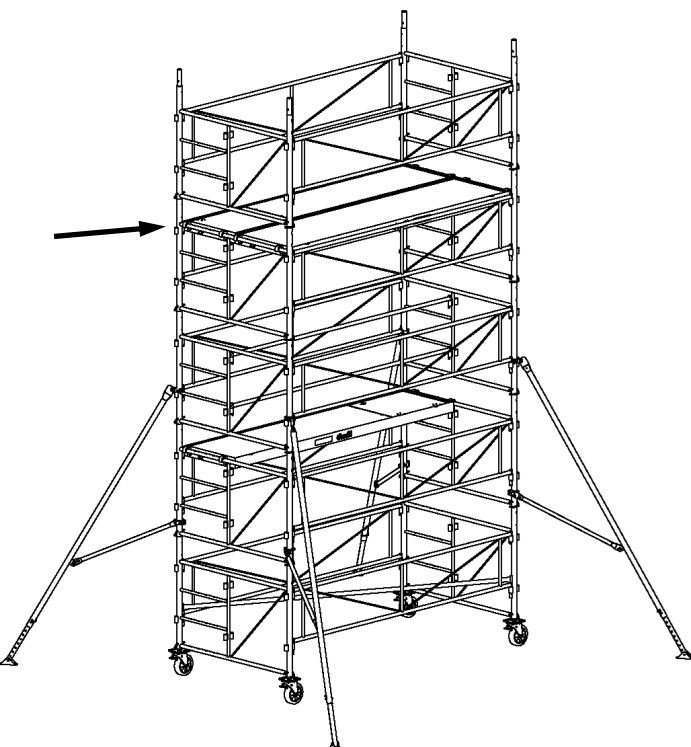
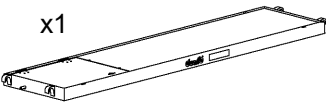
### 24

Rehausser le plancher sans trappe sur le cadre porteur supérieur.



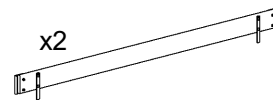
### 25

A partir du dernier niveau intermédiaire, monter le plancher à trappe du dernier niveau. Orienter la trappe à l'opposé de la trappe du plancher inférieur.

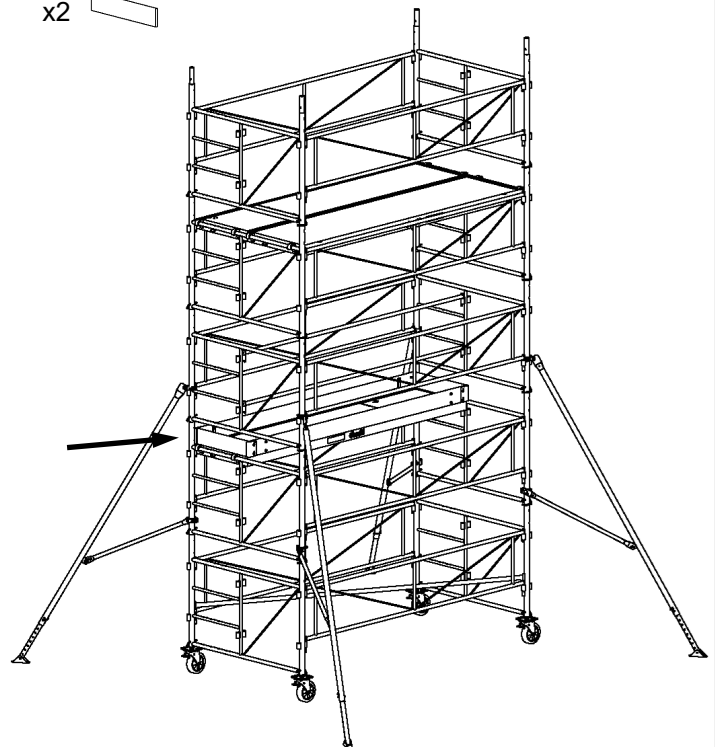


### 26

Monter les plinthes latérales et d'extrémité du dernier plancher intermédiaire.



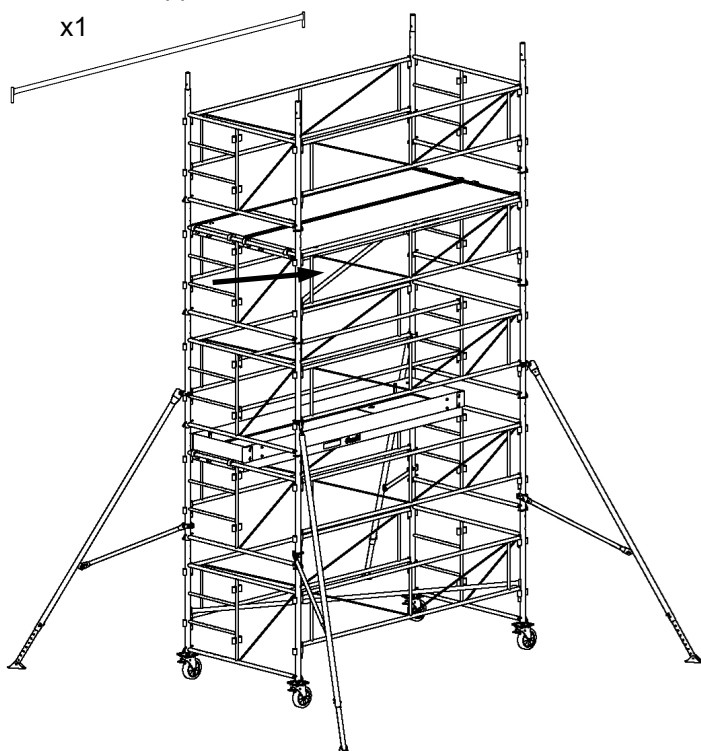
x2



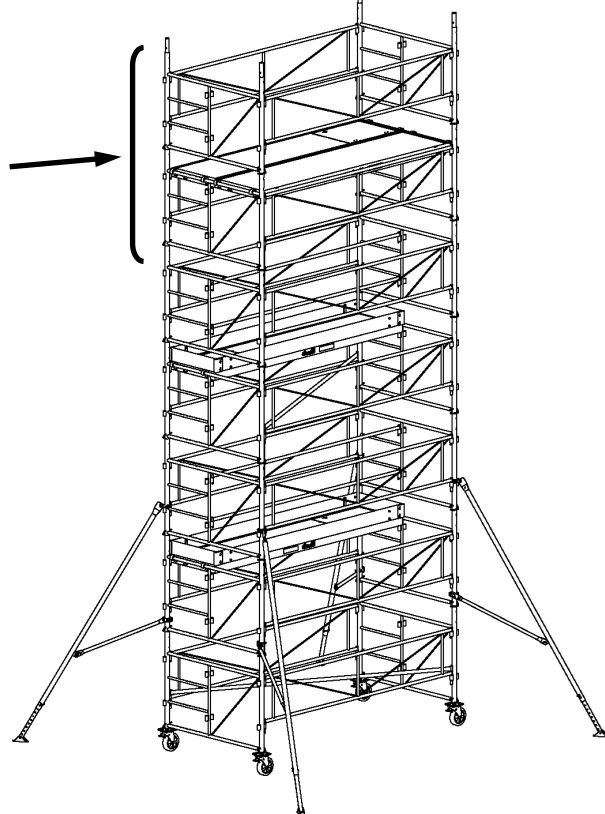


## Montage GALAXY 45 (exemple de montage Ht 8,9m)

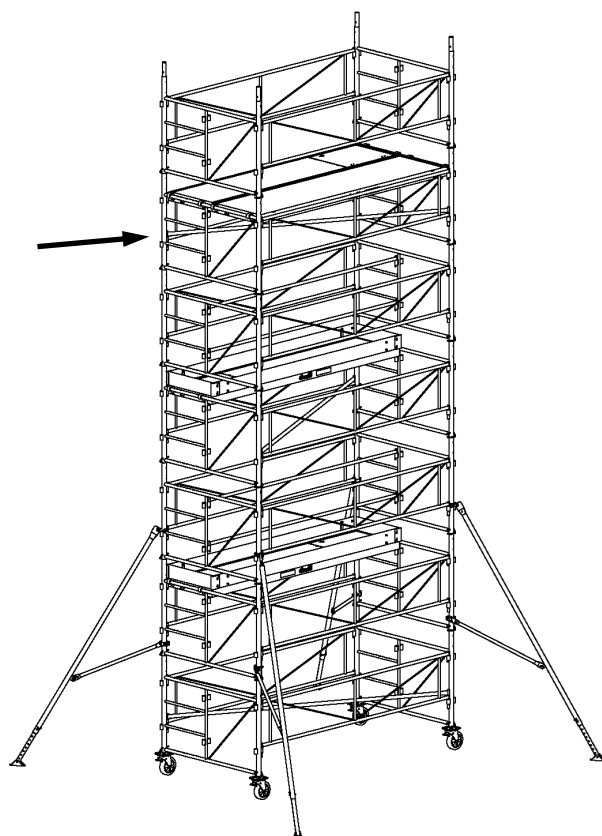
- 27** Monter la diagonale horizontale sur les fixations inférieures des cadres de liaison et sous le dernier niveau de plancher. Suivre les étapes de montage des diagonales horizontales. Laisser le passage libre pour accéder à la trappe .



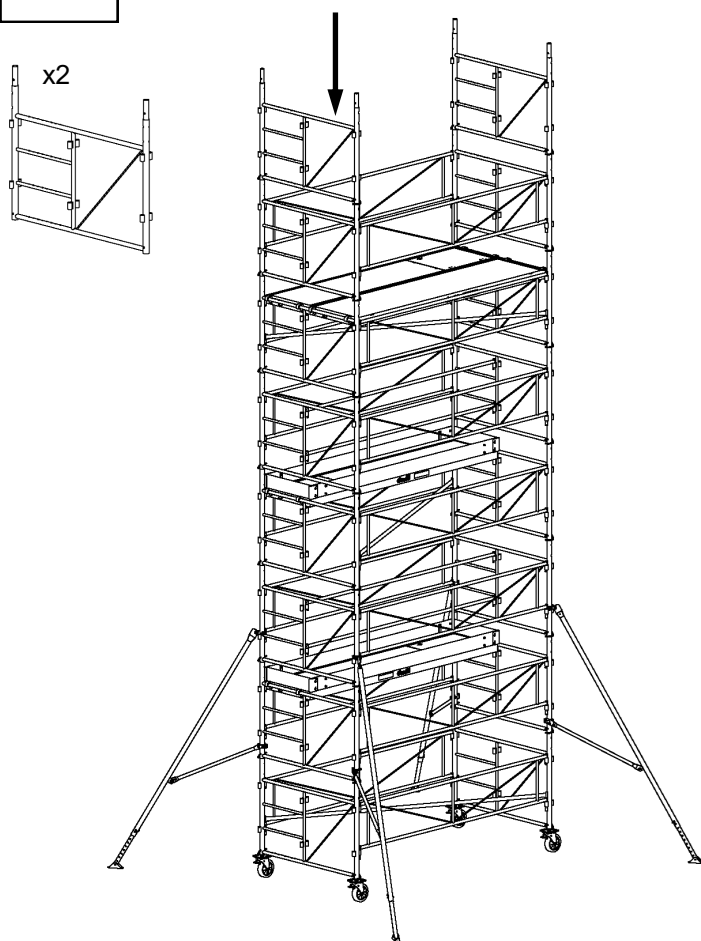
- 28** Répéter les étapes pour rehausser l'échafaudage d'un cadre porteur en commençant par les étapes de montage des cadres puis des planchers.



- 29** Monter la diagonale horizontale sur les fixations inférieures des cadres de liaison et sous le dernier niveau de plancher. Laisser le passage libre pour accéder à la trappe .



- 30** Monter les cadres porteur. Les goupiller. Suivre les étapes de montage des cadres.

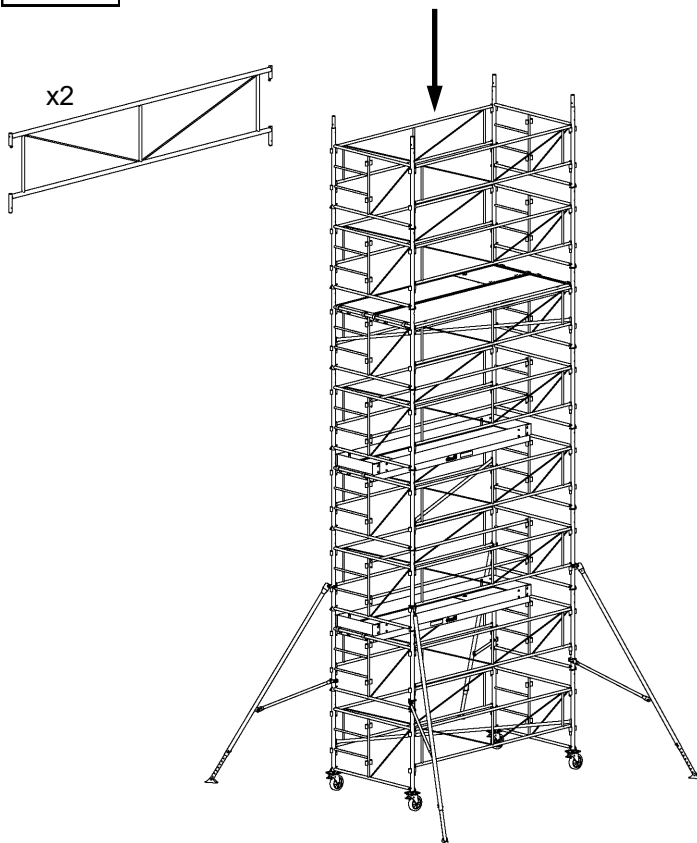




## Montage GALAXY 45 (exemple de montage Ht 8,9m)

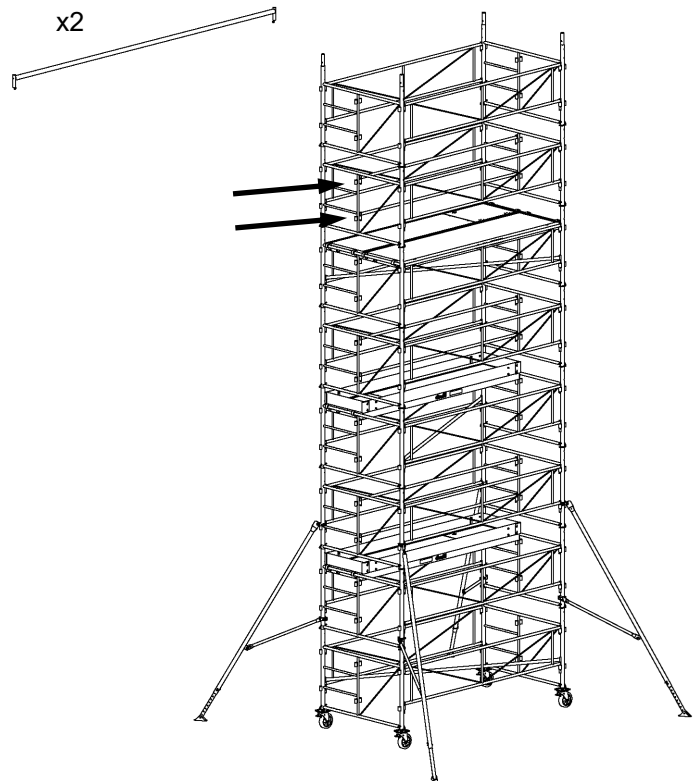
### 31

Monter les cadres de liaison. Vérifier la mise en place des verrous.



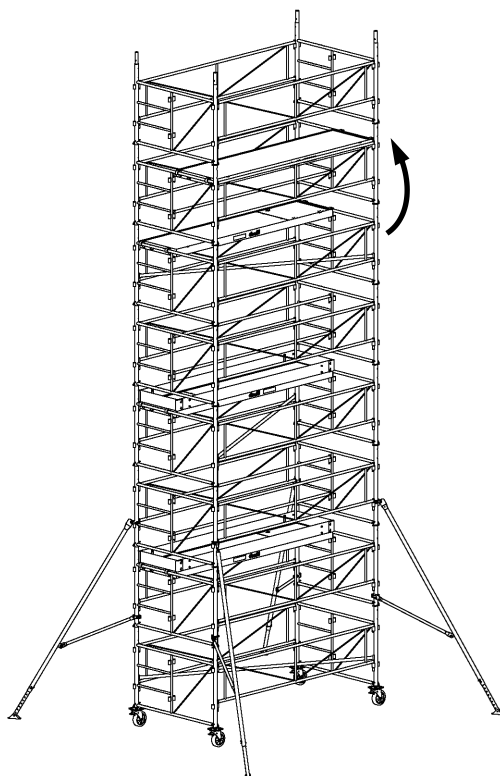
### 32

Monter 2 lisses sur le cadre porteur pour être en sécurité sur la manipulation du premier plancher. Suivre les étapes de montage des planchers.



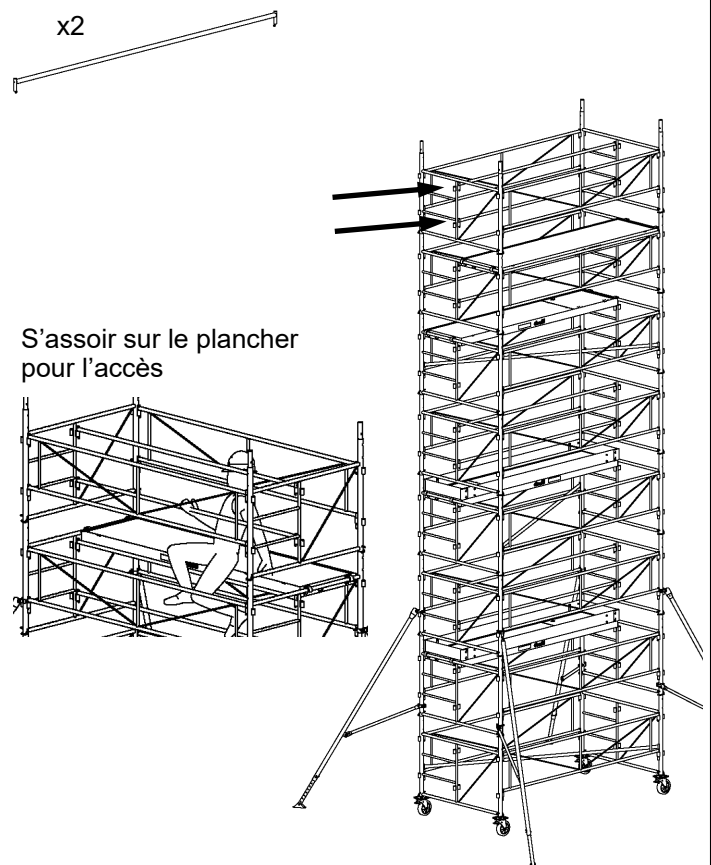
### 33

Rehausser le plancher sans trappe sur le cadre porteur supérieur.



### 34

Monter 2 lisses à 1,5m et 2m du dernier niveau intermédiaire. Suivre les étapes de montage des planchers.

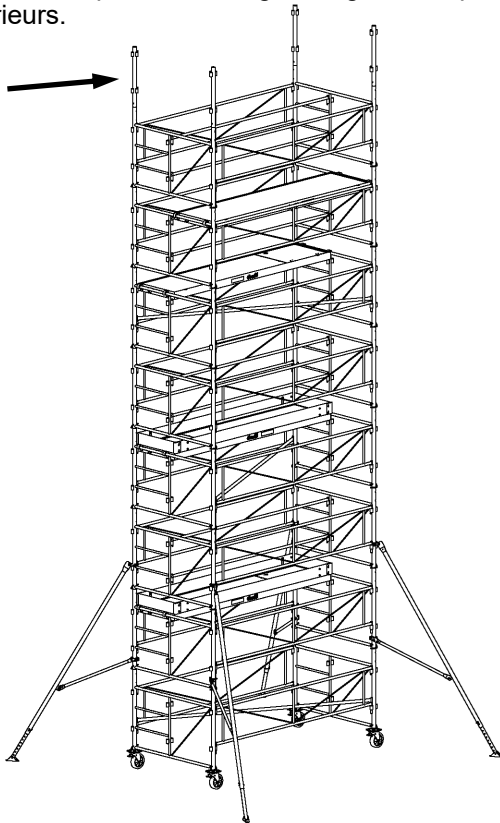


## Montage GALAXY 45 (exemple de montage Ht 8,9m)

### 35

Monter les supports garde-corps sur les cadres porteurs. Les goupiller en orientant les douilles pour installer les lisses de protection. Suivre les étapes de montage des garde-corps supérieurs.

x4



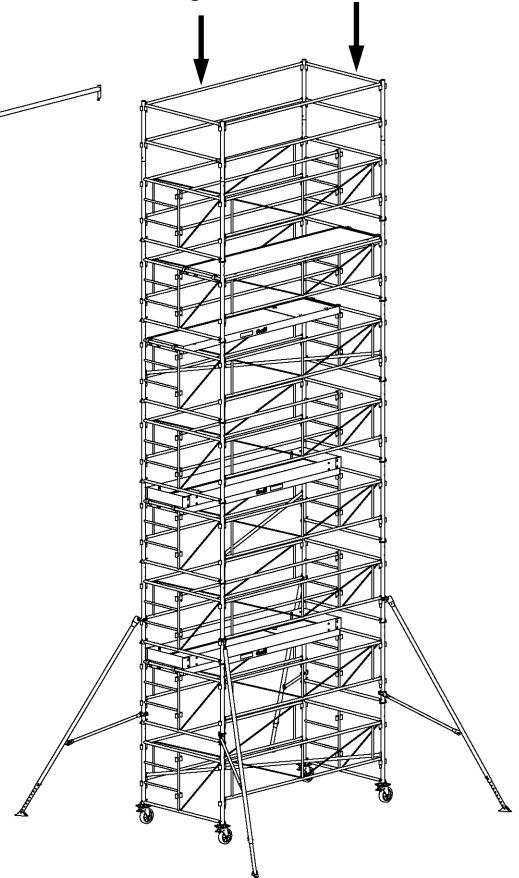
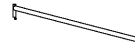
### 36

Monter les lisses sur les supports garde-corps. Vérifier le verrouillage des lisses.

x4

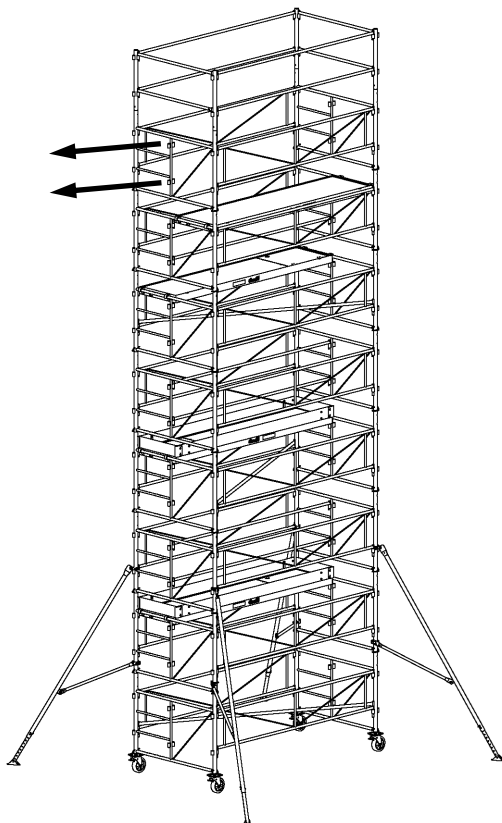


x4



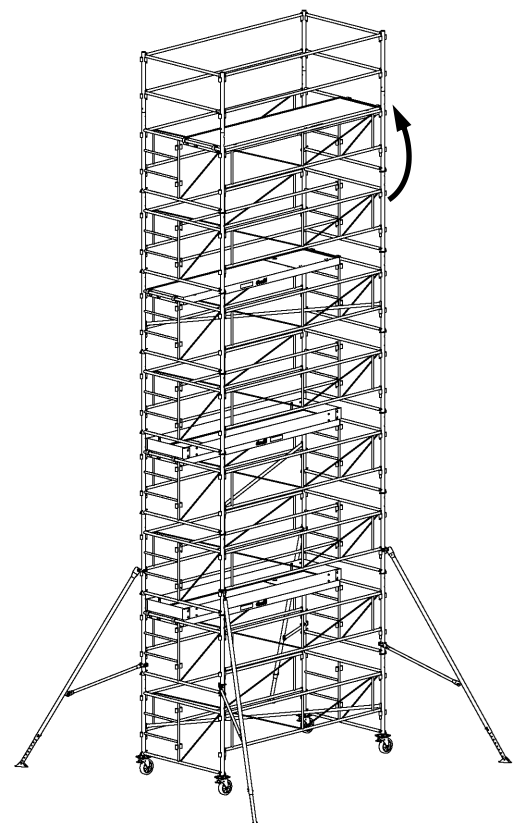
### 37

Retirer les 2 lisses de protection qui ont servies à rehausser le plancher.



### 38

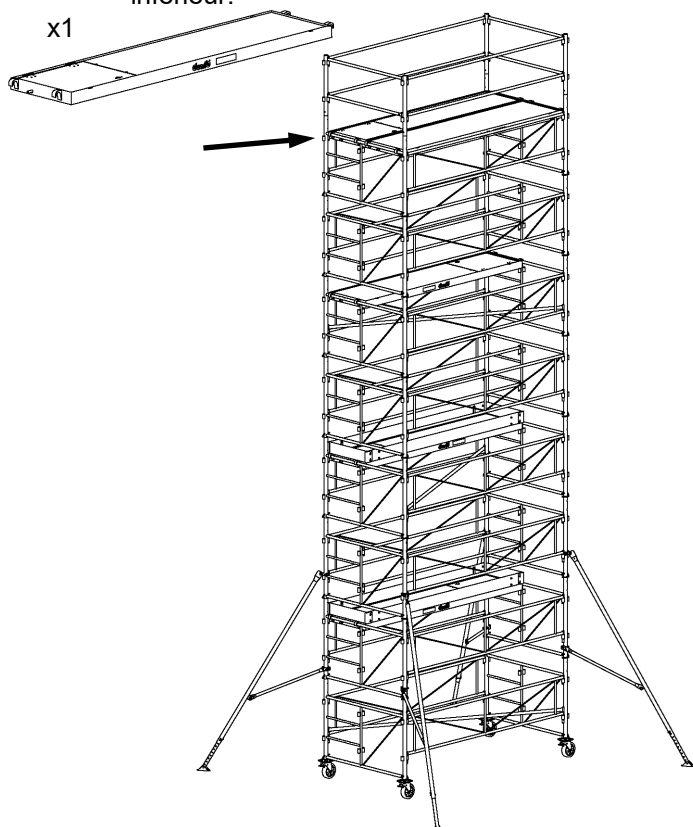
Rehausser le plancher sans trappe sur le cadre porteur supérieur.



## Montage GALAXY 45 (exemple de montage Ht 8,9m)

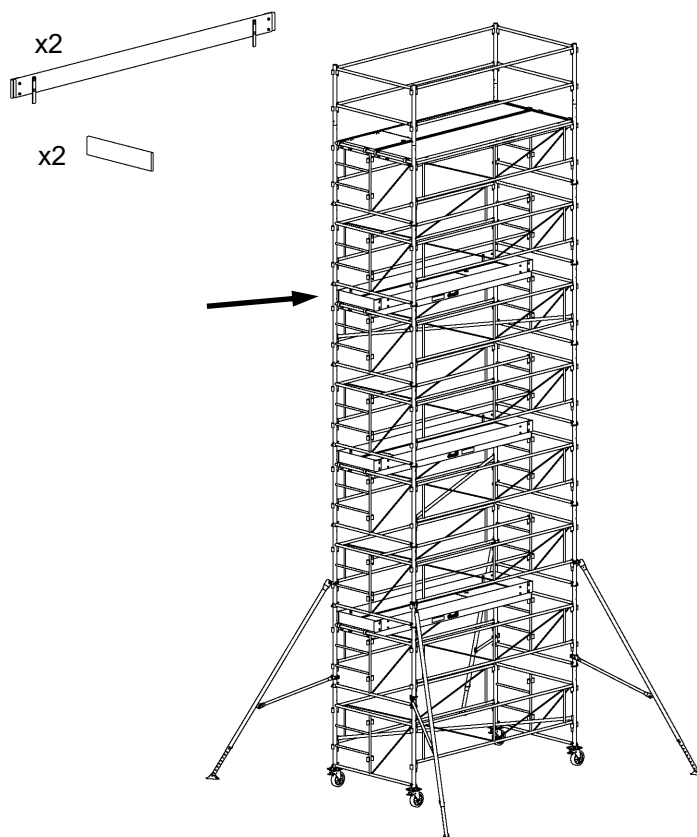
### 39

A partir du dernier niveau intermédiaire, monter le plancher à trappe du dernier niveau. Orienter la trappe à l'opposé de la trappe du plancher inférieur.



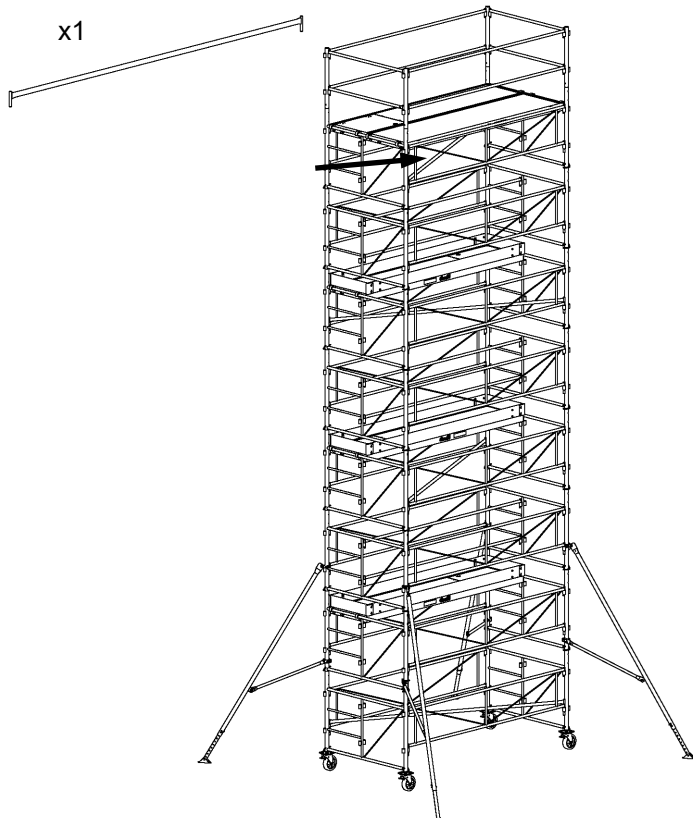
### 40

Monter les plinthes latérales et d'extrémité du dernier plancher intermédiaire.



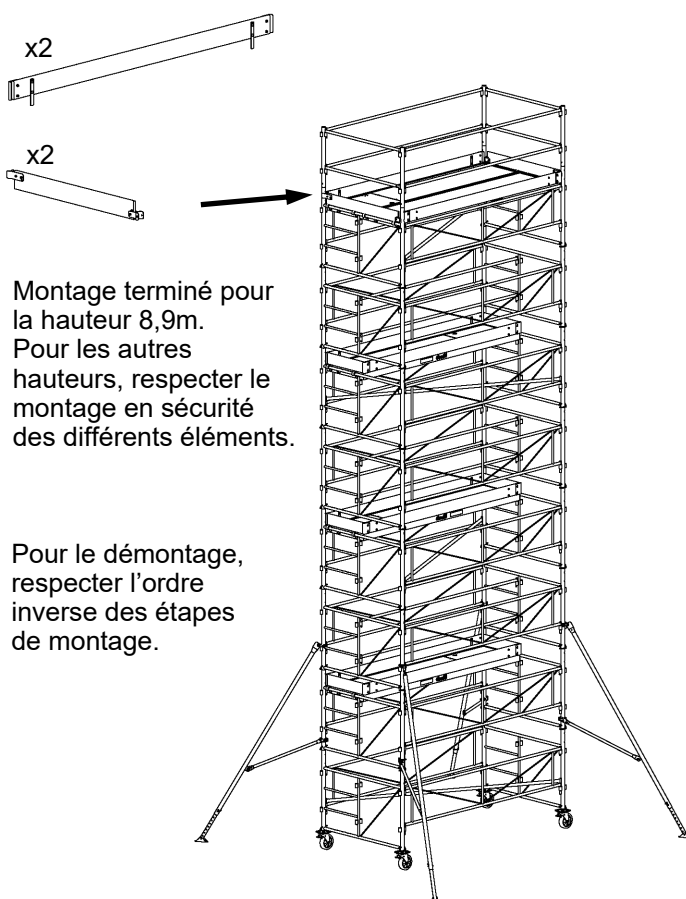
### 41

Monter la diagonale horizontale sur les fixations inférieures des cadres de liaison et sous le dernier niveau de plancher. Suivre les étapes de montage des diagonales horizontales. Laisser le passage libre pour accéder à la trappe.



### 42

Monter les plinthes latérales et d'extrémité du dernier niveau.

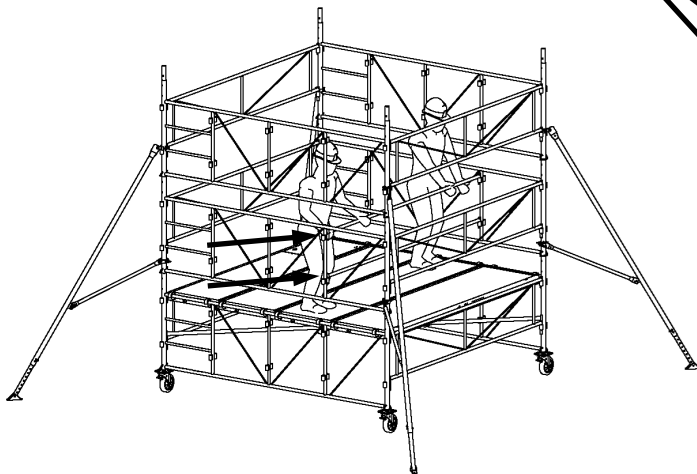




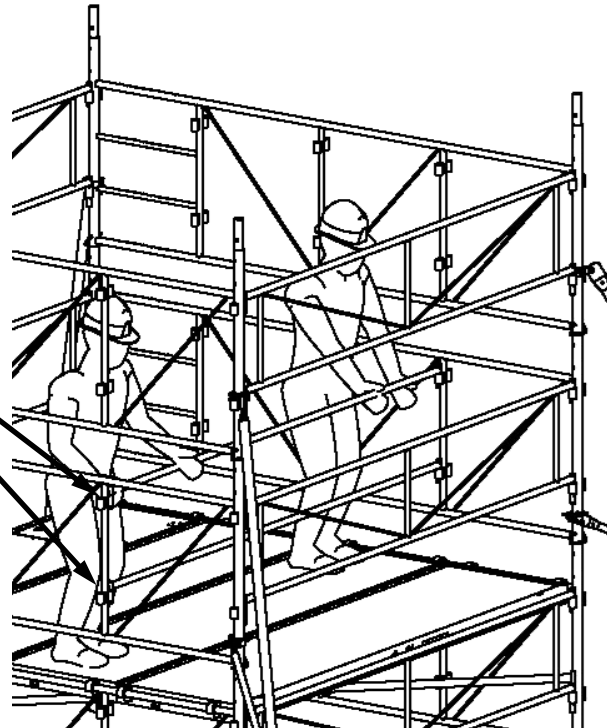
## Montage des planchers GALAXY 90 (détail du montage)

**1**

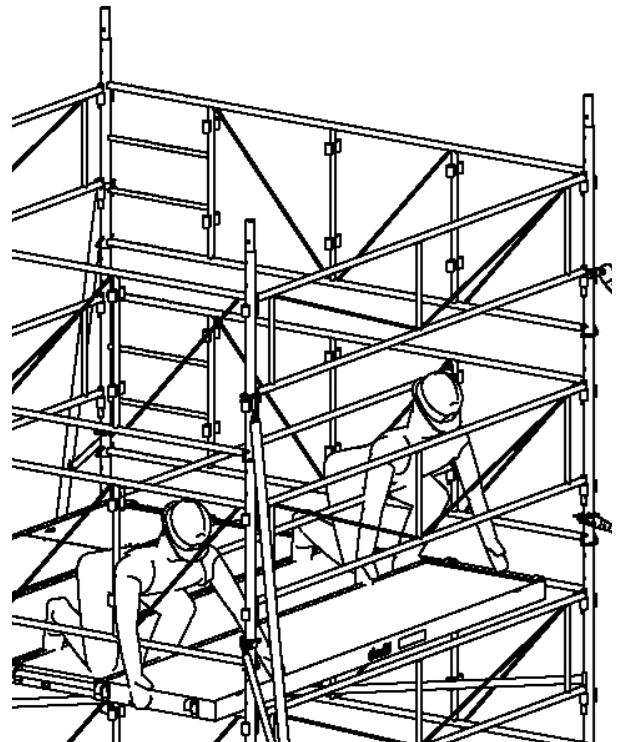
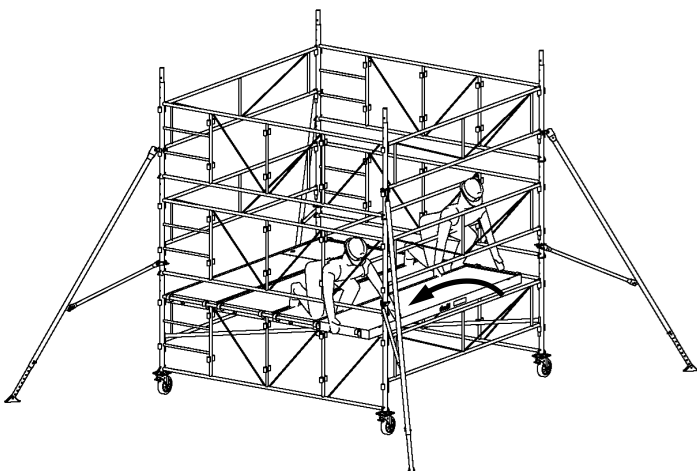
Une fois les planchers positionnés au premier niveau, vous devez les monter progressivement de cadre en cadre au niveau souhaité.  
Positionner 2 lisses pour être en sécurité afin de manipuler le premier plancher.  
Vérifier la mise en place des verrous des lisses.



Lisses

**2**

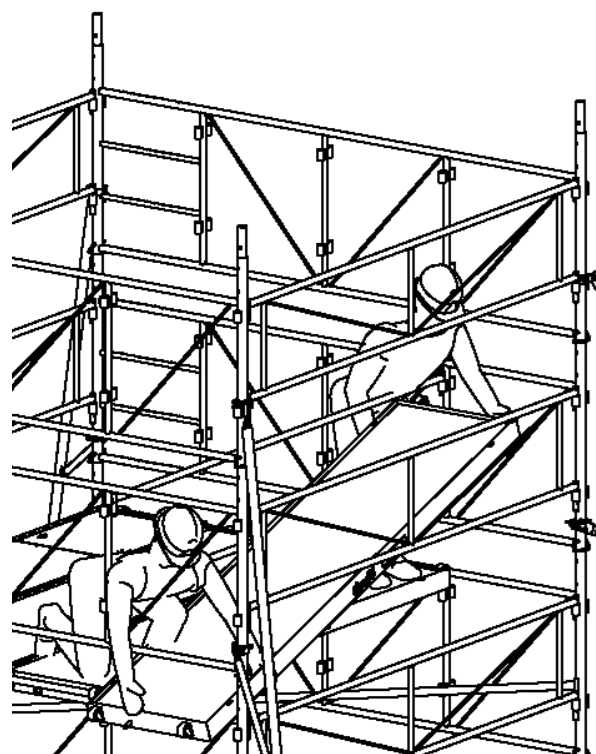
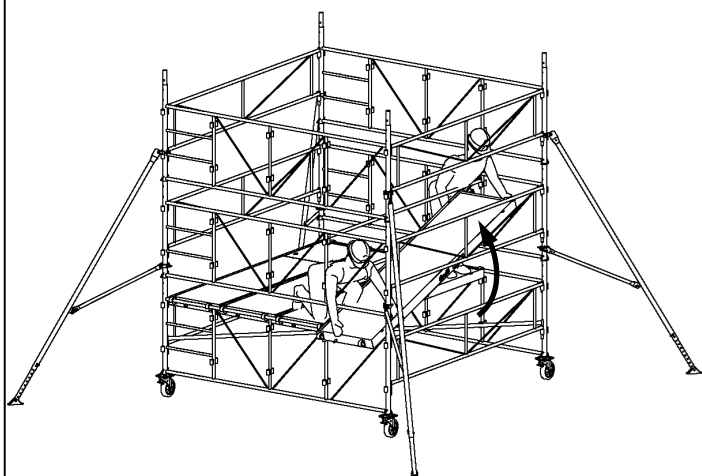
Les opérateurs peuvent se positionner à genoux et entre les lisses.  
Déverrouiller le plancher pour le soulever et le décaler sur un côté en appui sur un cadre porteur.



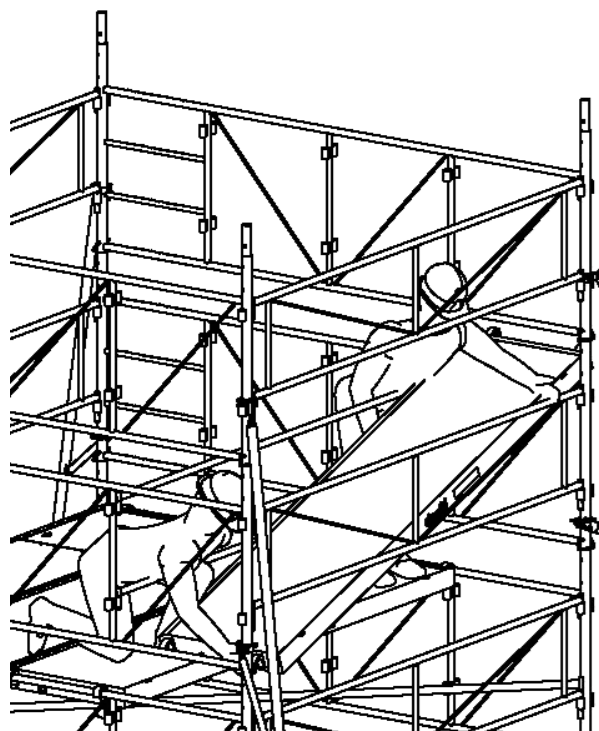
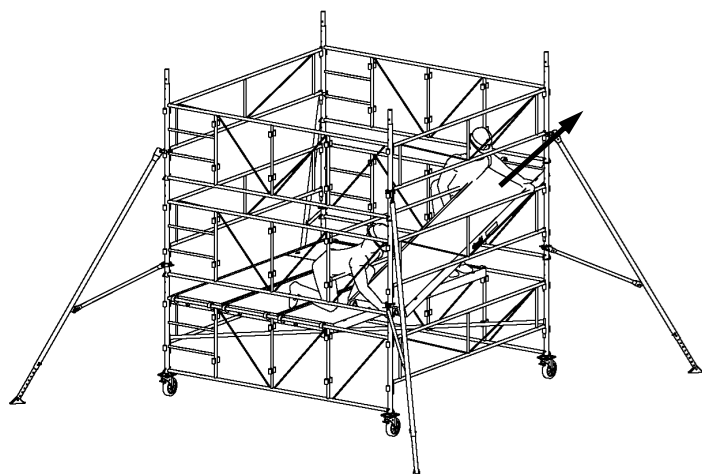
## Montage des planchers GALAXY 90 (détail du montage)

**3**

Lever le plancher d'un côté.  
L'opérateur doit se redresser.

**4**

Passer le plancher entre les cadres porteurs d'un côté.

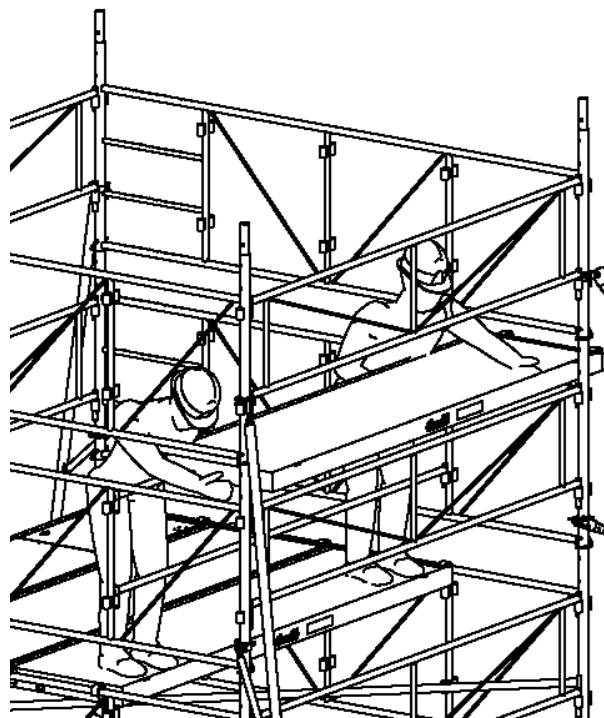
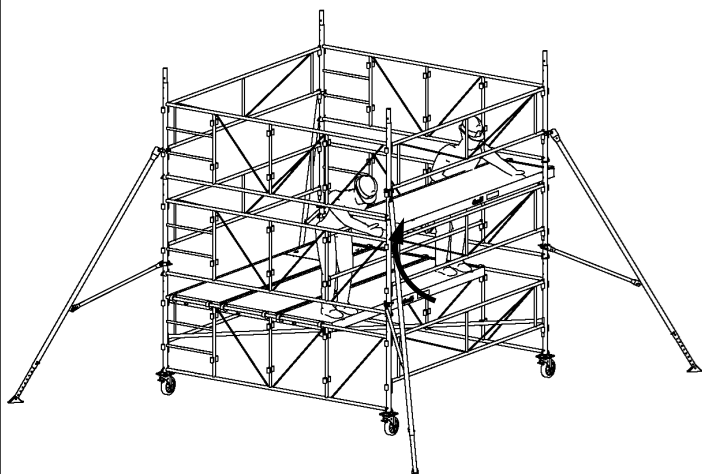




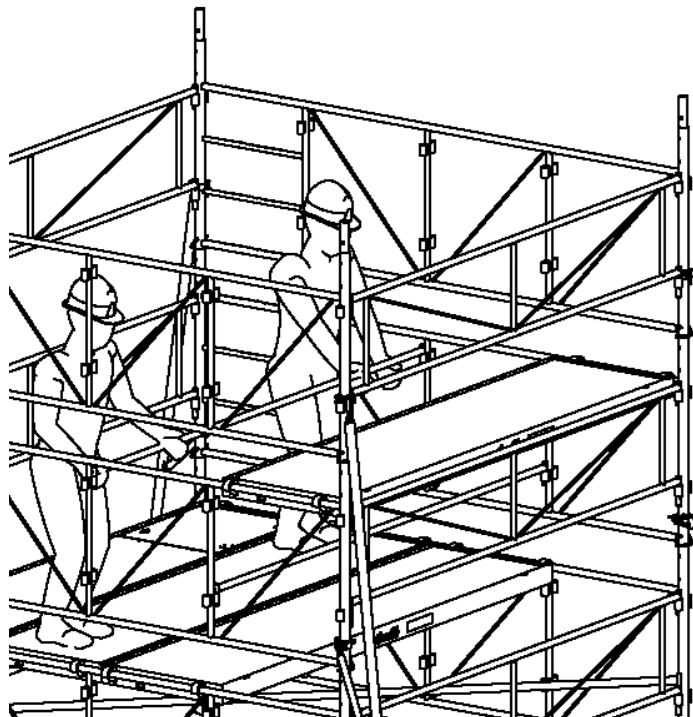
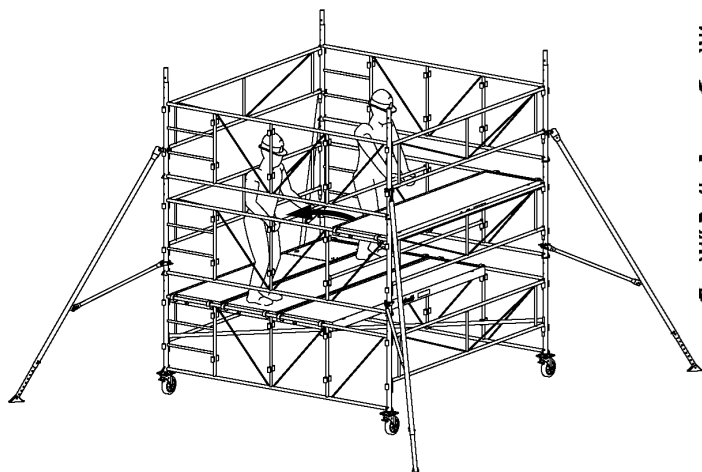
## Montage des planchers GALAXY 90 (détail du montage)

**5**

Lever le plancher de l'autre côté et l'accrocher sur les cadres porteurs supérieurs.  
Verrouiller le plancher.

**6**

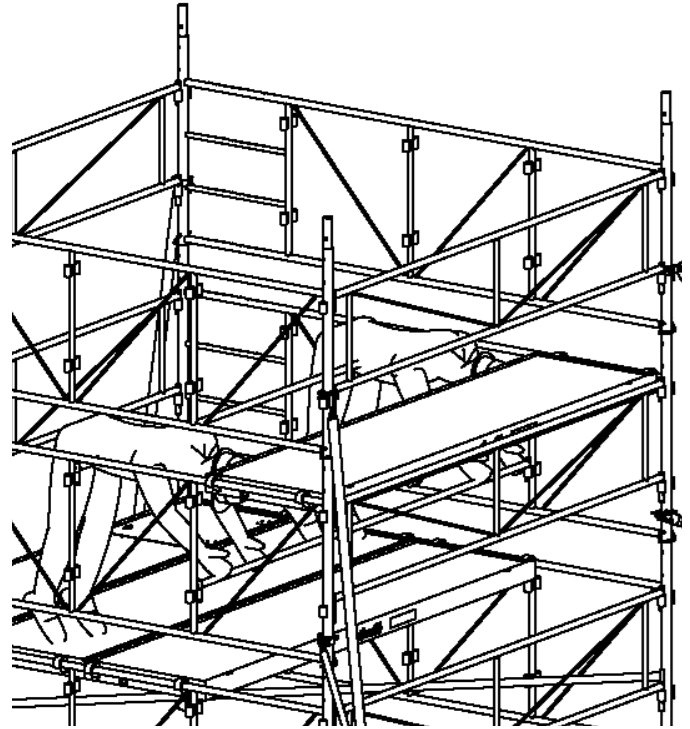
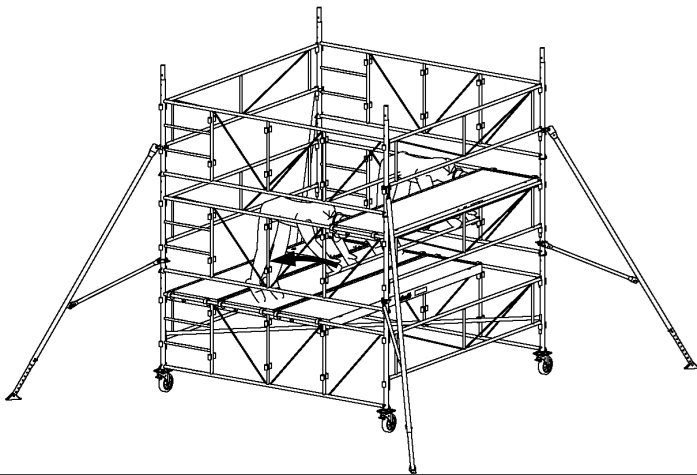
Déverrouiller la lisse supérieure.  
Déplacer la lisse en reculant d'une largeur de plancher pour être sécurisé à la manipulation du deuxième plancher.  
Vérifier la mise en place des verrous de la lisse.



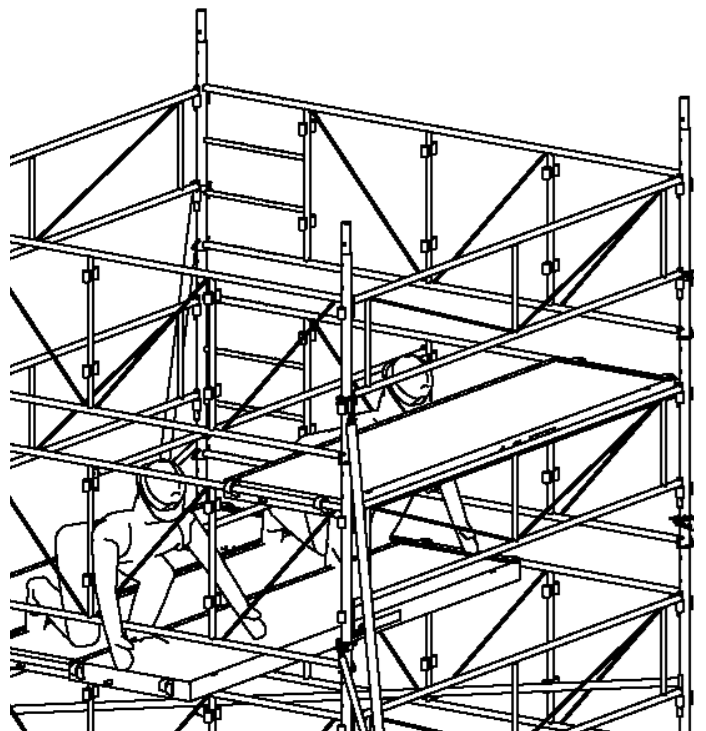
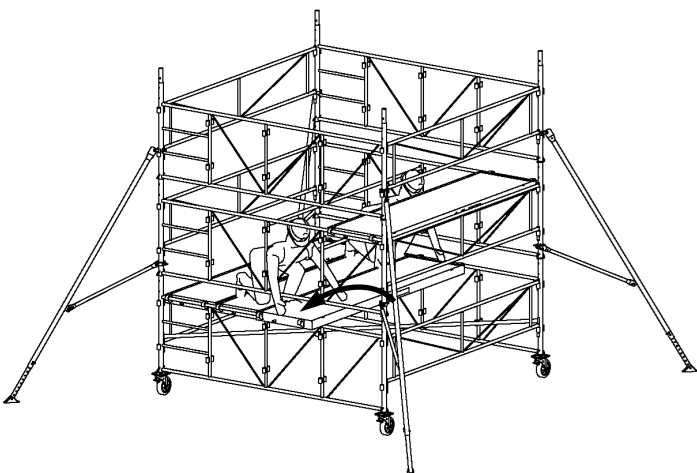
## Montage des planchers GALAXY 90 (détail du montage)

**7**

Déverrouiller la lisse inférieure en se protégeant contre un risque de chute grâce à la lisse supérieure déjà mise en place.  
Déplacer la lisse en reculant d'une largeur de plancher pour être sécurisé à la manipulation du deuxième plancher.  
Vérifier la mise en place des verrous de la lisse.

**8**

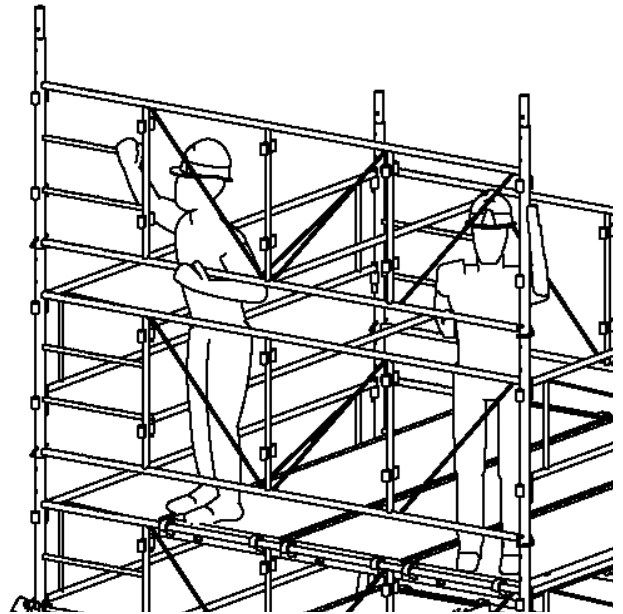
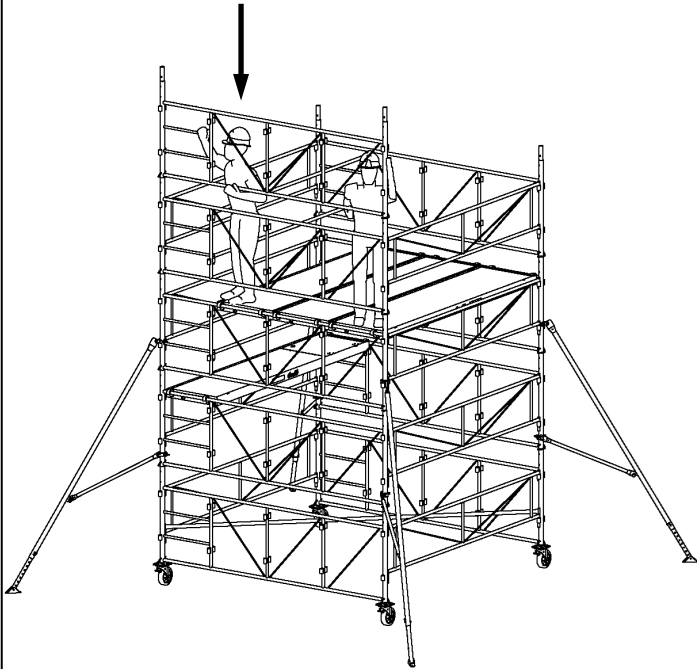
Répéter les opérations pour déplacer le deuxième plancher et le troisième plancher sur le cadre porteur supérieur.  
Le quatrième plancher est une nouvelle pièce à monter directement sur le cadre porteur supérieur ou bien c'est le plancher à trappe qu'il faut rehausser, suivant l'étape de montage.  
Cela dépend de l'avancement du montage et de la composition globale.  
Poursuivre la suite du montage.



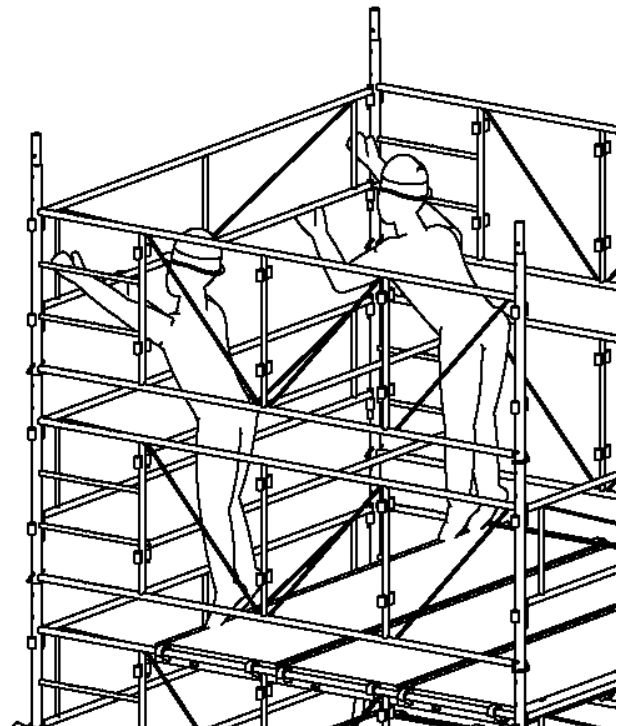
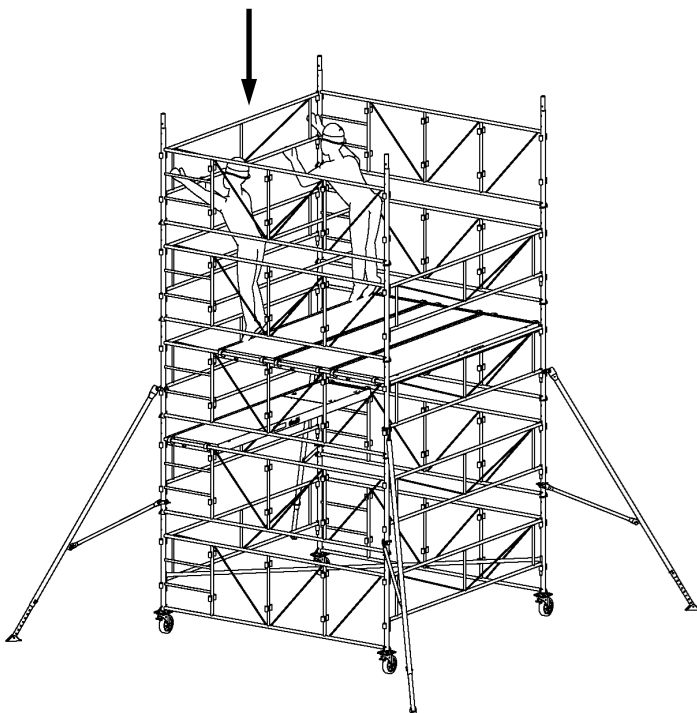
## Montage des cadres GALAXY 90 (détail du montage)

**1**

Monter un cadre porteur.  
Insérer les montants dans les manchons du cadre inférieur.  
Goupiller les cadres entre eux.  
Répéter l'opération pour l'autre cadre.

**2**

Monter les cadres de liaison sur les cadres porteurs au niveau des douilles d'assemblage.  
Vérifier la mise en place des verrous.  
Pour le démontage déverrouiller le cadre de liaison avant de le retirer.  
Poursuivre la suite du montage.



## Montage des diagonales horizontales GALAXY 90 (détail du montage)

# 1

La première diagonale se positionne sur les premiers cadres de liaison.

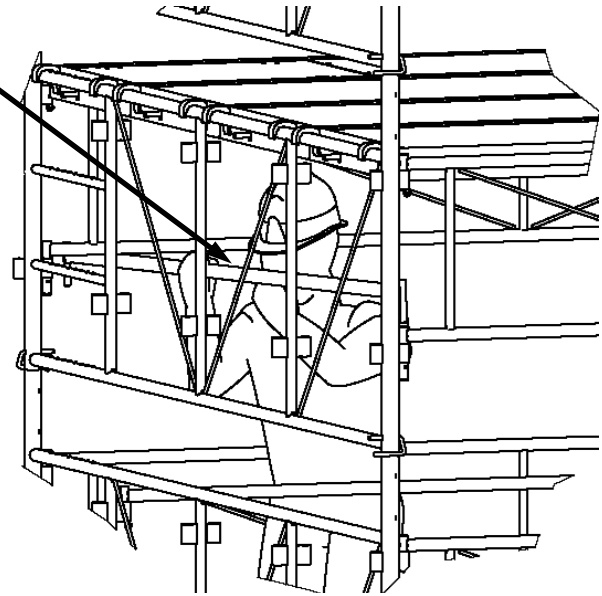
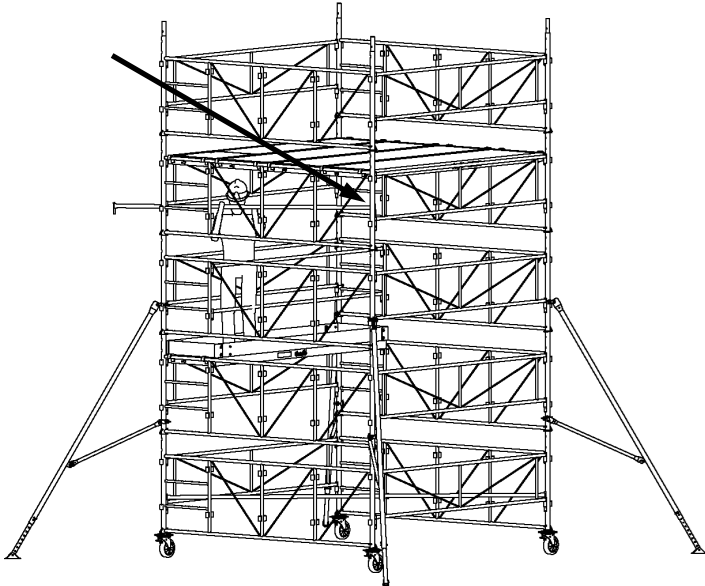
Les autres diagonales se positionnent sous chaque niveau de plancher.

Attention à ne pas gêner l'accès à la trappe du plancher supérieur.

Le sens des planchers à trappe doit être en opposition et donc alterner le sens de la diagonale horizontale pour accéder à la trappe du plancher supérieur.

Monter à distance la première extrémité de la diagonale sur une douille inférieure du cadre de liaison.

Diagonale horizontale



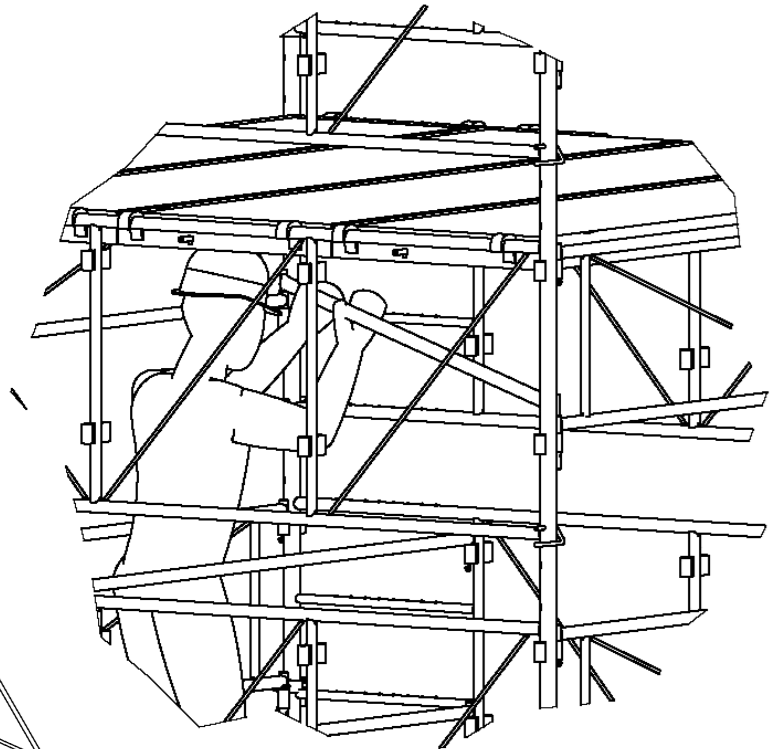
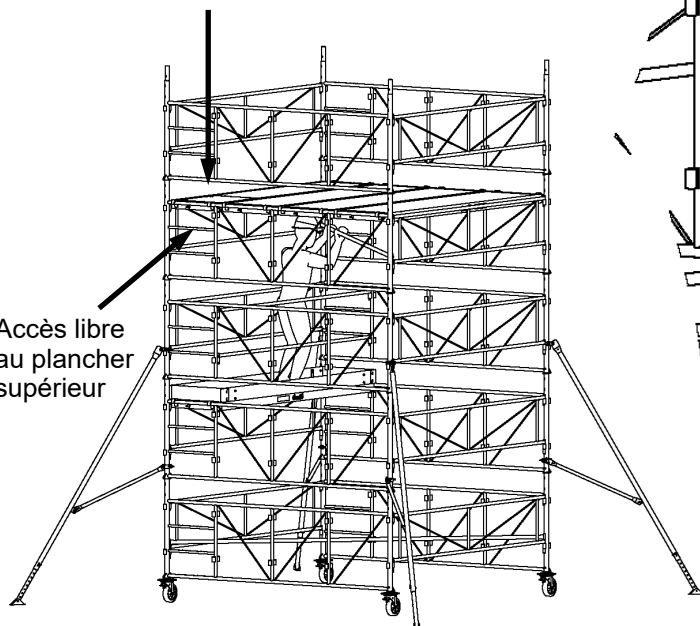
# 2

Monter la deuxième extrémité de la diagonale sur l'autre cadre de liaison au même niveau.

Poursuivre la suite du montage.

Trappe du  
plancher  
supérieur

Accès libre  
au plancher  
supérieur

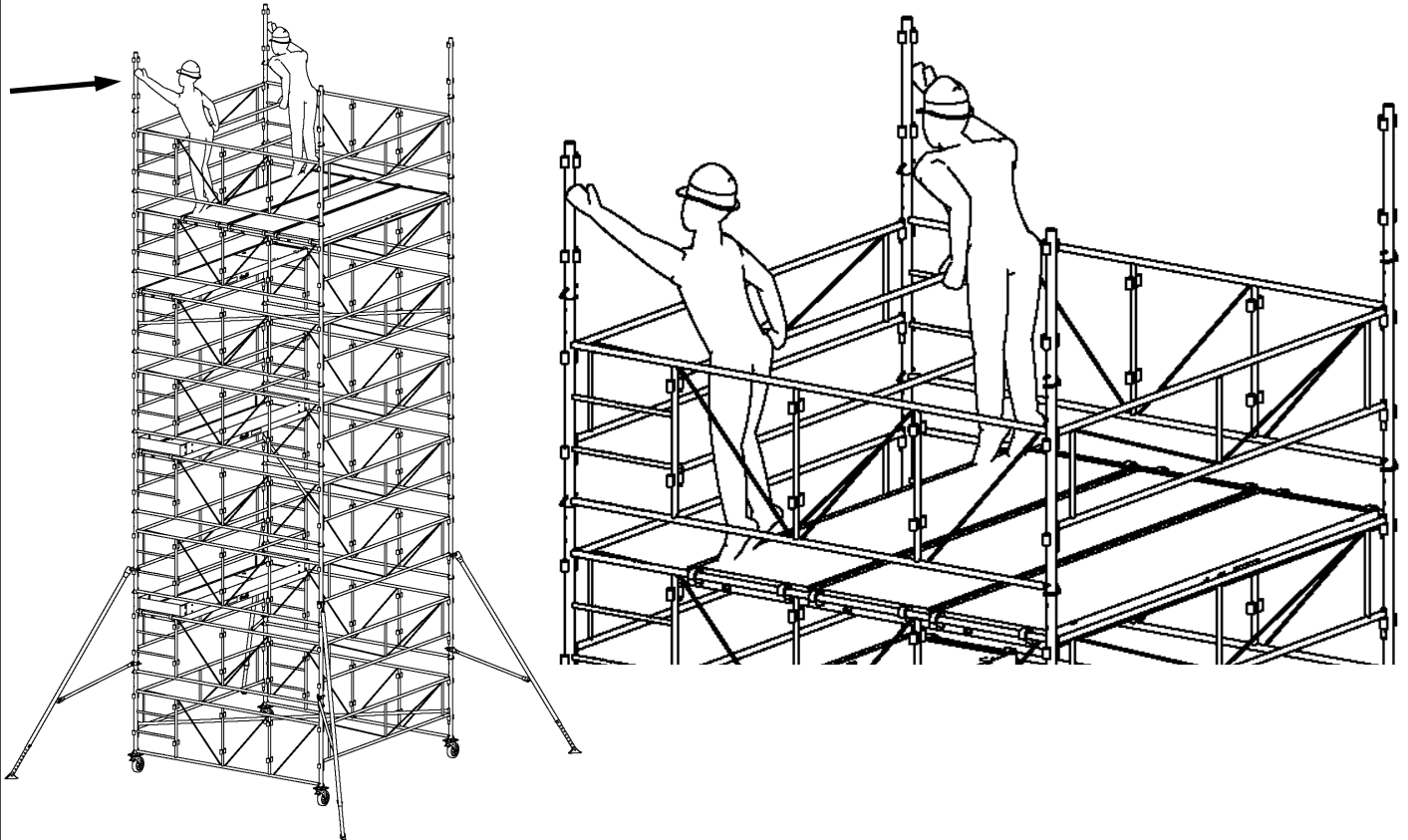




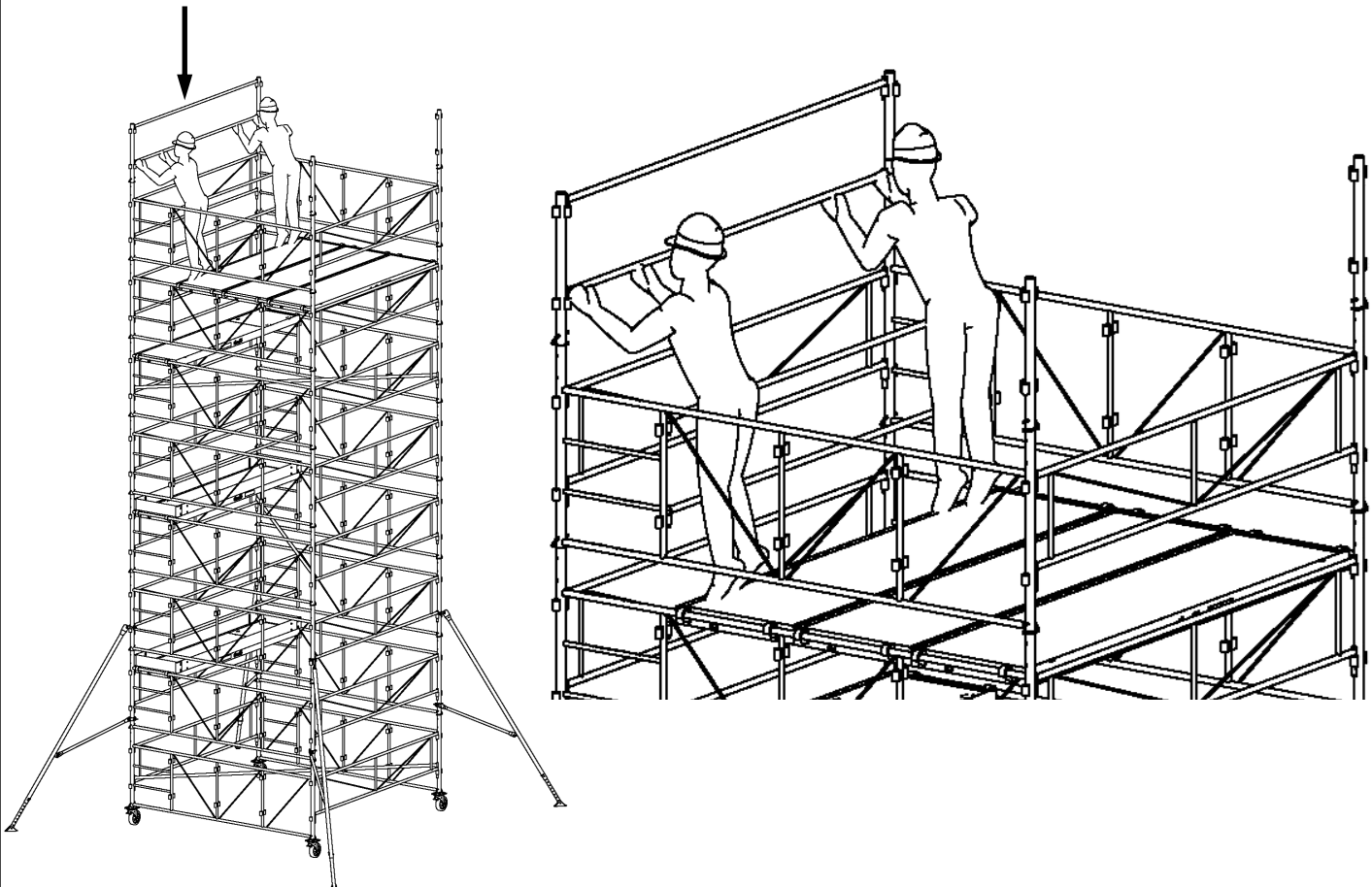
## Montage des garde-corps supérieurs GALAXY 90 (détail du montage)

**1**

Monter les supports garde-corps sur les cadres porteurs. Les goupiller en orientant les douilles pour installer les lisses de protection.  
Cette protection collective est présente uniquement au dernier niveau.

**2**

Monter les lisses de 3m sur les douilles supérieures et inférieures des supports garde-corps. Les 4 côtés doivent être protégés. Vérifier la mise en place des verrous. Poursuivre la suite du montage.

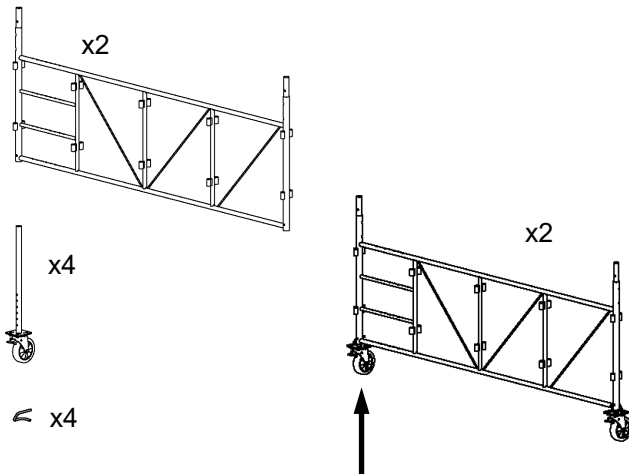




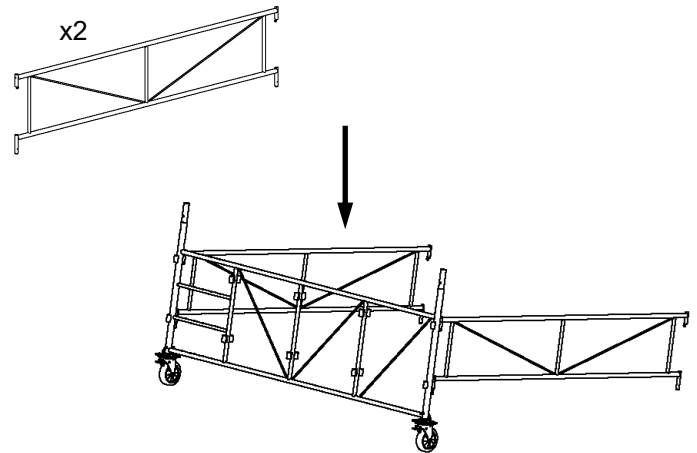
## Montage GALAXY 90 (exemple de montage Ht 8,9m)

**1**

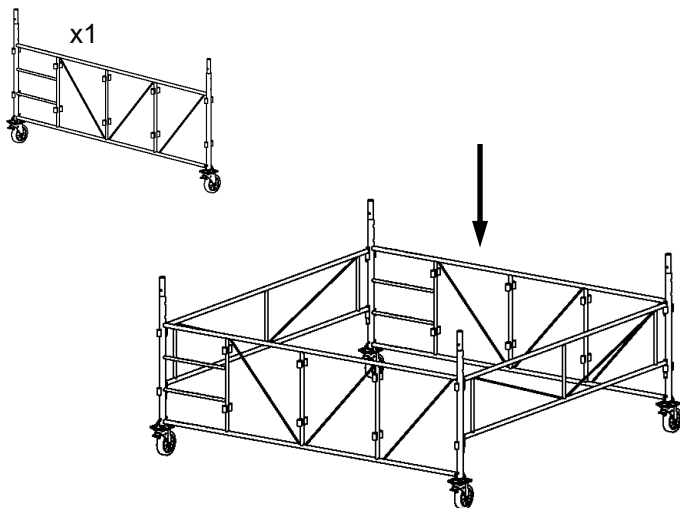
La mise en place des pièces s'effectue avec 2 opérateurs sur l'échafaudage. Monter les roues sur le cadre porteur. Goupiller les roues.

**2**

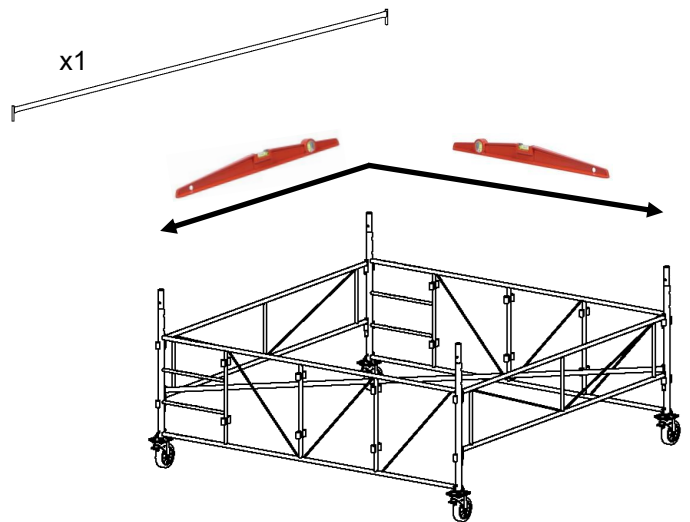
Freiner les roues. Monter les cadres de liaison. Vérifier la mise en place des verrous.

**3**

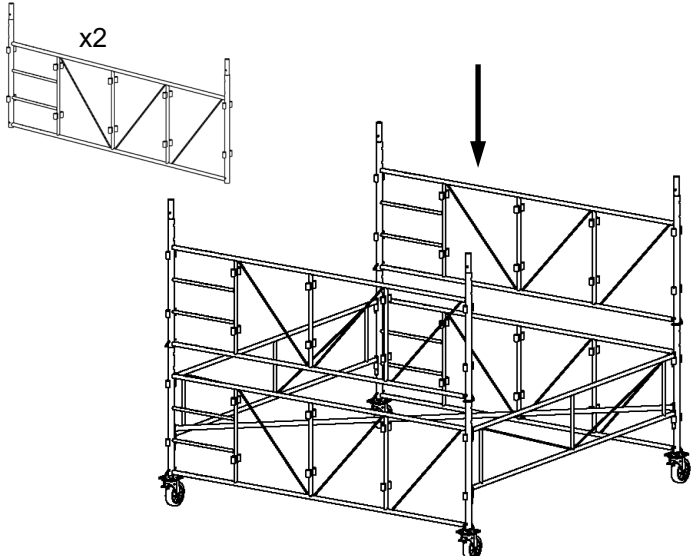
Répéter l'étape 1 et monter le deuxième cadre porteur assemblé. Freiner les roues.

**4**

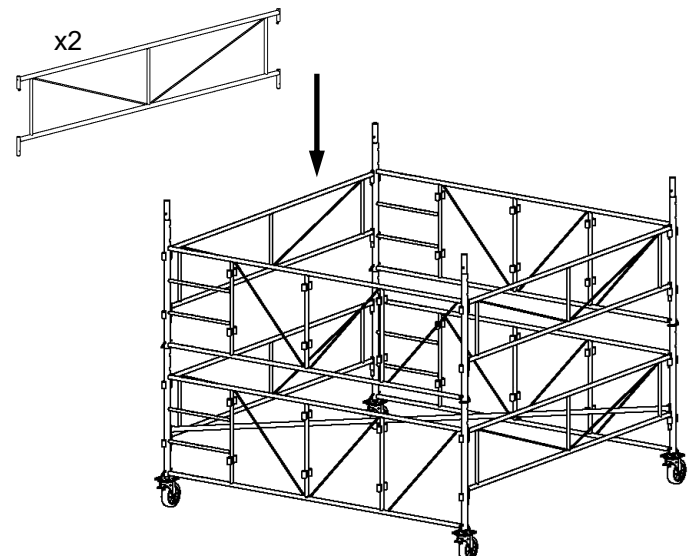
Monter la diagonale horizontale sur les fixations inférieures des cadres de liaison. Mettre l'échafaudage de niveau.

**5**

Monter les cadres porteurs. Les goupiller.

**6**

Monter les cadres de liaison. Vérifier la mise en place des verrous.

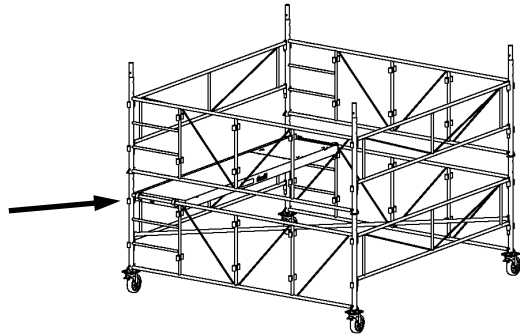
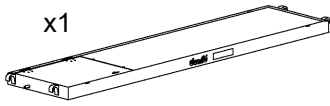


## Montage GALAXY 90 (exemple de montage Ht 8,9m)

**7**

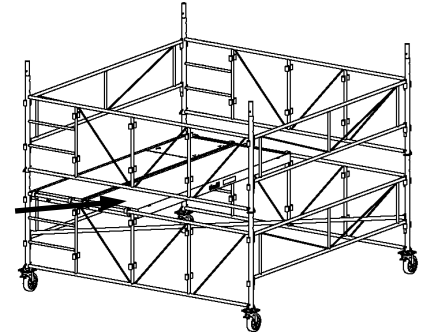
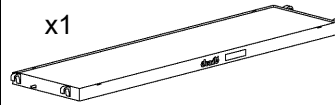
Monter un plancher à trappe. Orienter la trappe du côté où la diagonale n'est pas positionnée.

x1

**8**

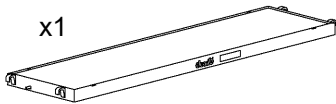
Monter un premier plancher à côté du plancher à trappe.

x1

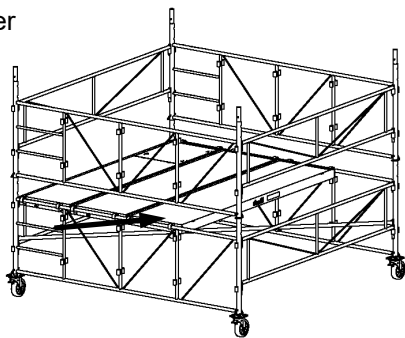
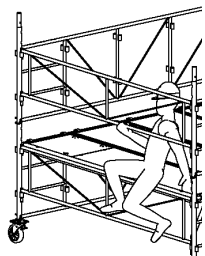
**9**

Monter un deuxième plancher à côté du précédent.

x1

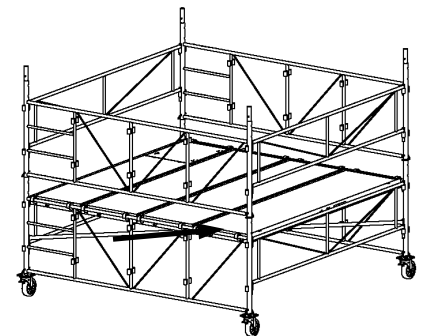
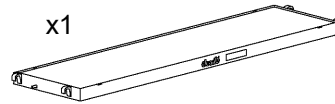


S'asseoir sur le plancher pour l'accès

**10**

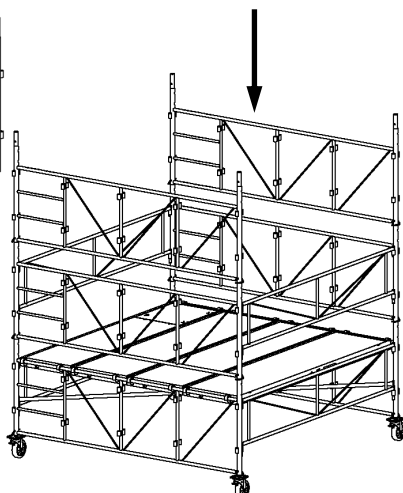
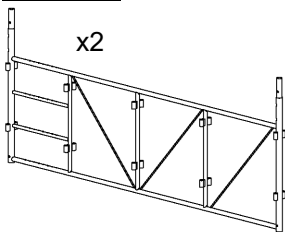
Monter un troisième plancher pour former un platelage.

x1

**11**

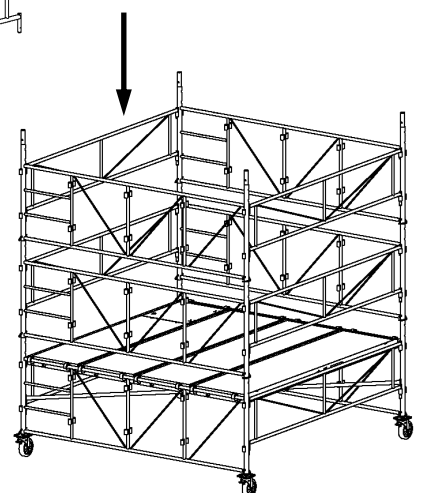
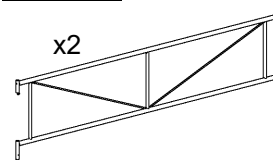
Monter les cadres porteurs. Les goupiller. Suivre les étapes de montage des cadres.

x2

**12**

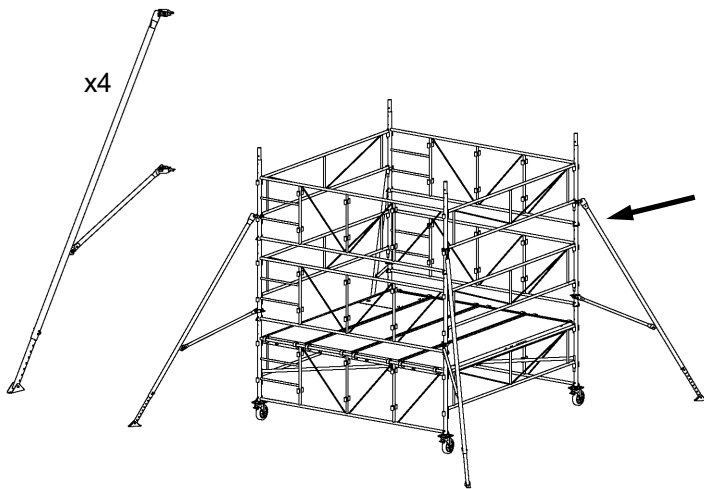
Monter les cadres de liaison. Vérifier la mise en place des verrous.

x2

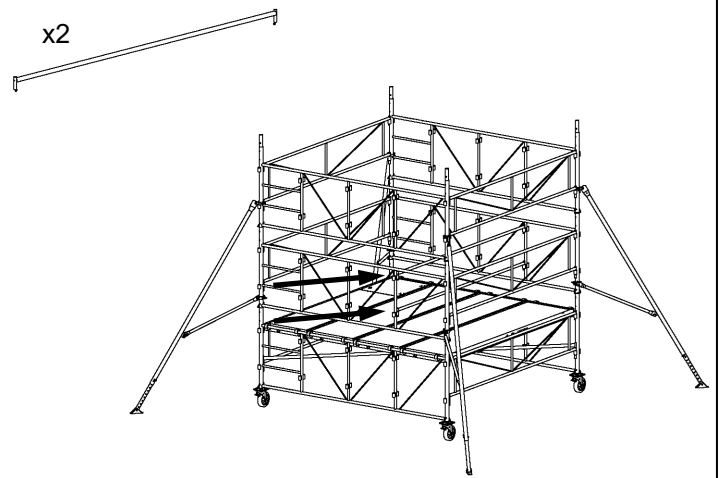


## Montage GALAXY 90 (exemple de montage Ht 8,9m)

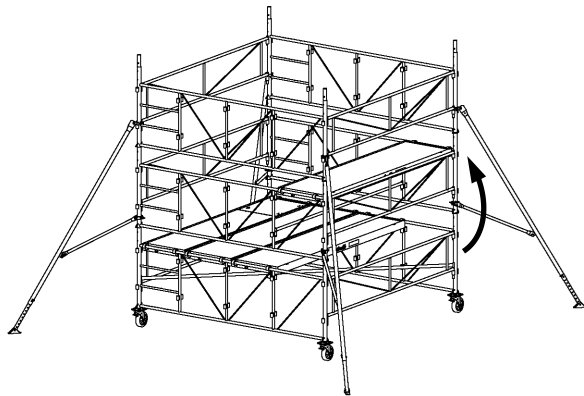
- 13** Mettre les stabilisateurs. Les orienter à 45°, c'est-à-dire dans le plan du montant opposé. Suivre les dimensions de stabilité indiquées au chapitre « stabilité ».



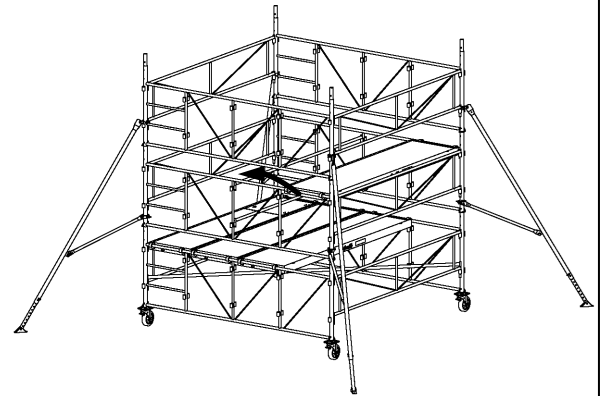
- 14** Monter 2 lisses sur le cadre porteur pour être en sécurité sur la manipulation du premier plancher. Suivre les étapes de montage des planchers.



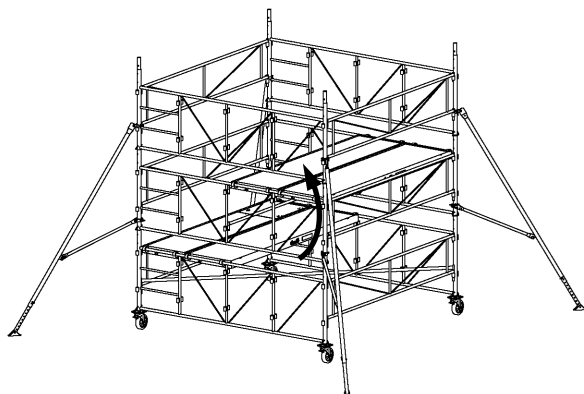
- 15** Rehausser un premier plancher sur le cadre porteur supérieur.



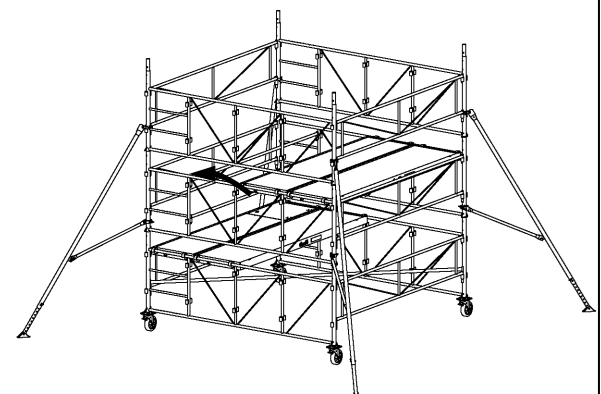
- 16** Déplacer les lisses sur le cadre porteur en reculant d'une largeur de plancher.



- 17** Rehausser un deuxième plancher sur le cadre porteur supérieur.



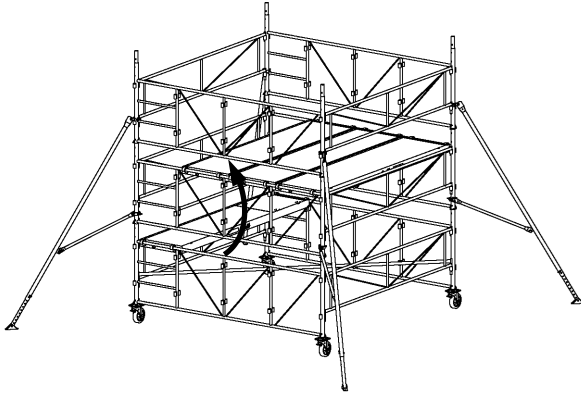
- 18** Déplacer les lisses sur le cadre porteur en reculant d'une largeur de plancher.



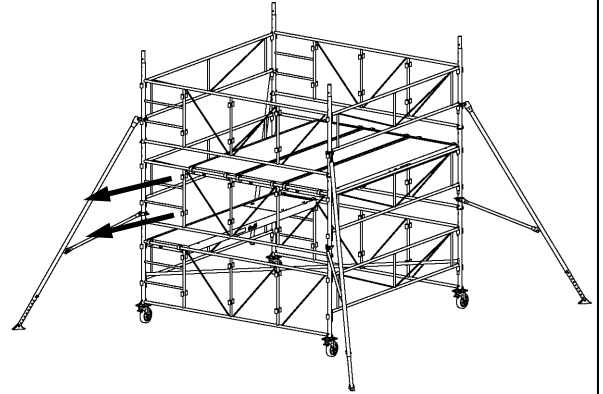
## Montage GALAXY 90 (exemple de montage Ht 8,9m)

**19**

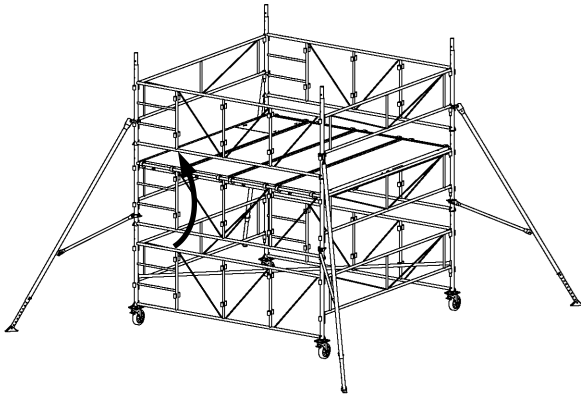
Rehausser le troisième plancher sur le cadre porteur supérieur.

**20**

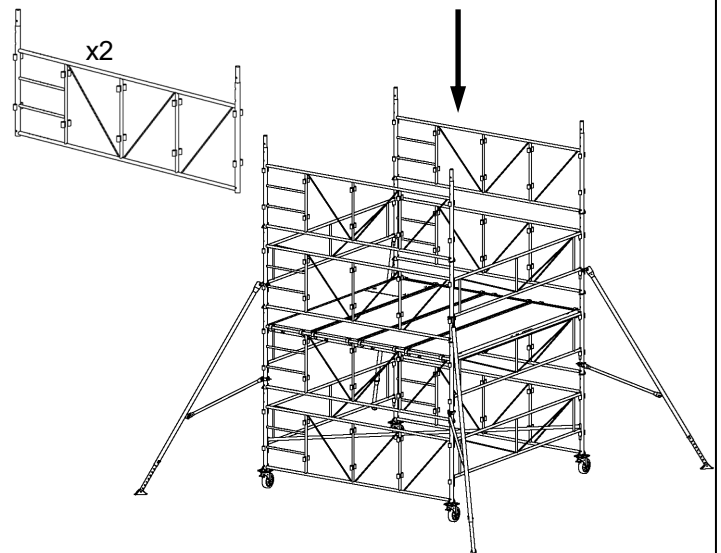
Retirer les lisses du plancher intermédiaire.

**21**

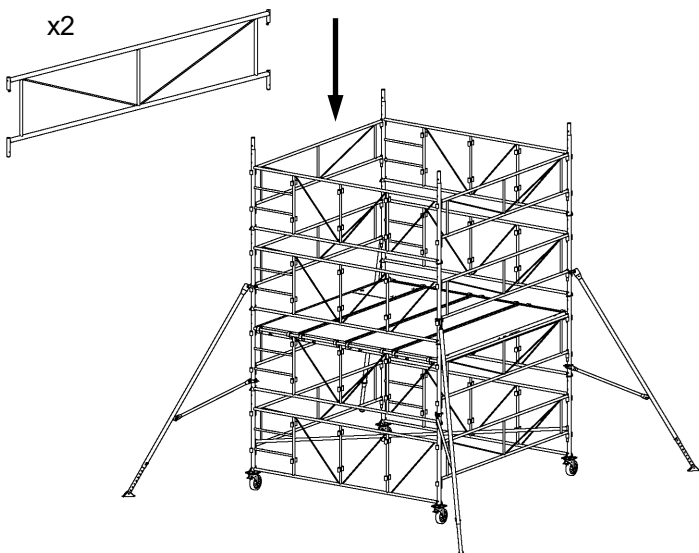
Rehausser le plancher à trappe.

**22**

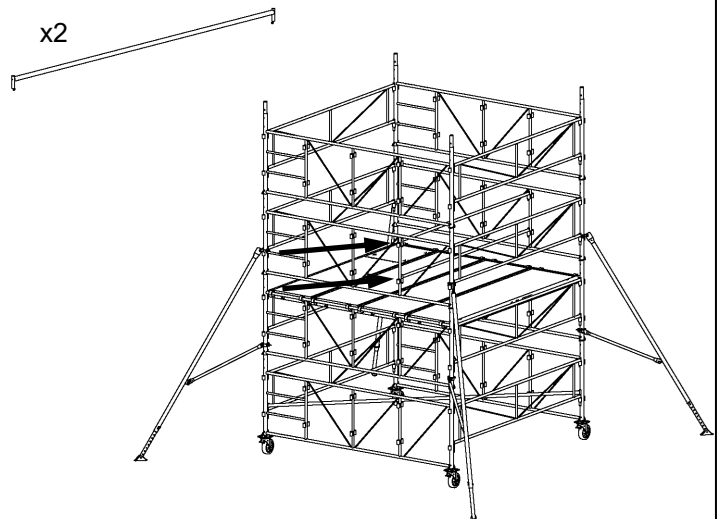
Monter les cadres porteurs. Les goupiller. Suivre les étapes de montage des cadres.

**23**

Monter les cadres de liaison. Vérifier la mise en place des verrous.

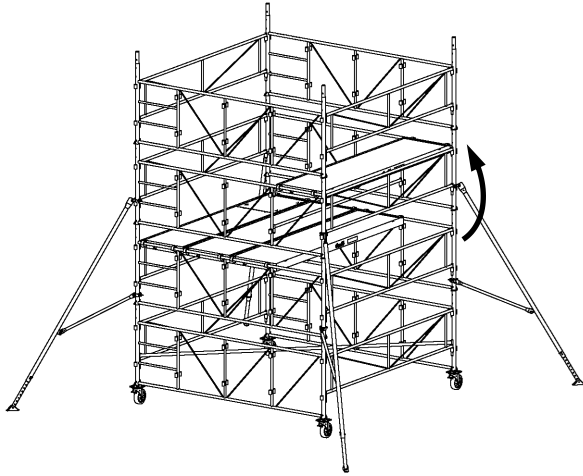
**24**

Monter 2 lisses sur le cadre porteur pour être en sécurité sur la manipulation du premier plancher. Suivre les étapes de montage des planchers.

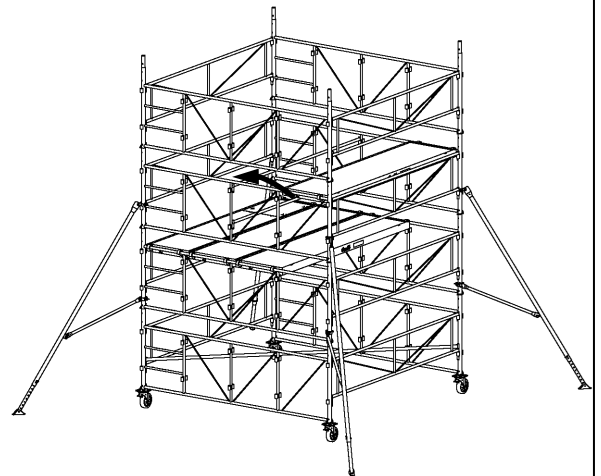


## Montage GALAXY 90 (exemple de montage Ht 8,9m)

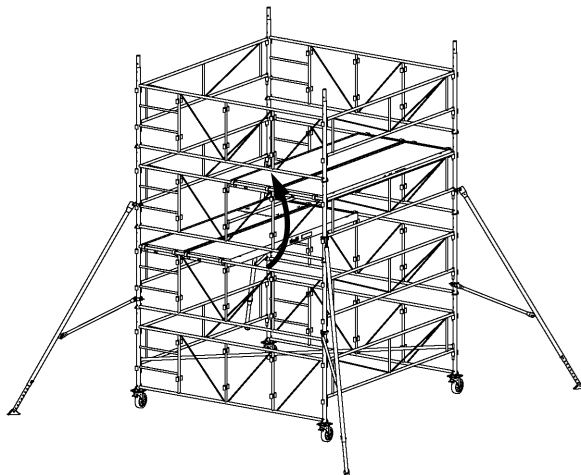
**25** Rehausser un premier plancher sur le cadre porteur supérieur.



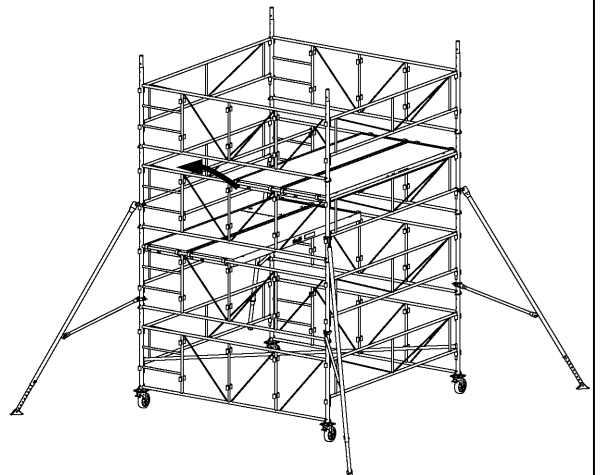
**26** Déplacer les lisses sur le cadre porteur en reculant d'une largeur de plancher.



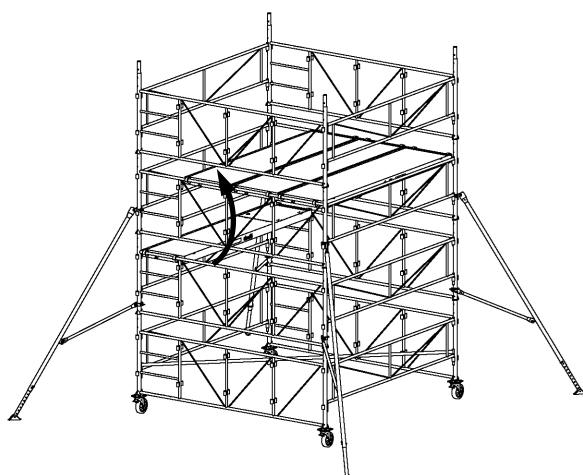
**27** Rehausser un deuxième plancher sur le cadre porteur supérieur.



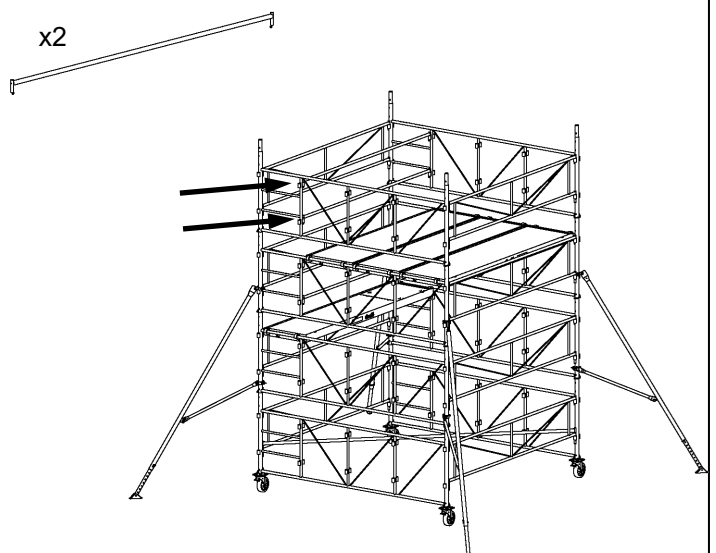
**28** Déplacer les lisses sur le cadre porteur en reculant d'une largeur de plancher.



**29** Rehausser le troisième plancher sur le cadre porteur supérieur.



**30** Monter 2 lisses à 1,5m et 2m du dernier niveau intermédiaire.

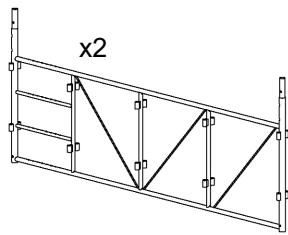




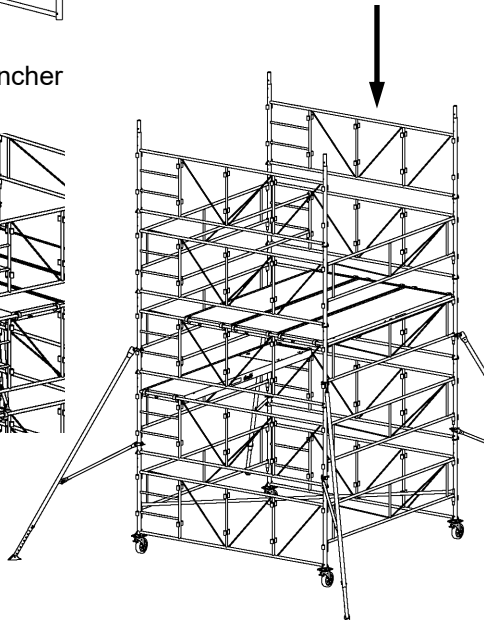
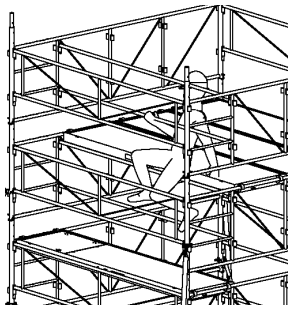
## Montage GALAXY 90 (exemple de montage Ht 8,9m)

### 31

Monter les cadres porteurs. Les goupiller.  
Suivre les étapes de montage des cadres.

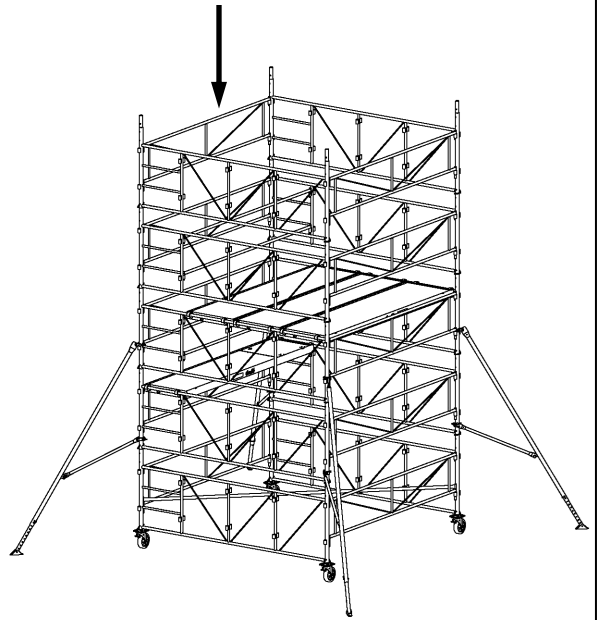
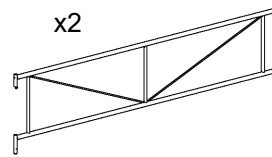


S'asseoir sur le plancher  
pour l'accès



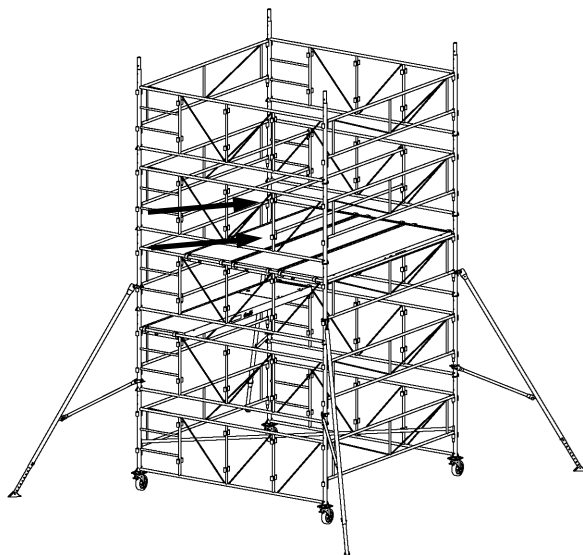
### 32

Monter les cadres de liaison. Vérifier la mise en  
place des verrous.



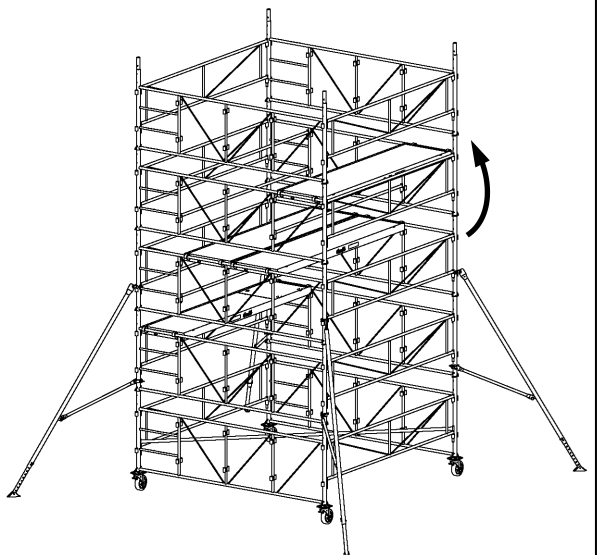
### 33

Monter 2 lisses sur le cadre porteur pour être  
en sécurité sur la manipulation du premier  
plancher.  
Suivre les étapes de montage des planchers.



### 34

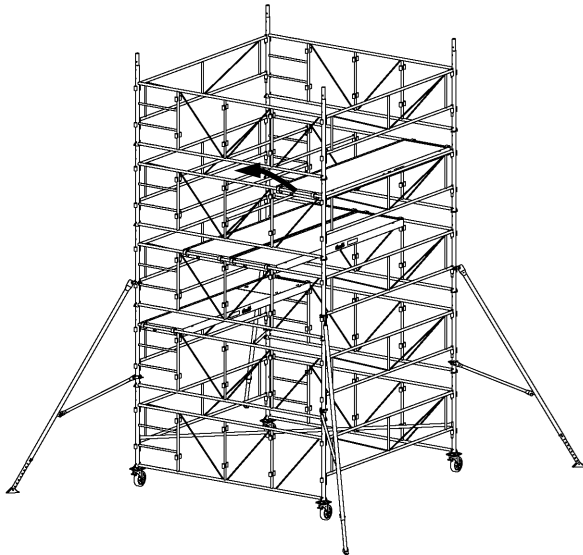
Rehausser un premier plancher sur le cadre  
porteur supérieur.



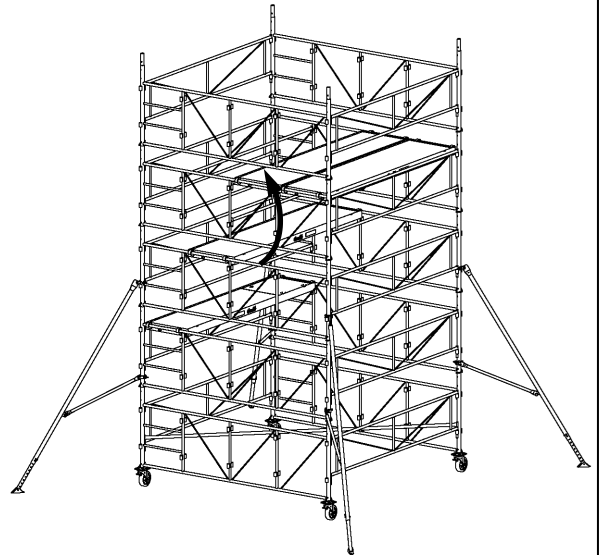
## Montage GALAXY 90 (exemple de montage Ht 8,9m)

**35**

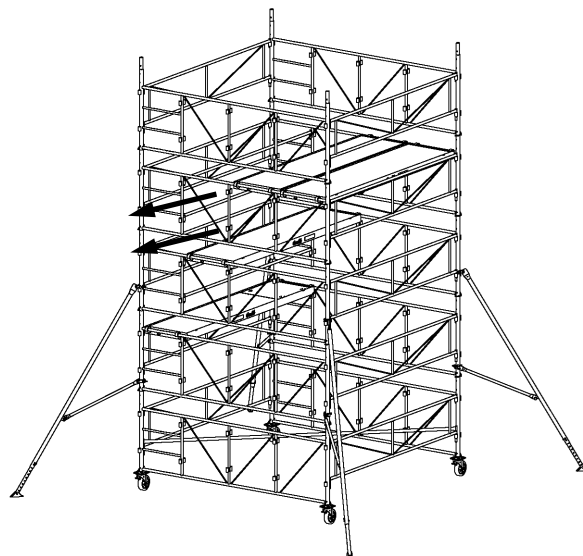
Déplacer les lisses sur le cadre porteur en reculant d'une largeur de plancher.


**36**

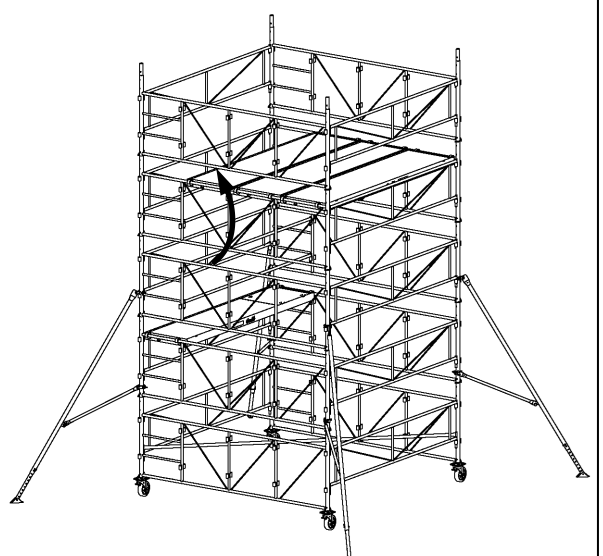
Rehausser un deuxième plancher sur le cadre porteur supérieur.


**37**

Retirer les 2 lisses qui ont servies à rehausser le plancher.


**38**

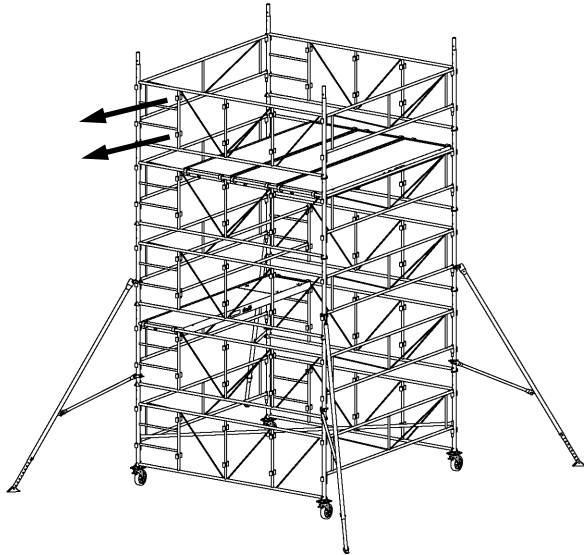
Rehausser le troisième plancher sur le cadre porteur supérieur.



## Montage GALAXY 90 (exemple de montage Ht 8,9m)

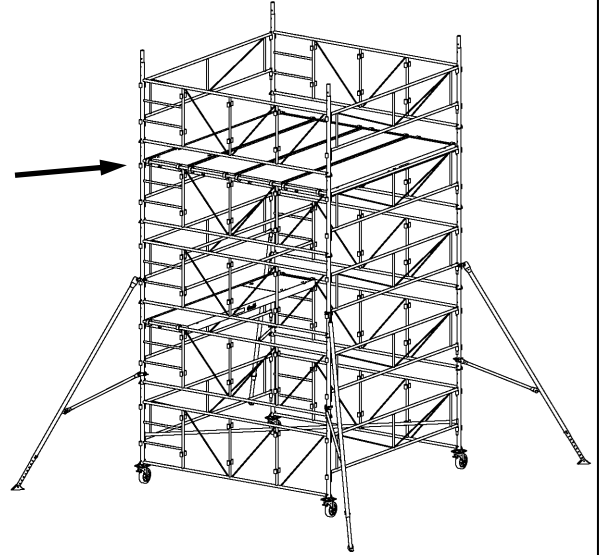
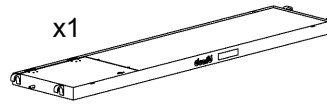
### 39

Retirer les 2 lisses à 1,5m et 2m du dernier niveau intermédiaire.



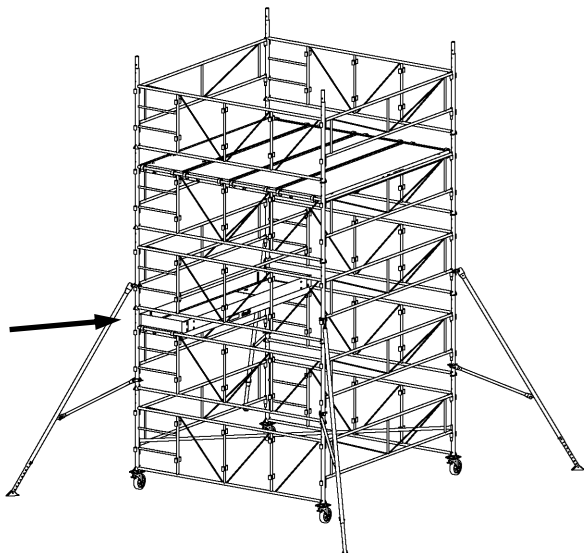
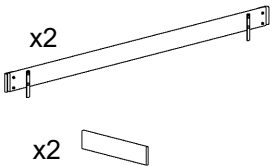
### 40

Monter le plancher à trappe du dernier niveau. Orienter la trappe à l'opposé de la trappe du plancher inférieur.



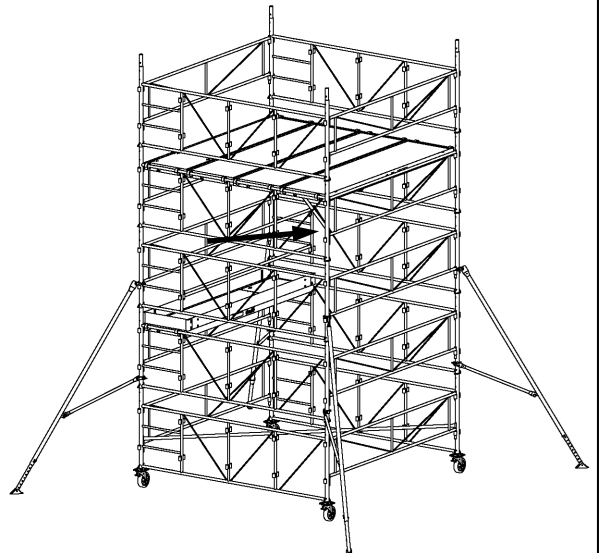
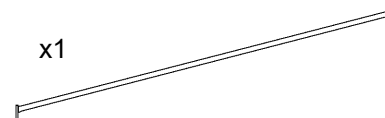
### 41

Monter les plinthes latérales et d'extrémité du dernier plancher intermédiaire.



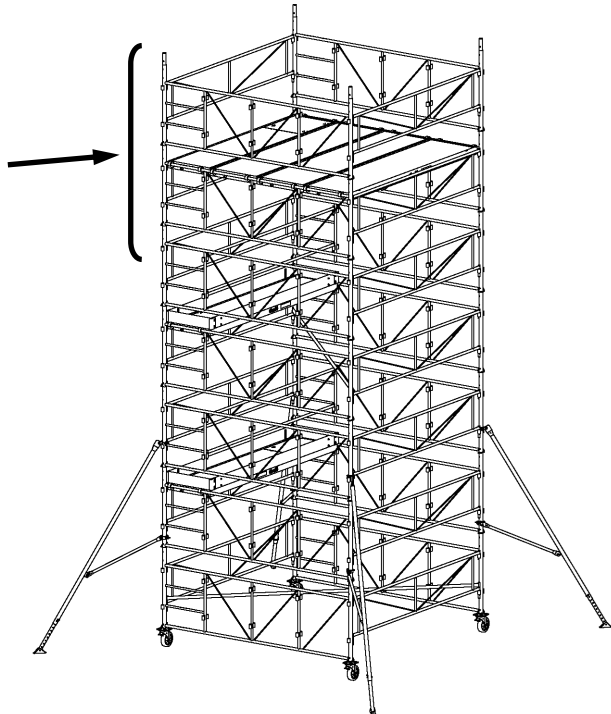
### 42

Monter la diagonale horizontale sur les fixations inférieures des cadres de liaison et sous le dernier niveau de plancher. Suivre les étapes de montage des diagonales horizontales. Laisser le passage libre pour accéder à la trappe.

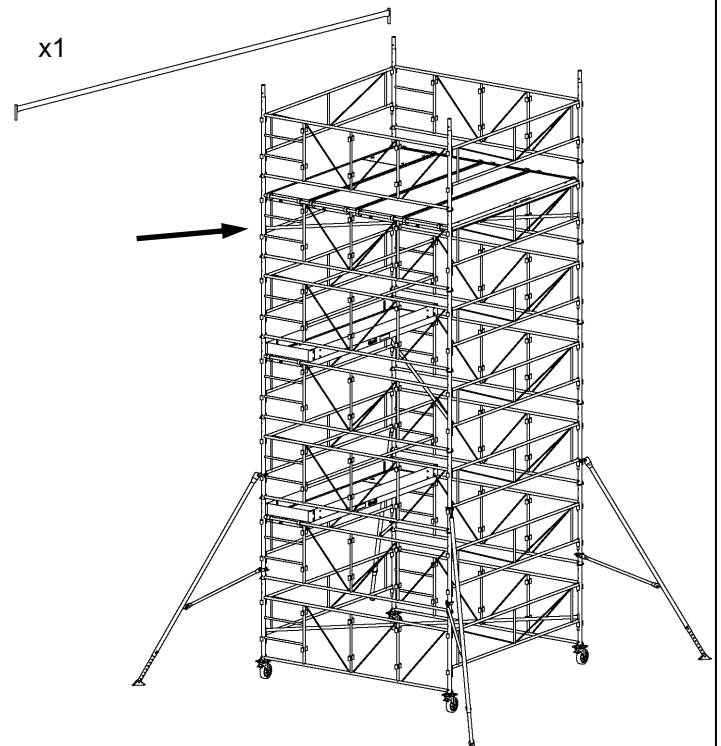


## Montage GALAXY 90 (exemple de montage Ht 8,9m)

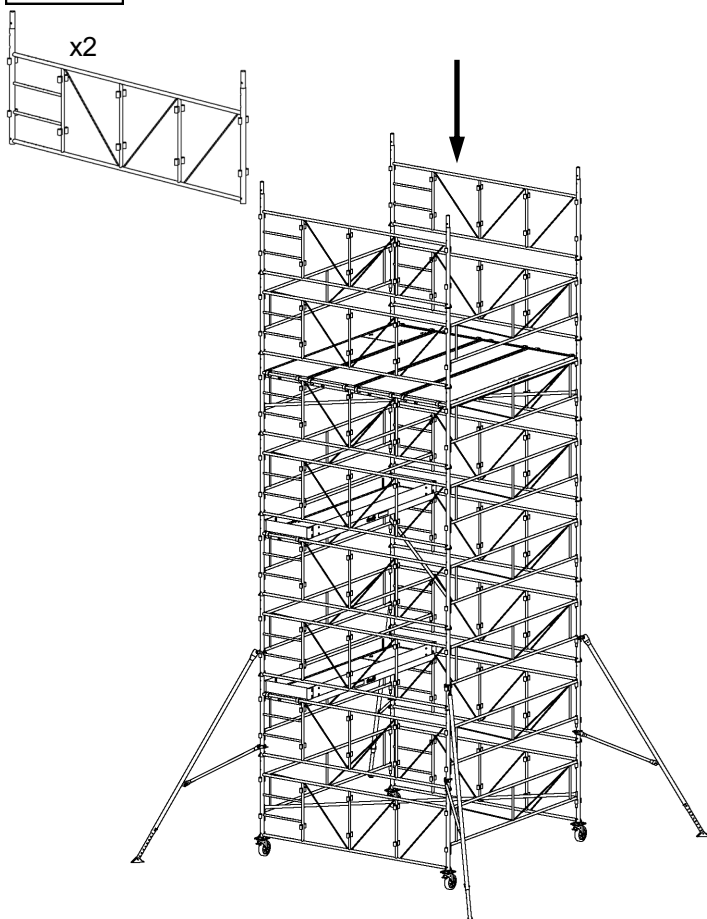
- 43** Répéter les étapes pour rehausser l'échafaudage d'un cadre porteur en commençant par les étapes de montage des cadres puis des planchers.



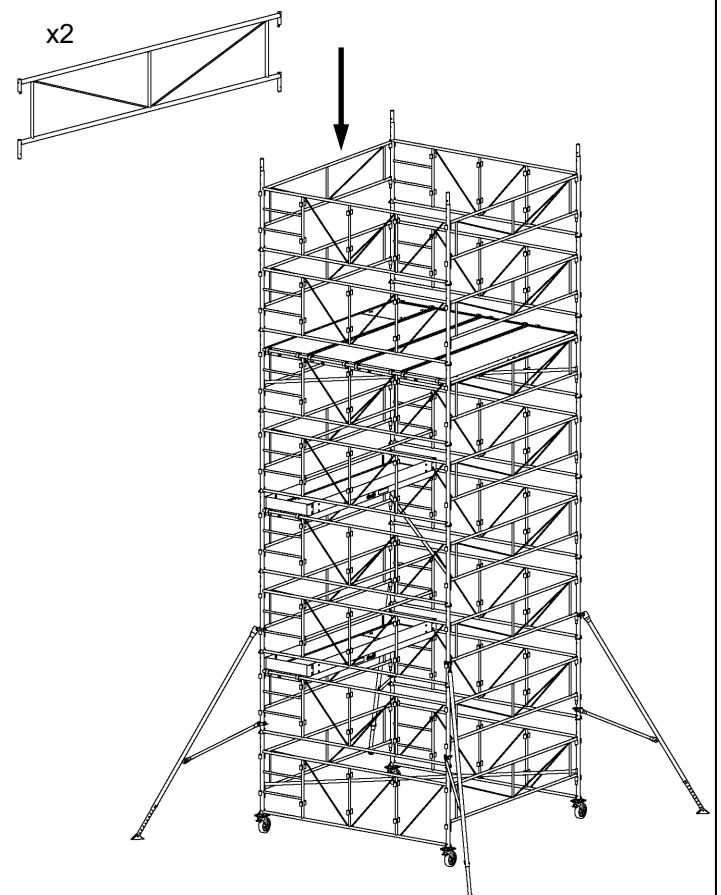
- 44** Monter la diagonale horizontale sur les fixations inférieures des cadres de liaison et sous le dernier niveau de plancher. Suivre les étapes de montage des diagonales horizontales. Laisser le passage libre pour accéder à la trappe .



- 45** Monter les cadres porteurs. Les goupiller. Suivre les étapes de montage des cadres.



- 46** Monter les cadres de liaison. Vérifier la mise en place des verrous.



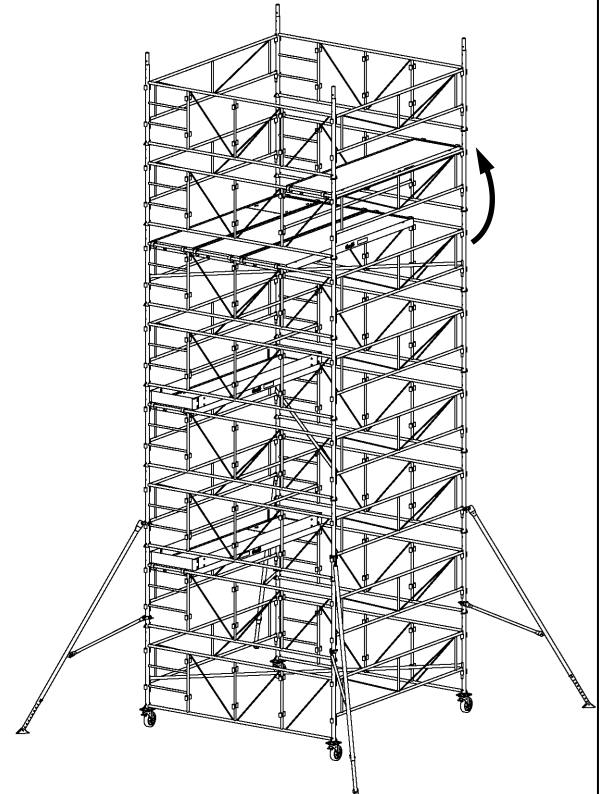
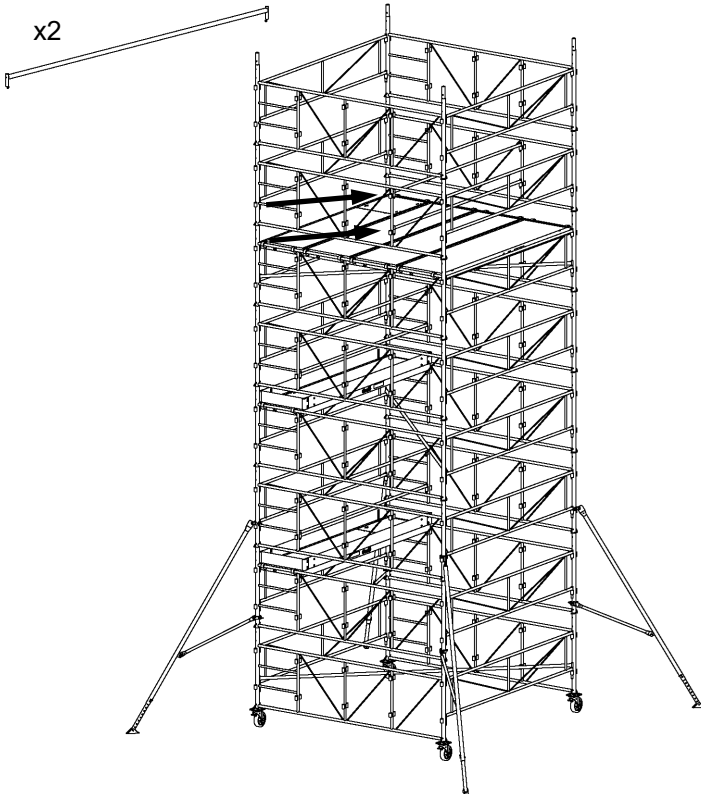
## Montage GALAXY 90 (exemple de montage Ht 8,9m)

**47**

Monter 2 lisses sur le cadre porteur pour être en sécurité sur la manipulation du premier plancher.  
Suivre les étapes de montage des planchers.

**48**

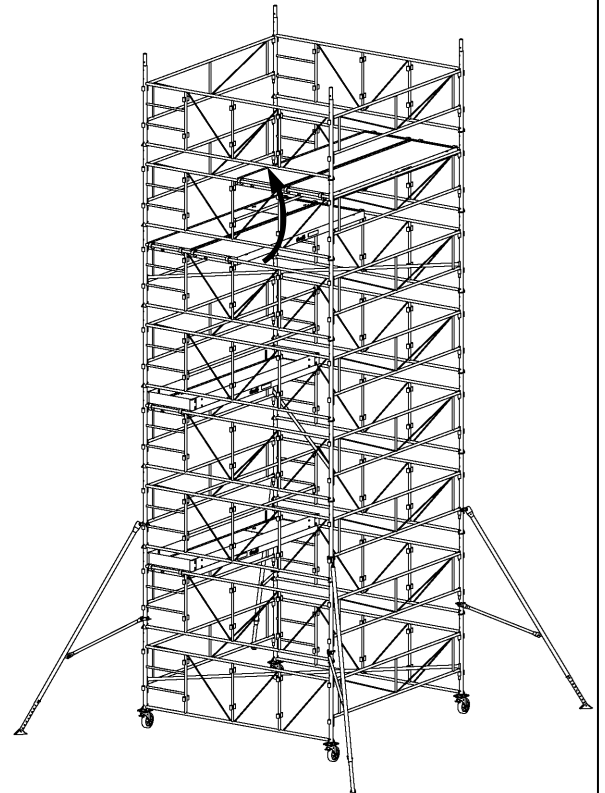
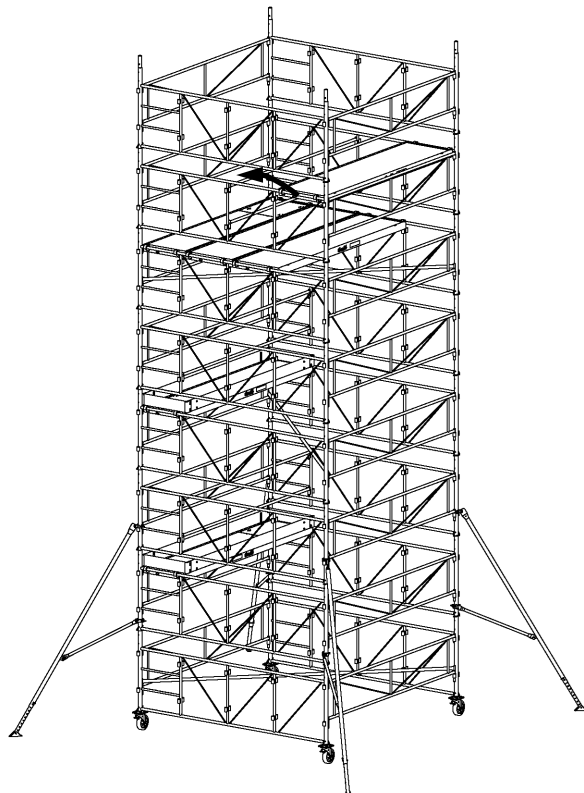
Rehausser un premier plancher sur le cadre porteur supérieur.

**49**

Déplacer les lisses sur le cadre porteur en reculant d'une largeur de plancher.

**50**

Rehausser un deuxième plancher sur le cadre porteur supérieur.

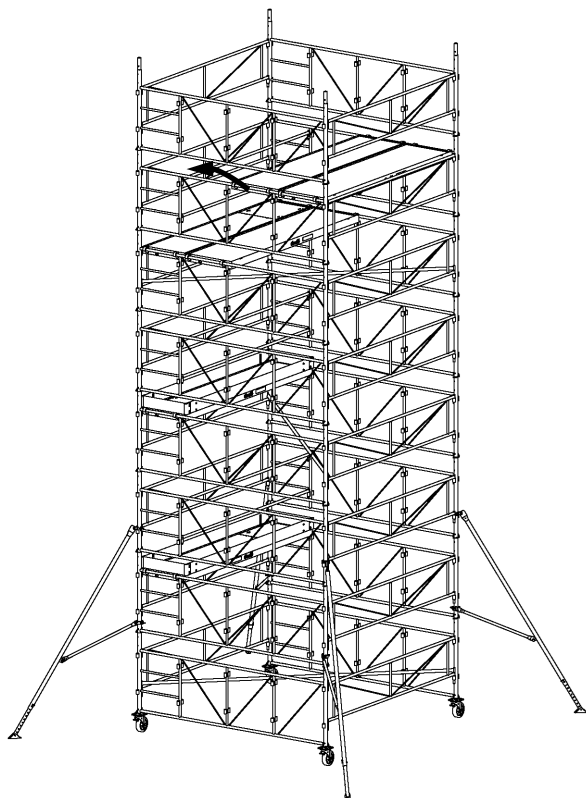




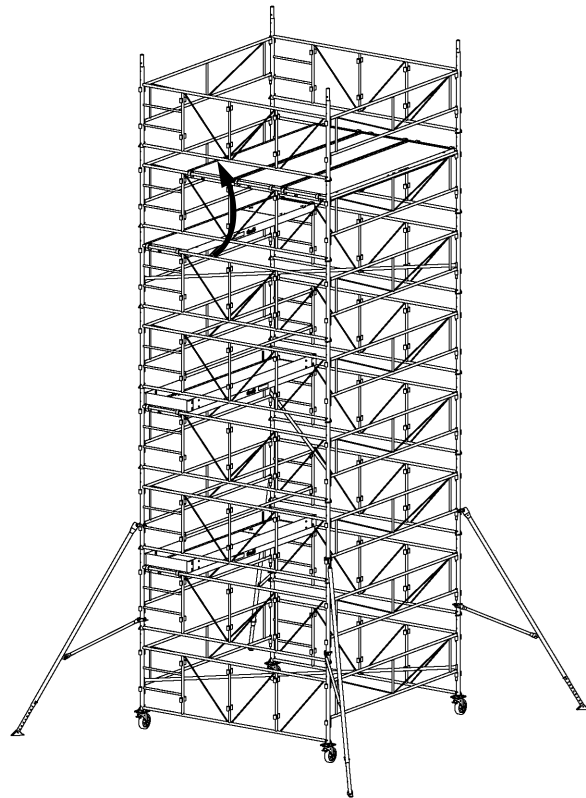
## Montage GALAXY 90 (exemple de montage Ht 8,9m)

**51**

Déplacer les lisses sur le cadre porteur en reculant d'une largeur de plancher.


**52**

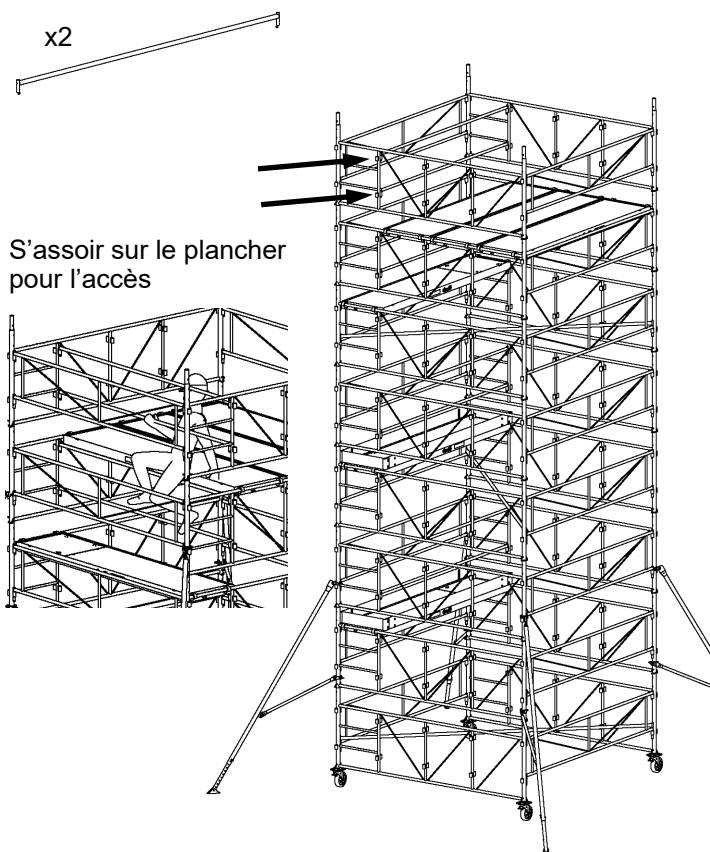
Rehausser le troisième plancher sur le cadre porteur supérieur.


**53**

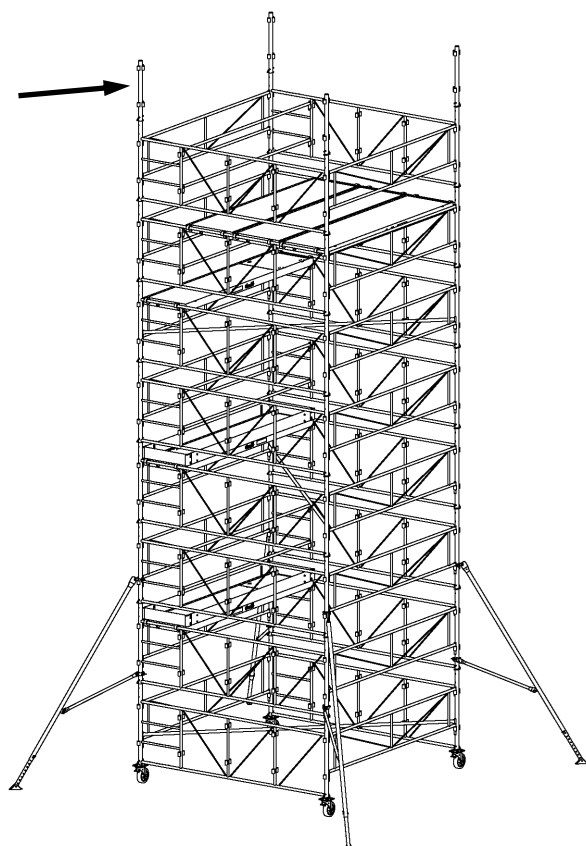
Monter 2 lisses à 1,5m et 2m du dernier niveau intermédiaire.

**54**

Monter les supports garde-corps sur les cadres porteurs. Les goupiller en orientant les douilles pour installer les lisses de protection. Suivre les étapes de montage des garde-corps supérieurs.



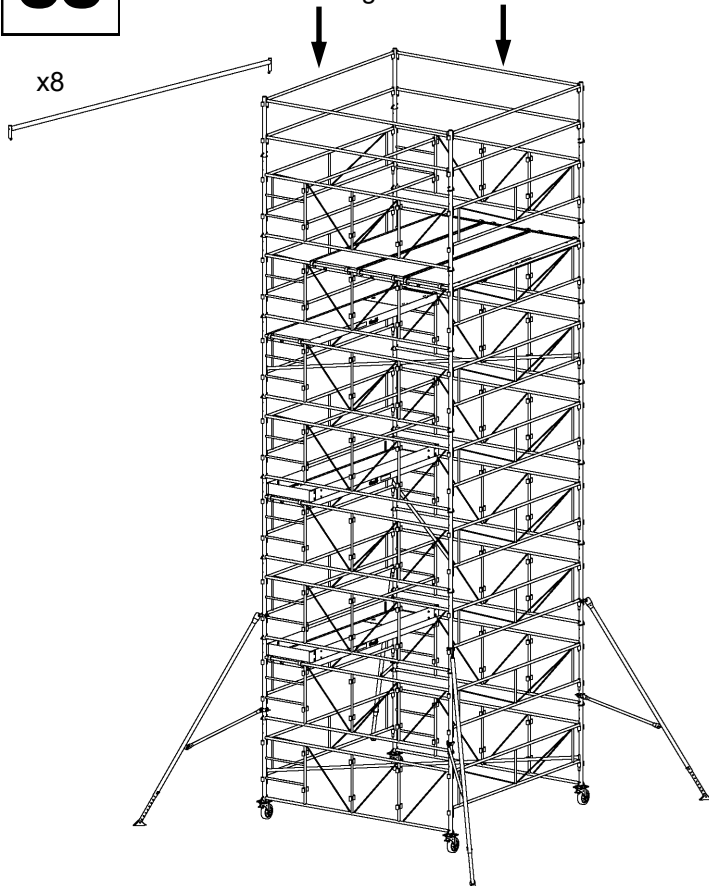
x4



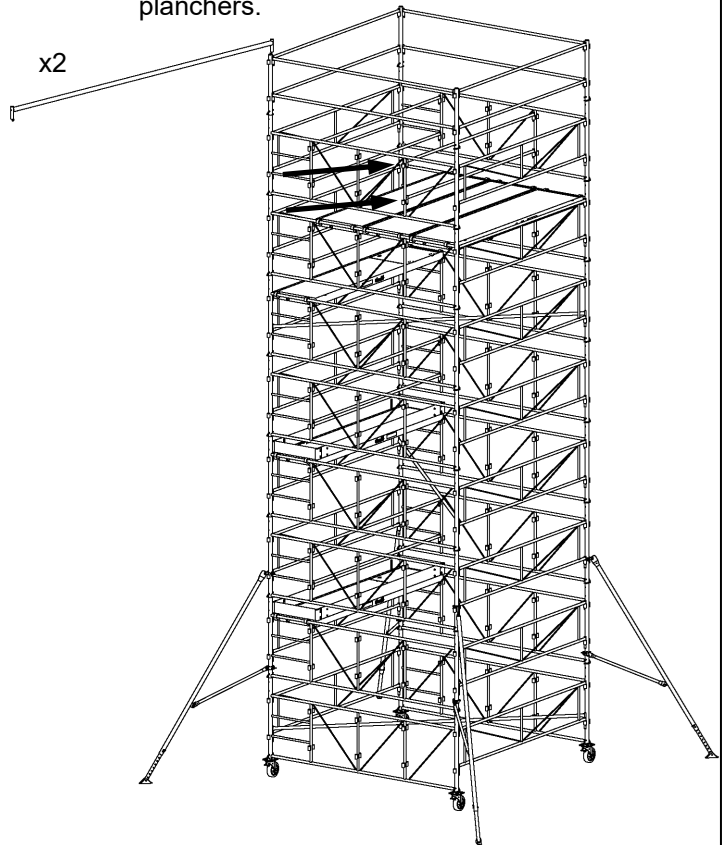
## Montage GALAXY 90 (exemple de montage Ht 8,9m)

**55**

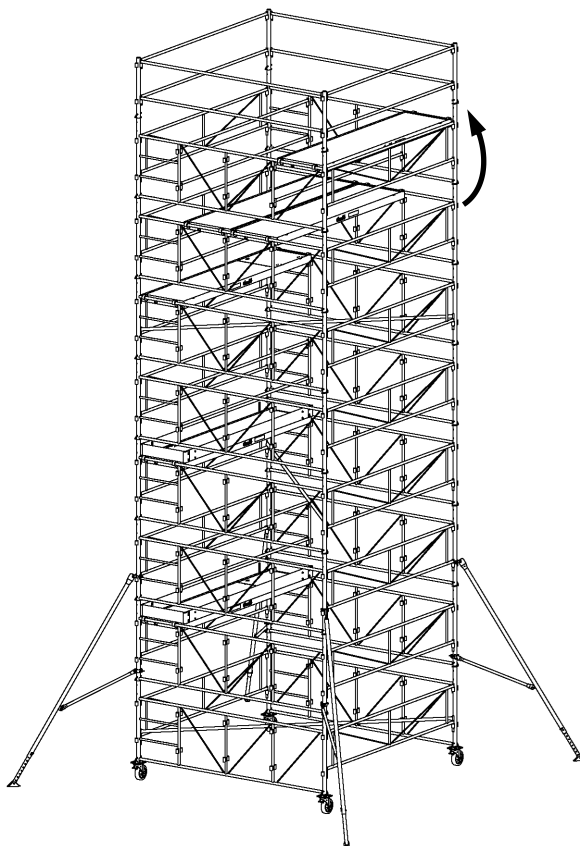
Monter les lisses sur les supports garde-corps. Vérifier le verrouillage des lisses.

**56**

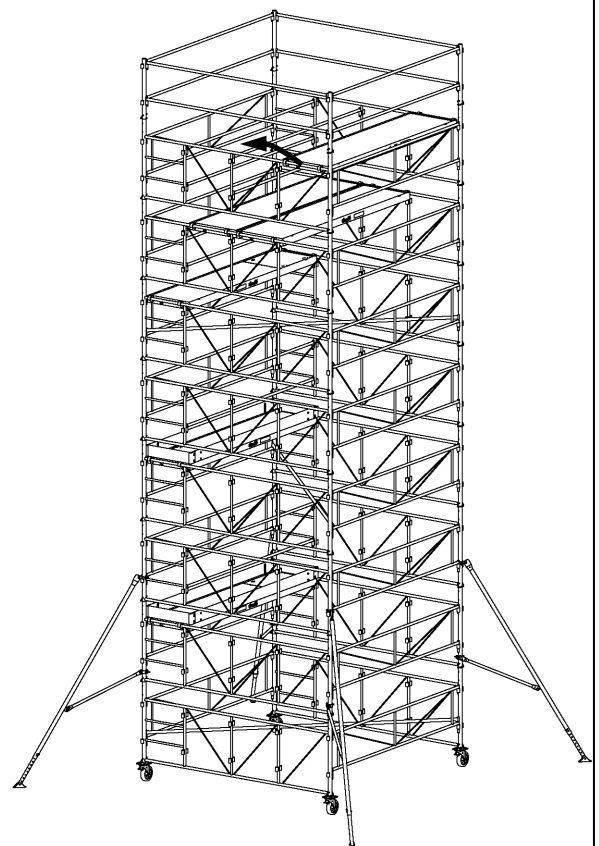
Monter 2 lisses sur le cadre porteur pour être en sécurité sur la manipulation du premier plancher. Suivre les étapes de montage des planchers.

**57**

Rehausser un premier plancher sur le cadre porteur supérieur.

**58**

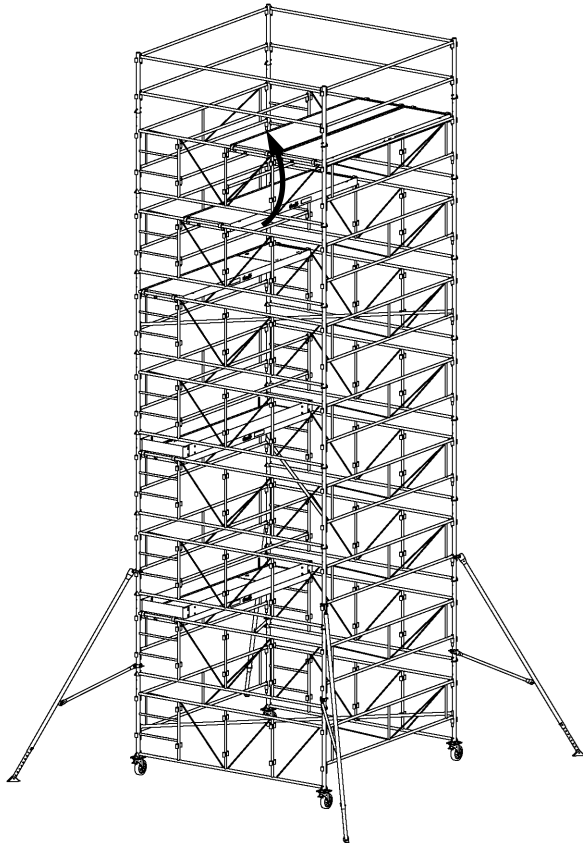
Déplacer les lisses sur le cadre porteur en reculant d'une largeur de plancher.



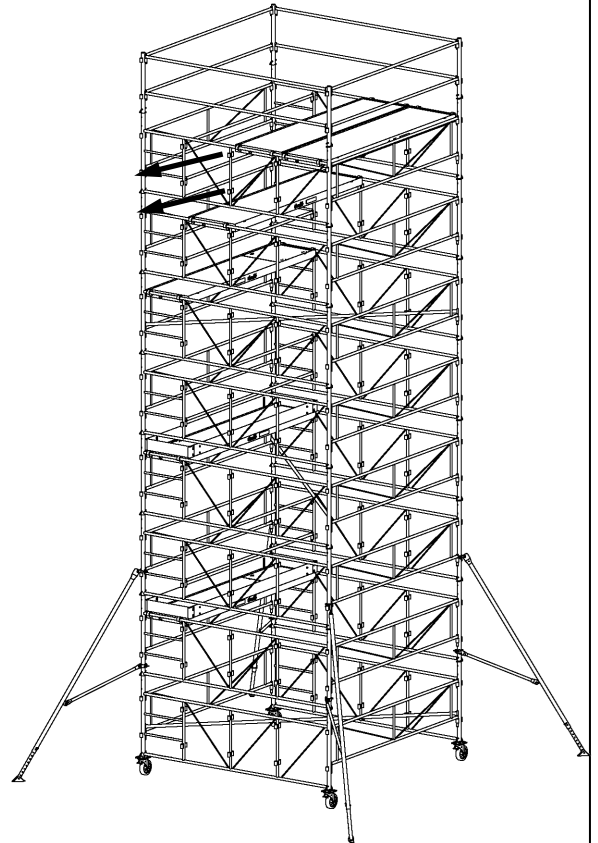
## Montage GALAXY 90 (exemple de montage Ht 8,9m)

**59**

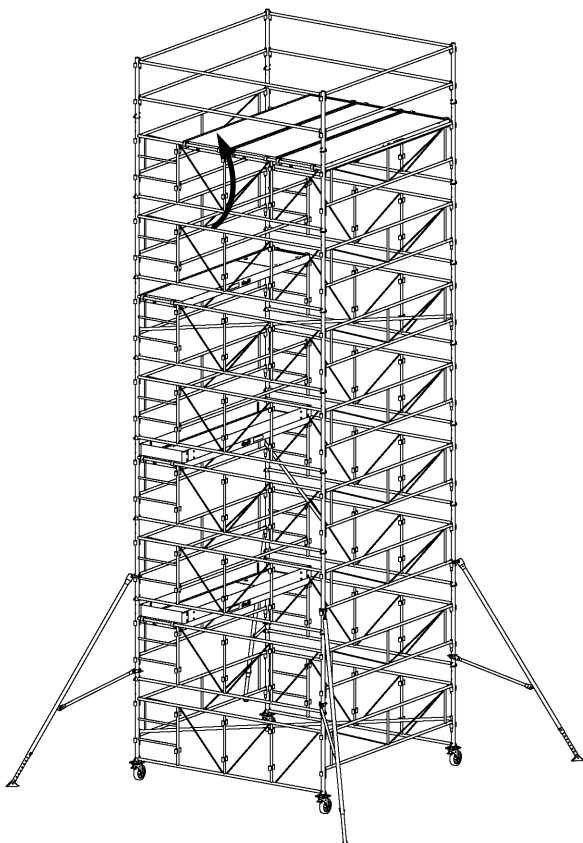
Rehausser un deuxième plancher sur le cadre porteur supérieur.


**60**

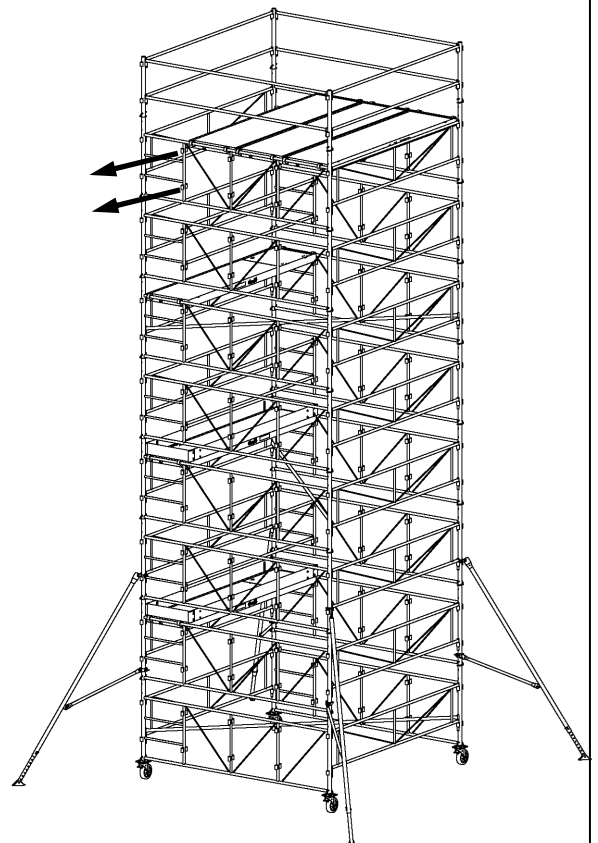
Retirer les 2 lisses de protection qui ont servies à rehausser le plancher.


**61**

Rehausser le troisième plancher sur le cadre porteur supérieur.


**62**

Retirer les 2 lisses à 1,5m et 2m du dernier niveau intermédiaire.

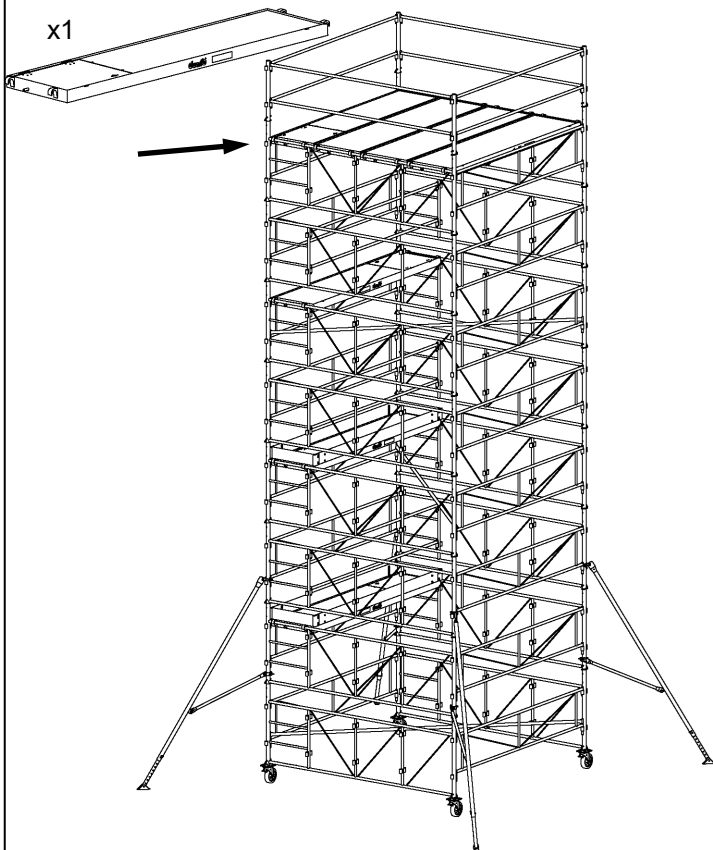




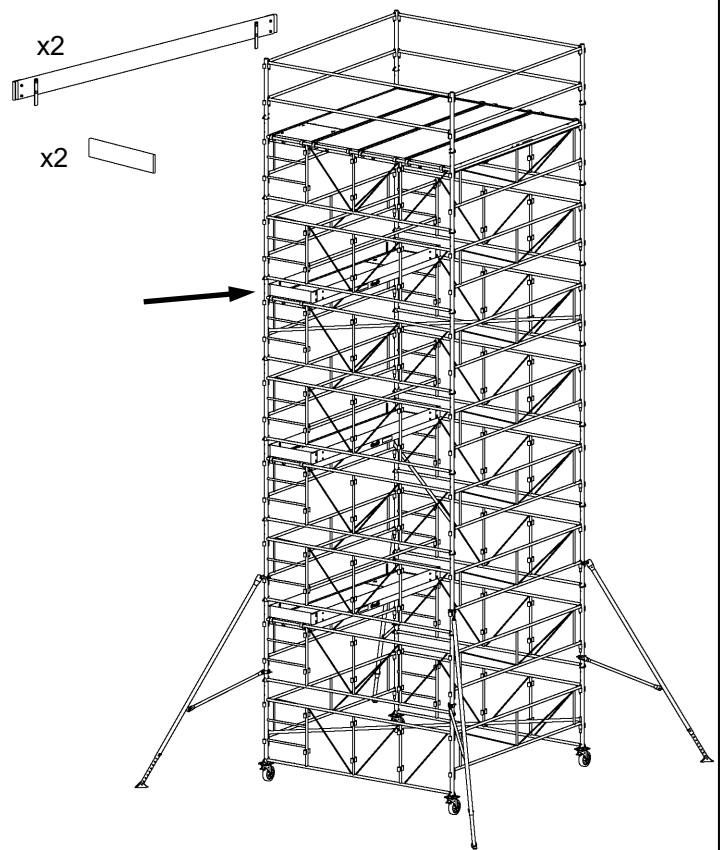
## Montage GALAXY 90 (exemple de montage Ht 8,9m)

**63**

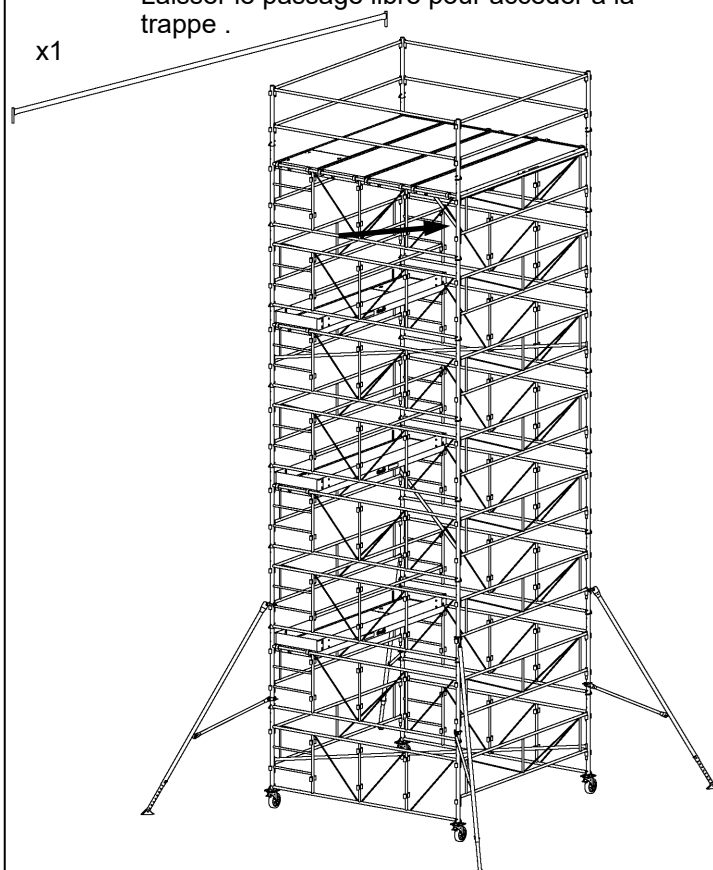
Monter le plancher à trappe du dernier niveau. Orienter la trappe à l'opposé de la trappe du plancher inférieur.


**64**

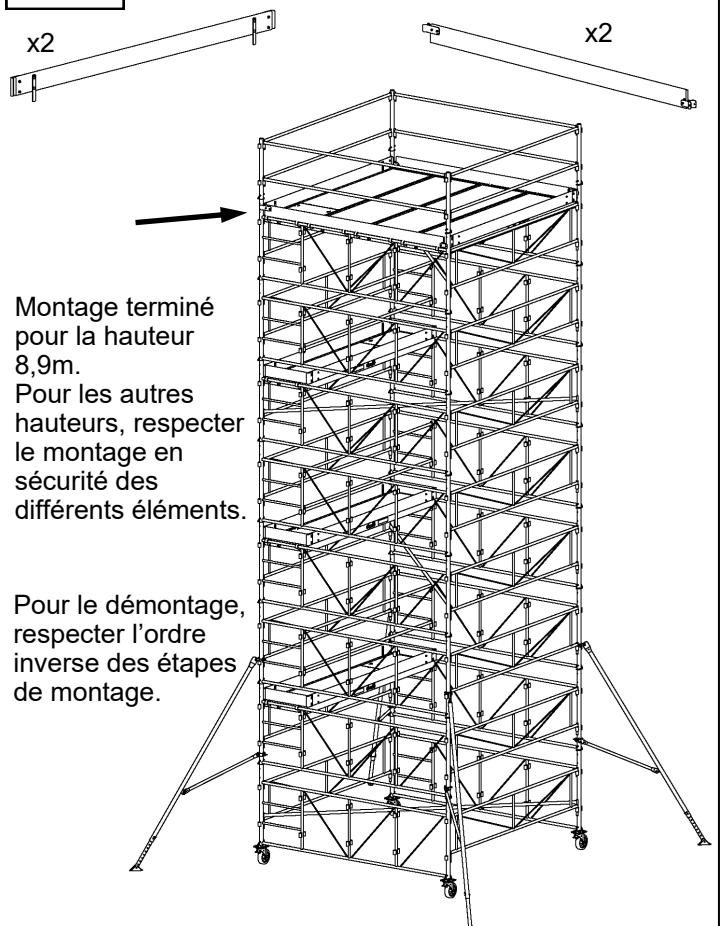
Monter les plinthes latérales et d'extrémité du dernier plancher intermédiaire.


**65**

Monter la diagonale horizontale sur les fixations inférieures des cadres de liaison et sous le dernier niveau de plancher. Suivre les étapes de montage des diagonales horizontales. Laisser le passage libre pour accéder à la trappe.


**66**

Monter les plinthes latérale et d'extrémité du dernier niveau.



Montage terminé pour la hauteur 8,9m.  
Pour les autres hauteurs, respecter le montage en sécurité des différents éléments.

Pour le démontage, respecter l'ordre inverse des étapes de montage.

## Montage en dénivelé GALAXY

Exemple de montage en dénivelé avec un cadre porteur installé sous le premier niveau de cadres, dans ce cas le dénivelé est de 1,10m plus ou moins 0,25m (réglage des roues).

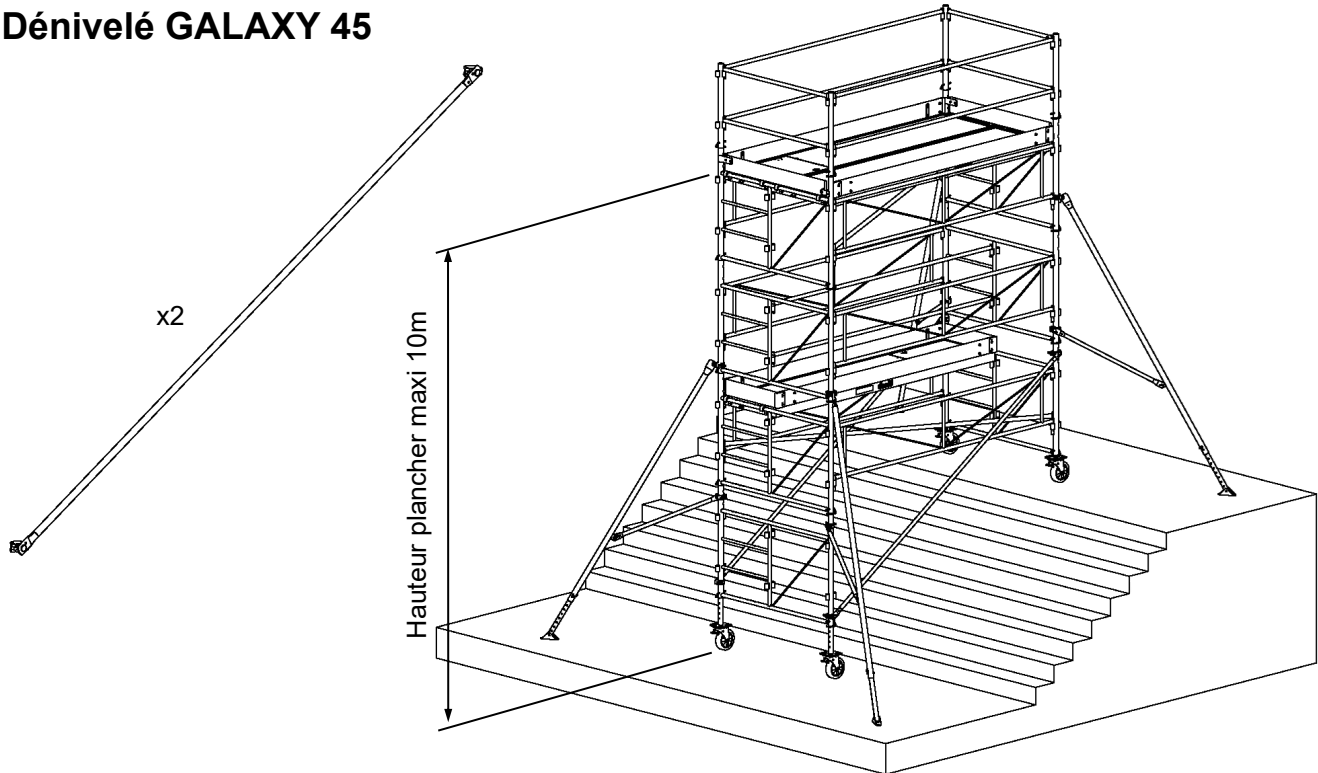
Pour un montage en dénivelé, il est impératif de maintenir la partie basse du dénivelé au plus près des roues, par des diagonales à colliers code 20422 (non fournies dans les nomenclatures produit).

A partir du premier cadre de liaison, le montage reste identique au montage préconisé dans cette notice.

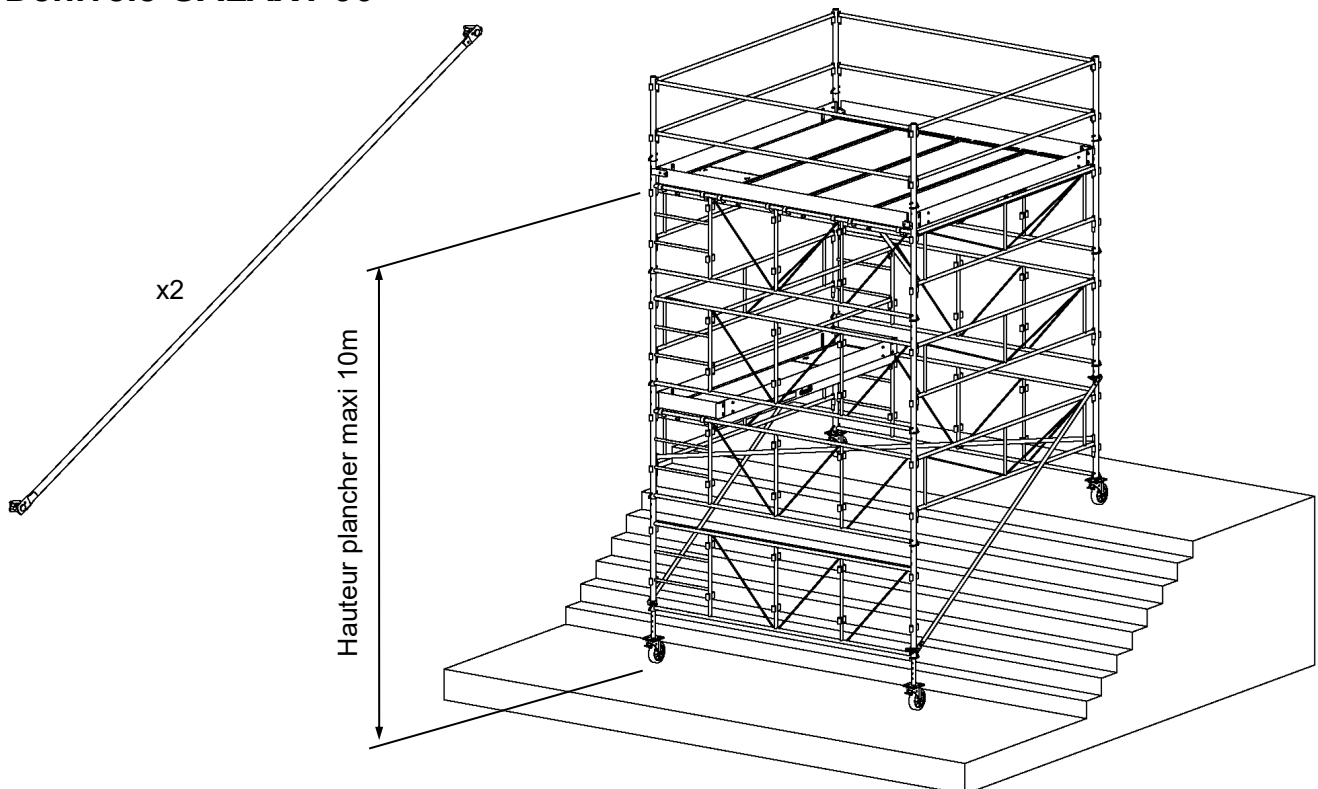
Pour la stabilité, prendre la hauteur plancher à partir du bas du dénivelé et respecter la mise en place des stabilisateurs.

Pour tout montage en dénivelé contacter DUARIB.

### Dénivelé GALAXY 45



### Dénivelé GALAXY 90





## Vérifications avant utilisation

Les vérifications doivent être effectuées par une personne qualifiée.

Date : .....

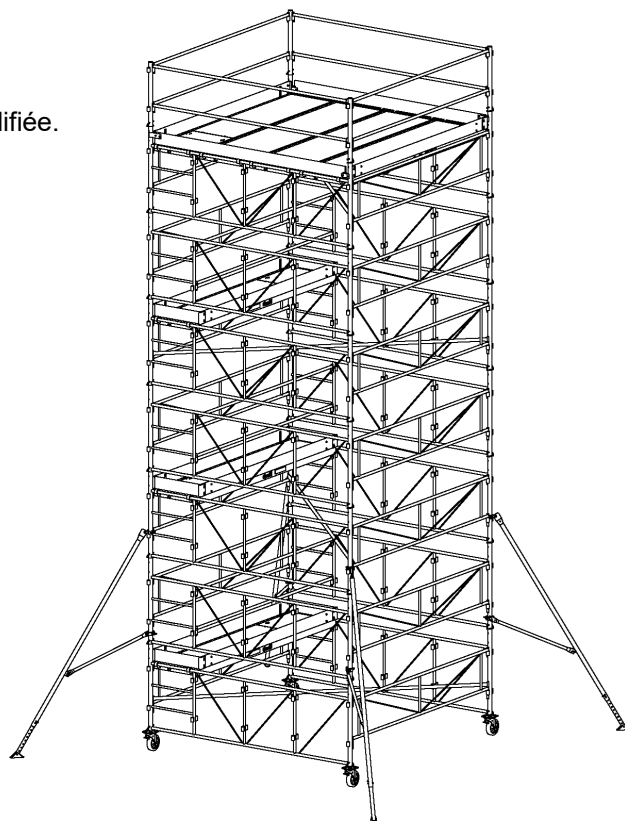
Chantier : .....

Référence du matériel : .....

N° d'identification : .....

Nom du vérificateur : .....

Si vous répondez non à au moins une des vérifications, l'échafaudage n'est pas utilisable.  
Remplacer si besoin le ou les composants défectueux par des composants d'origine conformes pour utiliser l'échafaudage.



### Points à vérifier avant chaque utilisation: (liste non exhaustive)

	Oui	Non
Avoir pris connaissance du contenu de la notice .....	<input type="checkbox"/>	<input type="checkbox"/>
Bonne lisibilité des adhésifs .....	<input type="checkbox"/>	<input type="checkbox"/>
Présence et bon état général de tous les éléments cités dans la notice .....	<input type="checkbox"/>	<input type="checkbox"/>
Bon état des éléments sans corrosion .....	<input type="checkbox"/>	<input type="checkbox"/>
Bon état des éléments sans déformation .....	<input type="checkbox"/>	<input type="checkbox"/>
Bon état des assemblages soudés .....	<input type="checkbox"/>	<input type="checkbox"/>
Bon état des assemblages boulonnés .....	<input type="checkbox"/>	<input type="checkbox"/>
Bon état sans déformation ni fissure des crochets de composants .....	<input type="checkbox"/>	<input type="checkbox"/>
Bon fonctionnement des pièces coulissantes .....	<input type="checkbox"/>	<input type="checkbox"/>
Bon fonctionnement des verrous et des goupilles .....	<input type="checkbox"/>	<input type="checkbox"/>
Bon fonctionnement de la trappe avec fermeture automatique.....	<input type="checkbox"/>	<input type="checkbox"/>
Bon état des roues sans fissure, craquelure ou déchirure.....	<input type="checkbox"/>	<input type="checkbox"/>
Bon état du contreplaqué avec surface antidérapante et sans perforation .....	<input type="checkbox"/>	<input type="checkbox"/>

Visa :

Conclusion :

Oui Non

Echafaudage utilisable .....

Observation :

.....

.....

.....

#### SERVICE COMMERCIAL

Route de la Limouzinière - BP41  
44310 Saint Philbert de Grand-Lieu  
Tél: +33 (0)2 40 78 97 22  
Email : welcome@duaribgroup.com

#### AGENCE DE PARIS

Parc des Damiers - Bât. C2,139 rue Rateau  
93120 La Courneuve - FRANCE  
Tél: +33 (0)1 48 69 40 00  
Email : agenceparis@duaribgroup.com

De quoi avez-vous besoin ?

Documentations produits

Vidéos de montage

Conseils d'utilisation

Infos réglementaires

Devis express

Calcul de réhausse

Pièces détachées

Autre...

Retrouvez tous ces services  
sur [duarib.fr](http://duarib.fr)

**Des conseils pratiques et  
des vidéos pour mieux utiliser  
vos échafaudages Duarib.**

**Des outils pour faciliter votre prise  
de décision, réaliser vos devis  
ou faire évoluer vos produits.**



Et toujours notre application  
de réalité augmentée  
pour définir en situation réelle le produit  
le mieux adapté à vos besoins !



RESTONS CONNECTÉS



**SERVICE COMMERCIAL**  
Route de la Limouzinière - BP41  
44310 Saint Philbert de Grand-Lieu  
Tél: +33 (0)2 40 78 97 22  
Email : [welcome@duaribgroup.com](mailto:welcome@duaribgroup.com)

**AGENCE DE PARIS**  
Parc des Damiers - Bât. C2, 139 rue Rateau  
93120 La Courneuve - FRANCE  
Tél: +33 (0)1 48 69 40 00  
Email : [agenceparis@duaribgroup.com](mailto:agenceparis@duaribgroup.com)

**DUARIB**