

DOCKER mini

MANUEL D'INSTRUCTIONS Type EN 1004-2 - FR

Conforme à la Réglementation Française

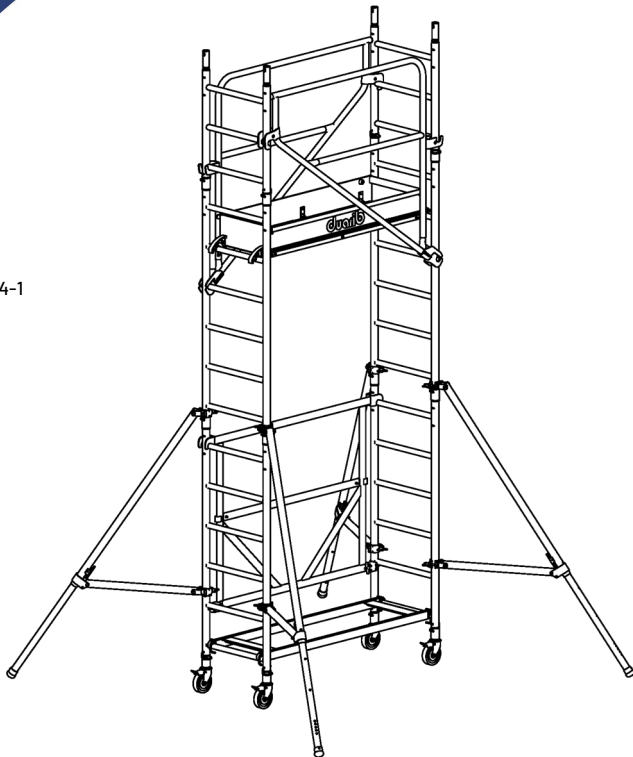
Conforme aux exigences de la norme EN 1004-1
sauf sur la largeur plancher

Documentation d'évaluation INS-098

Le manuel d'instructions fait partie du produit et doit être disponible sur le lieu d'utilisation de l'échafaudage roulant.

Il décrit l'utilisation du produit à savoir :

L'exploitation, le montage, la modification, le déplacement, le démontage, la vérification, l'entretien et la maintenance.



MODELE PRESENTE

Hauteur plancher : 2,8 m



**FABRICATION
FRANÇAISE**

Sommaire _____	Page 2
Caractéristiques techniques _____	Page 3
Encombrement _____	Page 3
Description du marquage _____	Page 3
Limite de hauteur plancher _____	Page 3
Consignes de sécurité _____	Page 4
Entretien et maintenance _____	Page 7
Compositions Docker mini _____	Page 8
Repérage des pièces - Stabilité _____	Page 9
Instructions de montage _____	Page 10
Instructions d'utilisation _____	Page 14
Règles de contreventement _____	Page 15
Position des échelles de 0,75m _____	Page 16
Cas particuliers _____	Page 17
Montage en dénivelé _____	Page 18
Stockage et transport _____	Page 18
Vérifications _____	Page 19

Structure en aluminium

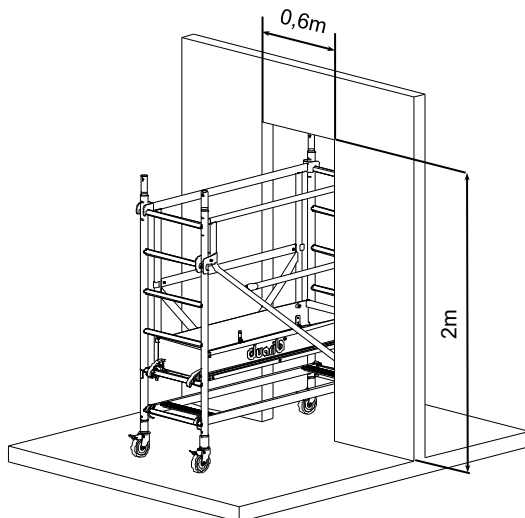
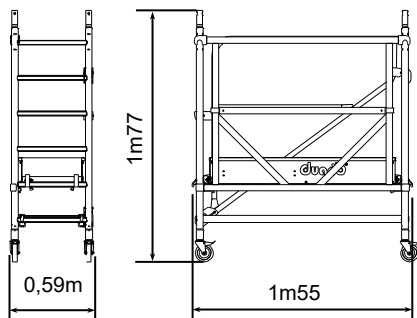
Structure plancher en aluminium et surface bois CTBX antidérapante

Roue freinée Ø125 charge de service 250 kg Maxi

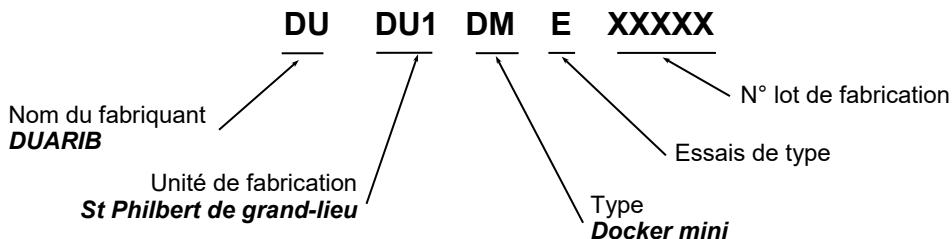
Réglage des roues par goupillage sur 36 cm tous les 3 cm

Montage en sécurité de tous les éléments pouvant être mis en place par une seule personne pour l'ensemble des compositions

Encombrement :



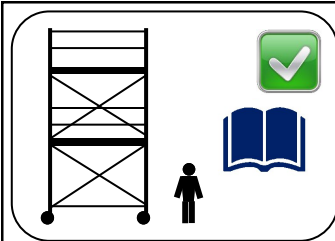
Description du marquage :



Limite de hauteur plancher :

Hauteur plancher maxi en utilisation et en roulage	4,3 m
Hauteur plancher mini	0,6 m

Consignes de sécurité



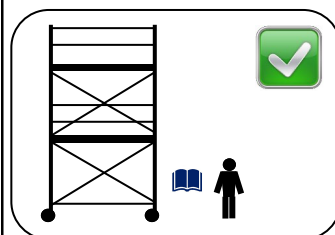
- Toute opération doit être effectuée par un personnel formé dans le respect et l'ordre des séquences décrites dans ce manuel, et également dans le respect du code du travail.
- Ce produit doit uniquement être utilisé conformément au manuel d'instructions, sans aucune modification.
- Les échafaudages roulants doivent uniquement être utilisés conformément aux réglementations nationales.
- Conformément à la Directive européenne 2009/104/CE, une formation adéquate est requise pour les travailleurs au travail.
- Les cours de formation de l'utilisateur ne peuvent pas se substituer aux manuels d'instructions, mais seulement les compléter.



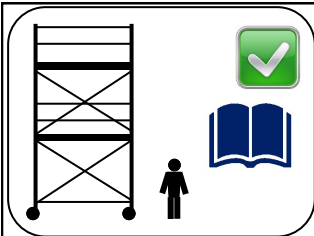
- Le port des Equipements de Protection Individuelle est obligatoire pour toute opération et tous les composants, outils et autres équipements nécessaires pour assembler l'échafaudage roulant doivent être disponibles sur le chantier.
- Les éléments peuvent être hissés par tout moyen approprié (par exemple une corde).



- Les 4 roues doivent toujours être en contact avec le sol afin de supporter la charge d'exploitation et le poids propre de la structure.
- Pour toute opération, contrôler le serrage des stabilisateurs et le blocage des roues.
- Respecter le goupillage des éléments ainsi que le verrouillage des sécurités.
- Seuls les composants DUARIB d'origine spécifiés dans le présent manuel doivent être utilisés.
- Pour toute utilisation non décrite dans ce manuel, consulter le constructeur.
- Toutes les opérations doivent se faire en sécurité avec une protection collective ou du sol.



- Après assemblage ou modification, les informations minimales suivantes doivent être affichées sur l'échafaudage roulant et être clairement visibles depuis le sol (par exemple sur une étiquette) :
 - Le nom et les coordonnées de la personne responsable
 - Si l'échafaudage roulant est prêt ou non à être utilisé
 - La classe de chargement et la charge uniformément répartie
 - Si l'échafaudage roulant est uniquement destiné à un usage à l'intérieur
 - La date d'assemblage.

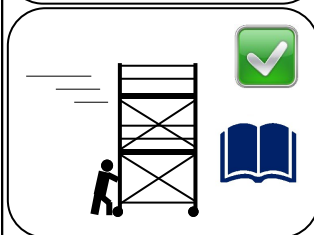


Exploitation et déplacement :

- Vérifier si l'échafaudage roulant est vertical ou s'il nécessite un réglage
- Vérifier si l'échafaudage roulant est correct et complet
- Vérifier qu'aucun changement environnemental n'a une incidence sur l'utilisation en toute sécurité de l'échafaudage roulant
- Vérifier que les stabilisateurs sont conformes au manuel d'instructions.



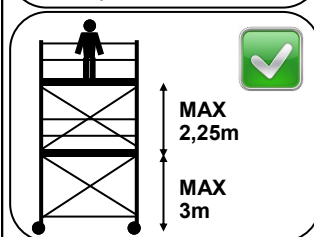
- Il est interdit de déplacer un échafaudage roulant sur un sol avec une pente supérieure à 3 %.
- Consulter le fabricant pour une pente supérieure à 3%.



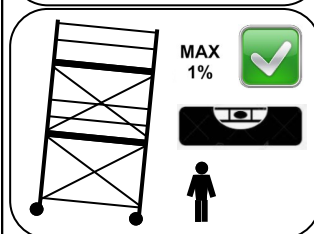
- Vérifier avant le déplacement qu'aucun obstacle aérien et au sol ne soient présents.
- L'échafaudage ne doit être déplacé que manuellement sur un sol solide et libre de tout obstacle (pour un sol meuble prévoir un chemin de roulement), exempt de personnel et de matériel, avec les stabilisateurs laissant un espace faible avec le sol.
- Vérifier que le chemin de roulement soit approprié pour le déplacement de l'échafaudage.
- Vérifier que les roues et les stabilisateurs ne sont pas sur un sol meuble, sinon augmenter la surface des appuis avec des cales (voir tableau sur les efforts maximums aux appuis).



- Vous pouvez amarrer l'échafaudage à un bâtiment ou toute autre structure suffisamment résistante.
- En cas de nécessité de s'amarrer, vérifier la résistance de la structure d'accueil (voir tableau sur les efforts maximums aux appuis).



- Suivant la norme EN 1004 en vigueur, l'espace entre deux planchers ne doit pas dépasser 2,25m.
- L'espace entre le sol et le premier plancher ne doit pas dépasser 3m.

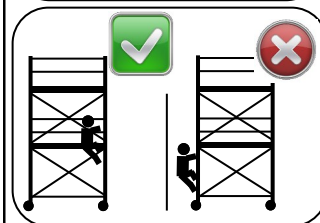


- L'échafaudage doit être monté avec un défaut de verticalité de 1% maximum.
- Contrôler ce défaut à l'aide d'un niveau à bulle ou d'un fil à plomb et régler les roues si besoin.

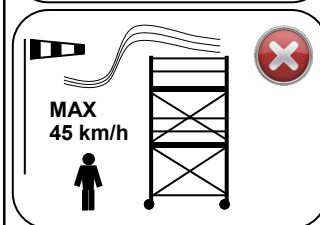
Consignes de sécurité



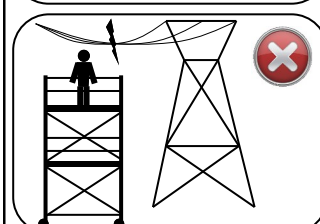
- Pour toute opération : Ne pas dépasser la charge de service verticale sur le plancher avec 1 opérateur ; Respecter l'effort horizontal maxi de 30 Kg au niveau du plancher.
- Il ne peut y avoir qu'un seul plancher de travail à la fois.



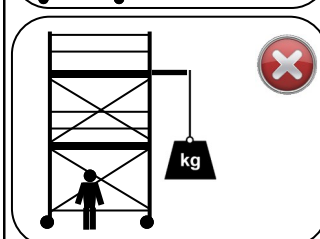
- Le travail sur un plancher n'est autorisé qu'avec un garde-corps complet comprenant les garde-corps monobloc et le plancher bac avec plinthes intégrées
- Ne jamais accéder sur plancher non protégé par des garde-corps sur toute sa périphérie.
- Ne monter et descendre de l'échafaudage que par les trappes des planchers.
- Il est interdit de sauter sur les planchers.



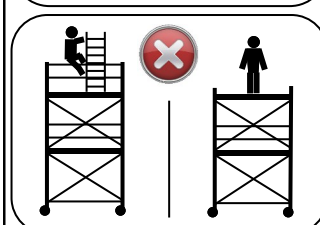
- Ne pas monter, utiliser ou déplacer l'échafaudage avec un vent supérieur à 45 km/h.
- Sécuriser l'échafaudage si le vent est supérieur à 45 km/h, en l'amarrant ou en le démontant.
- Démontez l'échafaudage si le vent est supérieur à 85 km/h.
- Attention aux charges additionnelles dues au vent (effet de tunnel des bâtiments à extrémités ouvertes, des bâtiments non revêtus et au niveau des angles des bâtiments) et aux turbulences près d'un angle de bâtiment ou sous un porche.



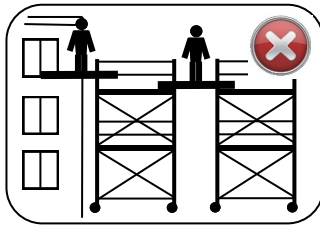
- Avant d'assembler l'échafaudage roulant, il convient de vérifier l'emplacement afin d'identifier et de prévenir les phénomènes dangereux lors de l'assemblage, de la modification et du démontage
- S'assurer que la zone de travail est éloignée de tout conducteur nu sous tension, soit 3m plus la longueur de pièce manipulée si la tension est inférieure à 50000 volts, ou bien 5m plus la longueur de pièce manipulée si la tension est supérieure à 50000 volts.



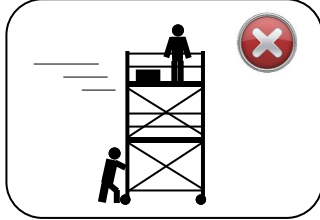
- Il est interdit de modifier la structure de l'échafaudage roulant, en y ajoutant une potence, un treuil, ou tout autre structure.
- Il est interdit d'ajouter des bâches ou des filets.



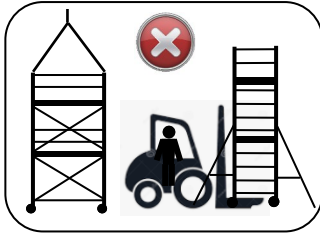
- Il est interdit d'utiliser des planches comme plancher.
- Le réglage des roues sert uniquement à rattraper les faux niveaux des sols.
- Il est interdit d'augmenter la hauteur de travail au-delà de celle mentionnée dans cette notice.
- Il est interdit de disposer une échelle ou tout autre accessoire sur le plancher pour augmenter la hauteur de travail.



- Les échafaudages roulants conformes à l'EN 1004 ne sont pas conçus pour être utilisés comme moyen d'entrer ou de sortir d'autres structures, par exemple comme un escalier.
- Les échafaudages roulants conformes à l'EN 1004 ne sont pas conçus pour être utilisés comme moyen de protection périphérique.
- Il est interdit de créer un pont entre un échafaudage roulant et un bâtiment ou toute autre structure fixe ou mobile.
- Les échafaudages roulants conçus conformément à l'EN 1004 ne sont pas des points d'ancrage pour les systèmes d'arrêt de chute.

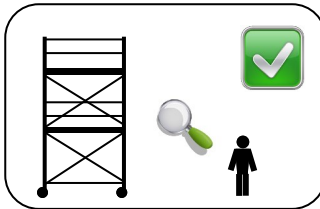


- Déplacer l'échafaudage roulant sans personne ni matériel sur les planchers ou accroché à la structure.



- Les échafaudages roulants conformes à l'EN 1004 ne sont pas conçus pour être déplacés ou transportés.
- Les échafaudages roulants ne doivent être déplacés qu'à l'aide d'un effort manuel et sans dépasser une vitesse de marche normale.
- Les échafaudages roulants conformes à l'EN 1004 ne sont pas conçus pour être soulevés ou suspendus.

Entretien et maintenance:



Avant toute opération, une inspection des constituants de l'échafaudage est à prévoir pour déceler d'éventuelles pièces défectueuses. Une attention particulière sera portée sur :

- Le bon fonctionnement des stabilisateurs, des roulettes et l'efficacité de leurs freins.
- La propreté des barreaux d'échelle pour qu'ils restent antidérapants.
- La dégradation apparente du contreplaqué et des trappes du plancher ainsi que des crochets.
- La bonne lisibilité des adhésifs.
- La tenue des assemblages et l'aspect visuel des pièces.
- Le bon fonctionnement des goupilles et de tous les verrouillages (corps de base, diagonale, plancher, garde-corps) ainsi que les crochets de garde corps.
- Si besoin et en cas de doute, remplacer la pièce défectueuse par une pièce d'origine DUARIB.
- Les composants endommagés ou défectueux ne doivent pas être utilisés, contacter le fabricant pour les procédures de remplacement, réparation ou destruction.
- Le responsable de l'échafaudage doit assurer les vérifications avant chaque mise en service, ainsi que les vérifications journalières et trimestrielles. Il doit pouvoir justifier de ces vérifications et de leurs résultats si besoin dans le respect de la réglementation nationale.

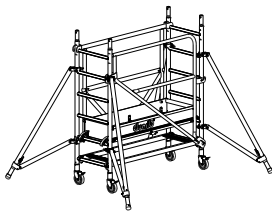
COMPOSITIONS DOCKER MINI

Code produit			7014001	7014011	7014021	7014031	7014041	7014051
Hauteur plancher (m)			0.6	1.3	2.1	2.8	3.6	4.3
Hauteur de travail (m)			2.6	3.3	4.1	4.8	5.6	6.3
Code	Désignation	Poids	Quantités					
150100	Roue Ø125 charge 250Kg	2.4	4	4	4	4	4	4
150101	Corps de base Horizontal	2.8	1	1	1	1	1	1
150102	Corps de base Vertical	4.2	1	1 *	1	1	1 *	1
150103	Echelle 1,5m 6 barreaux	4.2	2	2	3	4	5	6
150104	Echelle 0,75m 3 barreaux	2.4	0	2	2	2	2	2
150106	Garde-corps EXMDS mini	4.2	1	2	2	2	4	4
150108	Plancher plinthes intégrées	11.3	1	1	1	1	2	2
150109	Stabilisateur Docker mini	3.8	4	4	4	4	4	4
150110	Goupille	0.1	4	8	10	12	14	16
150105	Diagonale dénivelé	0.9	0	2	2	2	2	2
Poids total (Kg)			56	67	71	76	100	104

(schémas non contractuels)

* livré mais ne sert pas au montage dans cette configuration

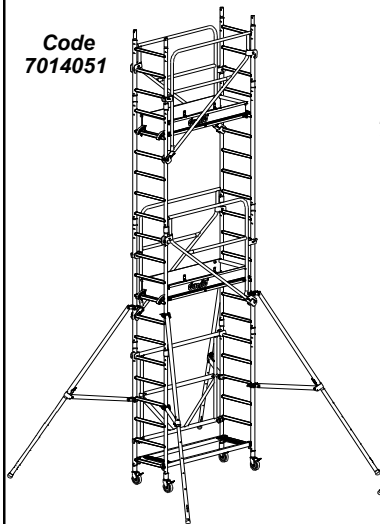
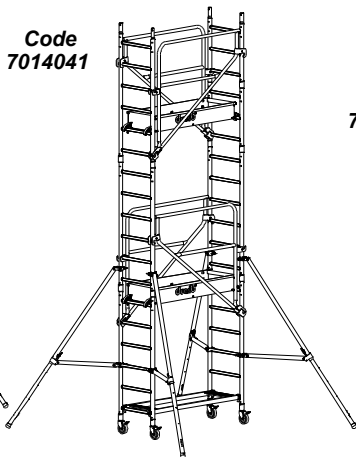
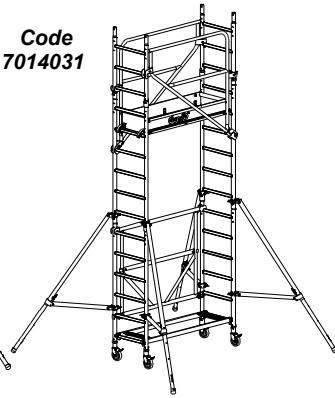
Code 7014001



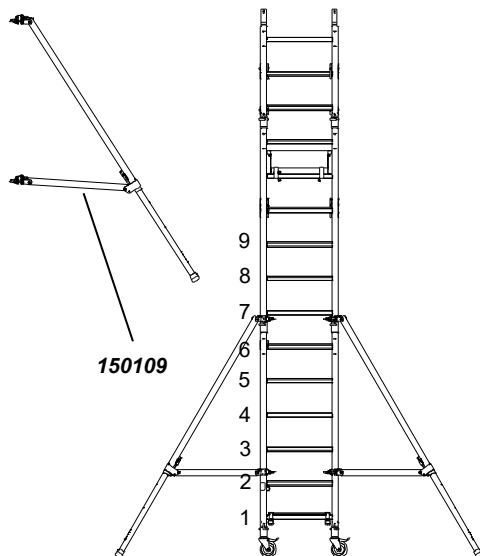
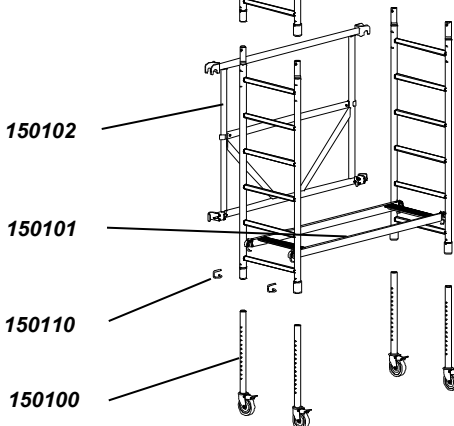
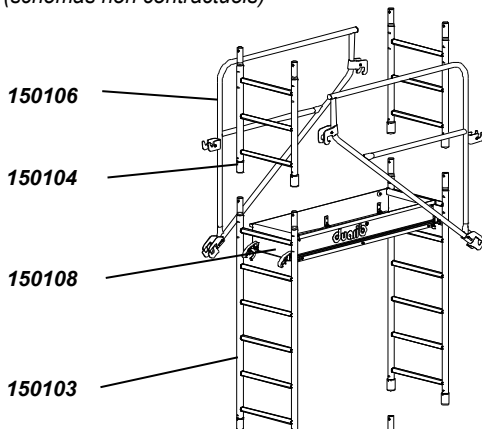
Code 7014011



Code 7014021

Code
7014051Code
7014041Code
7014031

(schémas non contractuels)



CONDITIONS DE CHARGEMENT:

Chargement sur 1 seul plancher

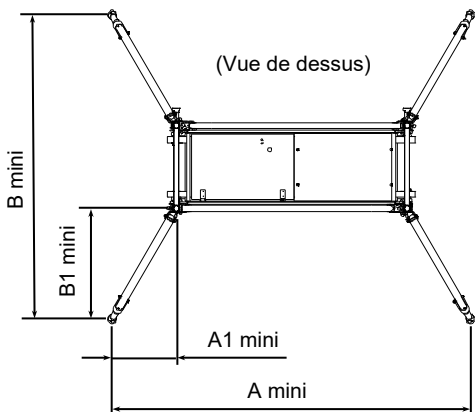
Charge maxi sur le plancher 150 daN

Effort horizontal maxi 30 daN

Effort au sol ne dépasse pas 250 daN

(1 daN ≈ 1 Kg)

(Vue de dessus)



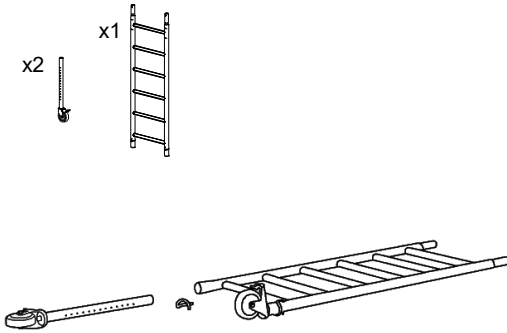
Distances mini de stabilité en mm

Position proche du	Hauteur Plancher	A1 mini	B1 mini	A mini	B mini
5 ^{ème} barreau	0,6m	0	180	1443	880
5 ^{ème} barreau	1,3m	160	380	1763	1280
6 ^{ème} barreau	2,1m	350	590	2143	1700
7 ^{ème} barreau	2,8m	550	800	2543	2120
8 ^{ème} barreau	3,6m	610	870	2663	2260
9 ^{ème} barreau	4,3m	740	1020	2923	2560

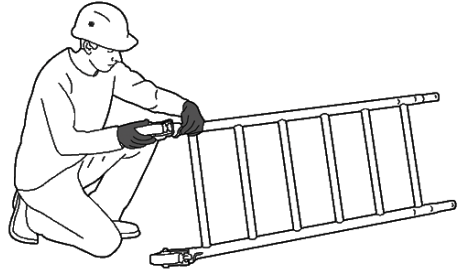
Pour les cas chantiers qui ne permettent pas de respecter la position d'accroche du stabilisateur, se reporter aux cas particuliers.

Instructions de montage

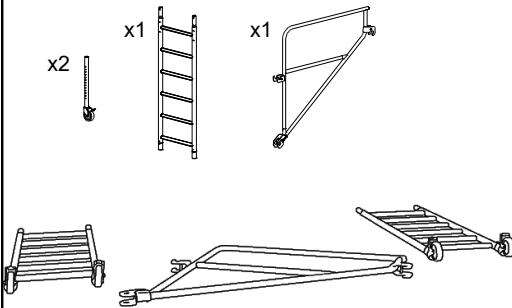
- 1** Insérer 2 roues dans l'échelle 1,5m de 6 barreaux.



- 2** Goupiller les roues.
Bloquer le frein des roues.



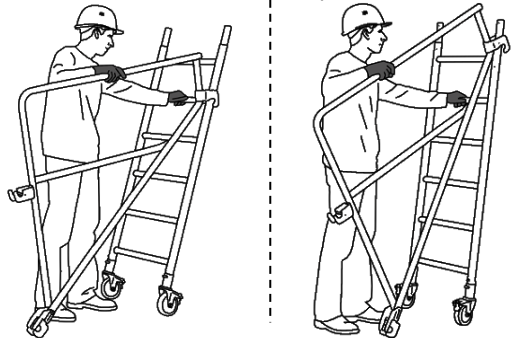
- 3** Répéter les étapes 1 et 2 pour équiper la 2ème échelle.
Amener un garde-corps près des 2 échelles.



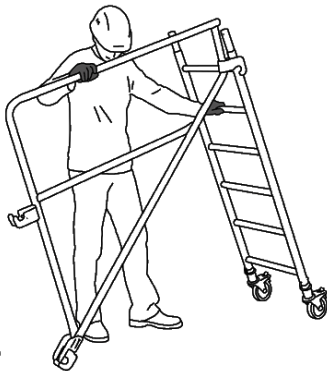
- 4** Accrocher le garde-corps à l'échelle.

Au 5ème barreau pour la composition 7014001.

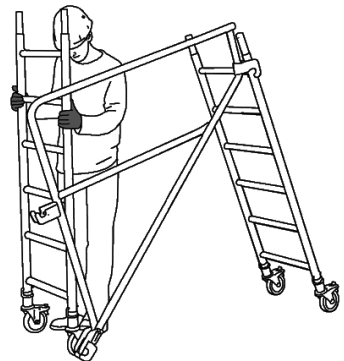
Au 6ème barreau pour toutes les autres compositions.



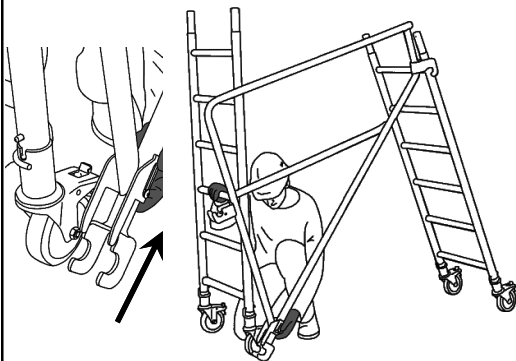
- 5** Mettre le garde-corps en appui au sol.



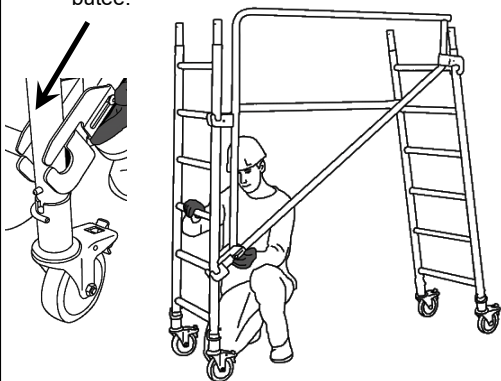
- 6** Approcher l'autre échelle près du verrou du garde-corps.



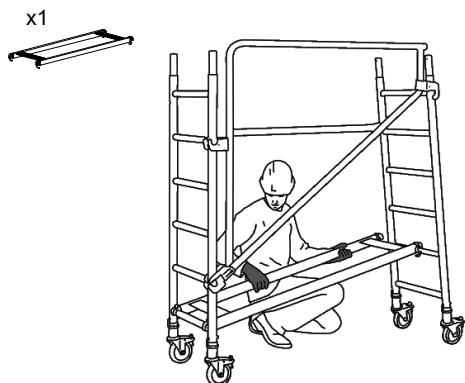
7 Ouvrir le verrou du garde-corps.



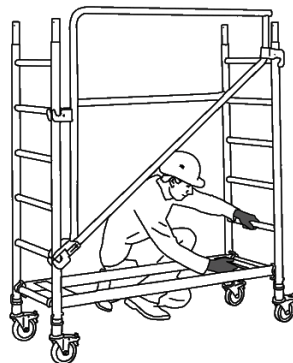
8 Accrocher les 2 crochets du garde-corps avec le verrou ouvert. Fermer le verrou jusqu'à la butée.



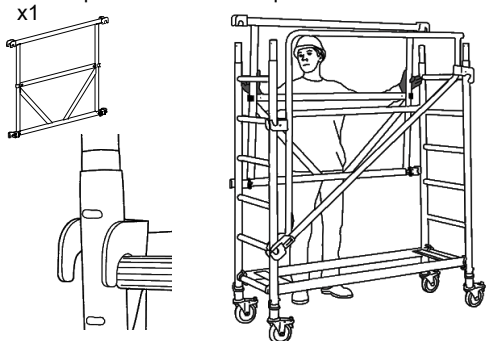
9 Accrocher un côté du corps de base horizontal. Vérifier la mise en place des verrous.



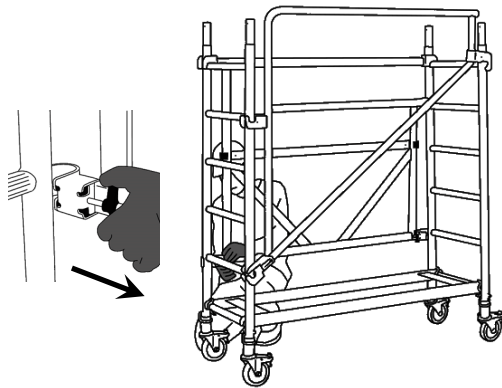
10 Accrocher l'autre côté du corps de base horizontal. Vérifier la mise en place des verrous



11 Pour les compositions 7014011 et 7014041, aller directement à l'étape 13 pour la mise en place des échelles. Sinon mettre en place le corps de base vertical. D'abord les crochets en partie haute de chaque côté.

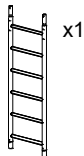


12 Puis en partie basse en actionnant les verrous de chaque côté. Vérifier que le verrou soit bien sous le barreau.



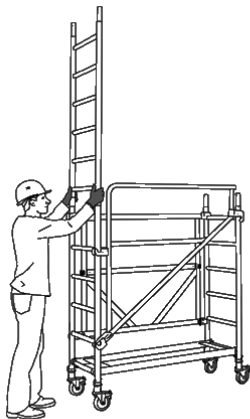
Instructions de montage

13 Emboîter une échelle 6 barreaux d'un côté.

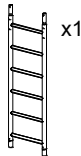


Ou

pour la composition
7014011:

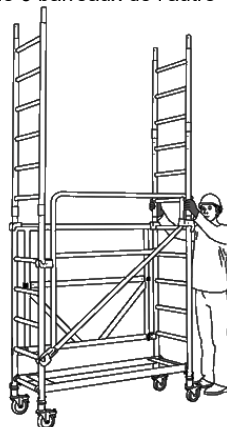


14 Emboîter une échelle 6 barreaux de l'autre côté.



Ou

pour la composition
7014011:



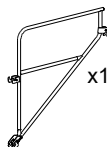
15 Déplacer le garde-corps à la hauteur souhaitée.

Déverrouiller,
pivoter et décrocher
le garde-corps.

L'accrocher à la
hauteur souhaitée,
pivoter et verrouiller.

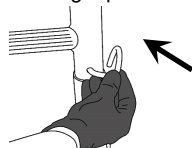


16 Accrocher le deuxième garde-corps de la même manière.

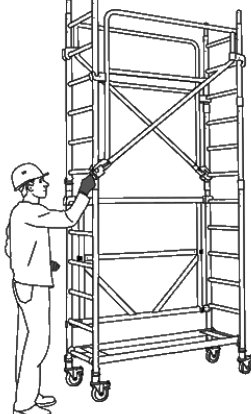
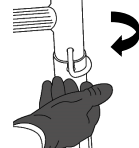


17 Mettre en place les goupilles

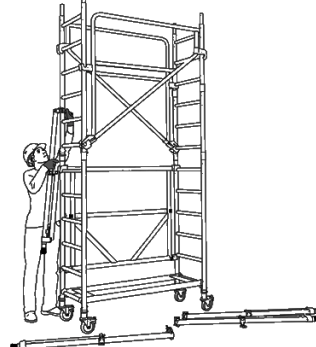
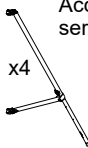
Insérer la goupille à fond.



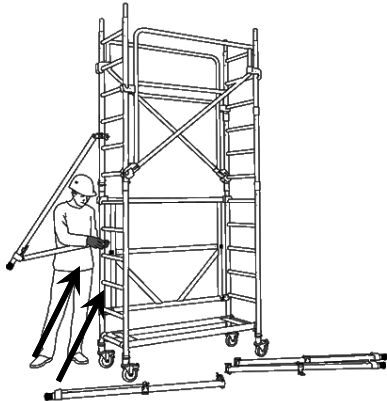
La goupille doit entourer
le montant d'échelle.



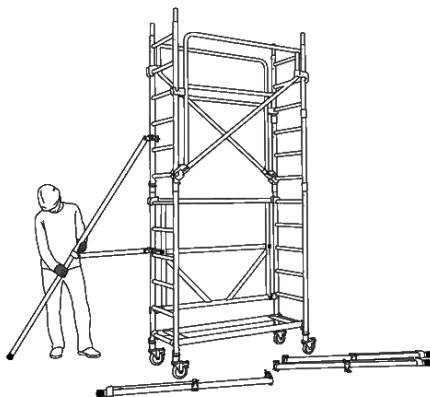
18 Mettre en place les stabilisateurs.
Suivre les positions préconisées dans le
chapitre stabilité.
Accrocher la partie haute avec le collier de
serrage.



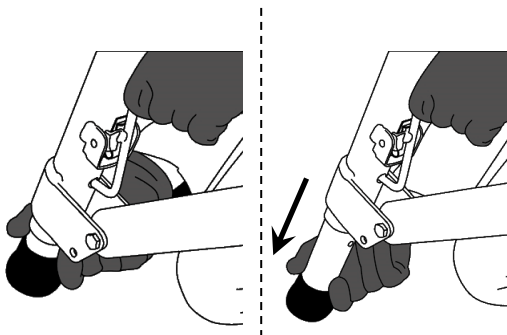
- 19 Positionner le bracon horizontalement sans serrer le collier.



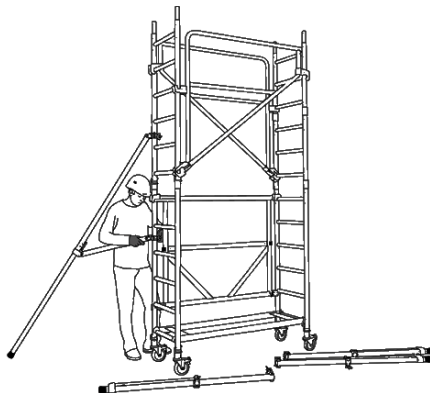
- 20 Déployer la coulisse le plus proche du sol en actionnant la gâchette.



- 21 Positionner un trou face à la gâchette pour verrouiller la coulisse. Lâcher la gâchette. Vérifier que les pièces soient bloquées entre elles.



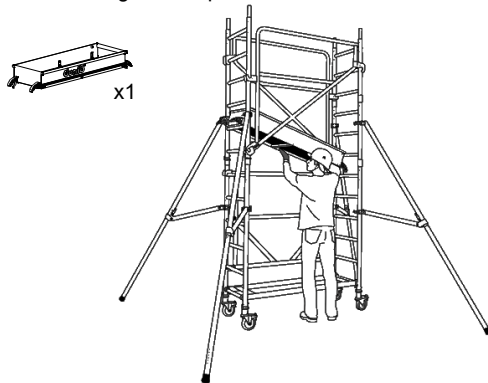
- 22 Repositionner le collier du bracon pour mettre en tension le stabilisateur. Serrer les colliers.



- 23 Répéter l'opération pour la mise en place des 3 autres stabilisateurs en respectant les positions préconisées au chapitre stabilité.

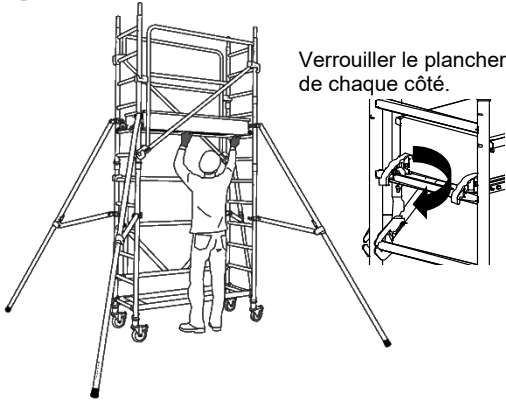


- 24 Positionner le plancher par l'intérieur un barreau au-dessus du verrou des garde-corps. Faire glisser le plancher sur le barreau.



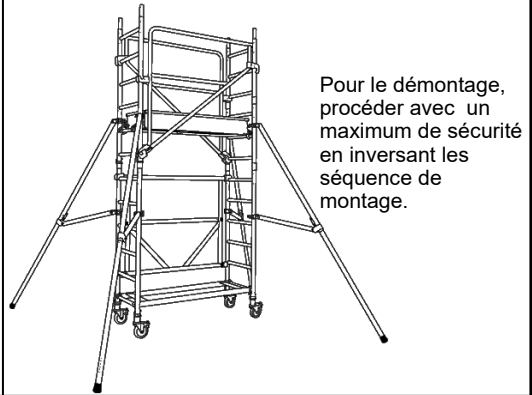
Instructions de montage

- 25 Faire glisser le plancher sur le barreau pour l'accrocher de l'autre côté.



Verrouiller le plancher de chaque côté.

- 26 Le montage de chaque pièce est maintenant décrit pour monter toutes les compositions.



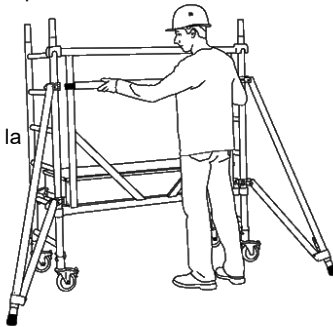
Pour le démontage, procéder avec un maximum de sécurité en inversant les séquence de montage.

27 Instructions d'utilisation

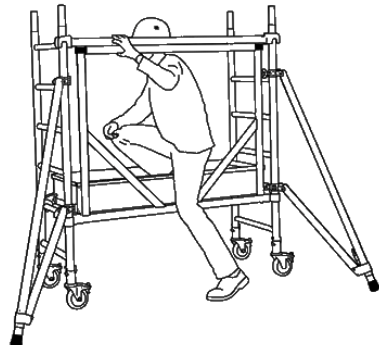
Accès latéral des petites hauteurs :

Illustré ici pour un usage contre un mur et épuré de certaines pièces pour une meilleure compréhension.

Pour accéder au plancher, soulever la lisse rabattable parallèlement à la lisse supérieure.



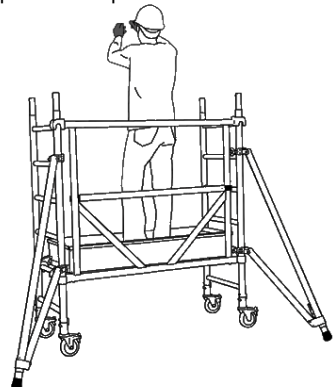
- 28 Accéder au plancher à travers la base verticale en tenant la lisse rabattable.



- 29 Accompagner la descente de la lisse rabattable jusqu'à sa butée à 50cm du plancher.



- 30 L'accès latéral permet d'utiliser le Docker mini en toute sécurité. Utile pour la composition 7014001.

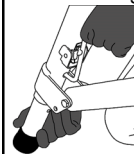


31 Déplacer rapidement le Docker mini:

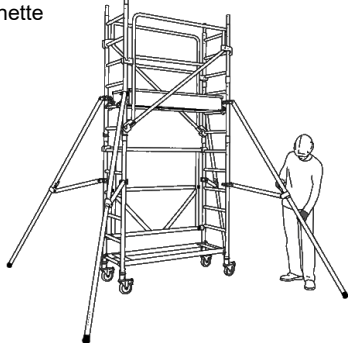
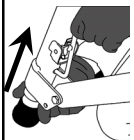
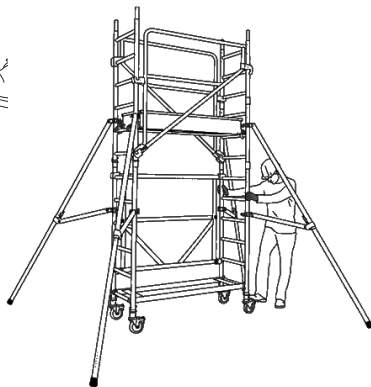
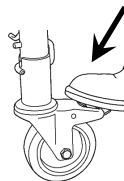
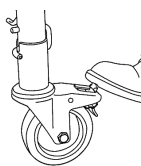
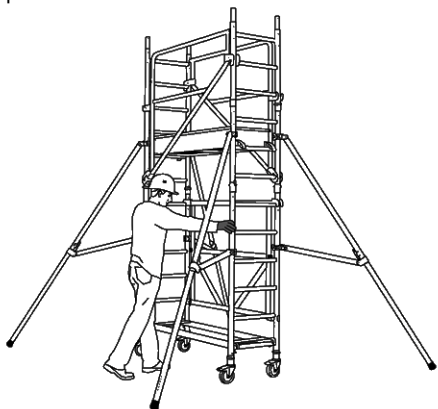
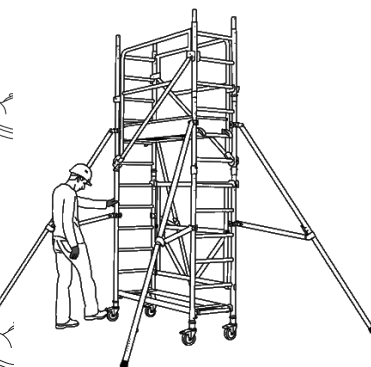
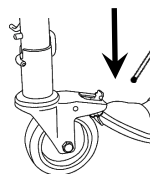
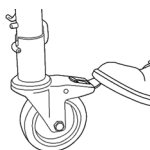
Rentrer les coulisses des 4 stabilisateurs à l'aide de la gâchette.

L'extrémité ne doit pas être en contact avec le sol.

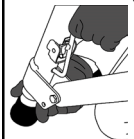
Actionner la gâchette



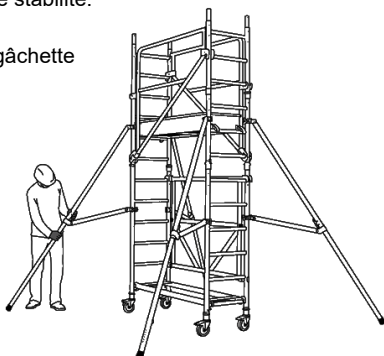
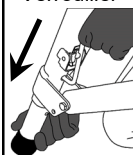
Verrouiller

**32 Débloquer les 4 roues en abaissant la commande.****33 Déplacer l'échafaudage vers l'emplacement prévu.****34 Bloquer les 4 roues en basculant la commande vers la roue.****35 Régler les 4 stabilisateurs en appui au sol. Suivre les positions préconisées dans le chapitre stabilité.**

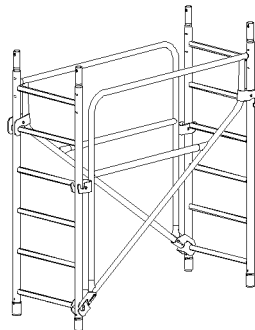
Actionner la gâchette



Verrouiller

**36 Règles de contreventement:**

Les garde-corps contreventent la structure et doivent se positionner en opposition de part et d'autre de l'échafaudage comme ci-dessous.

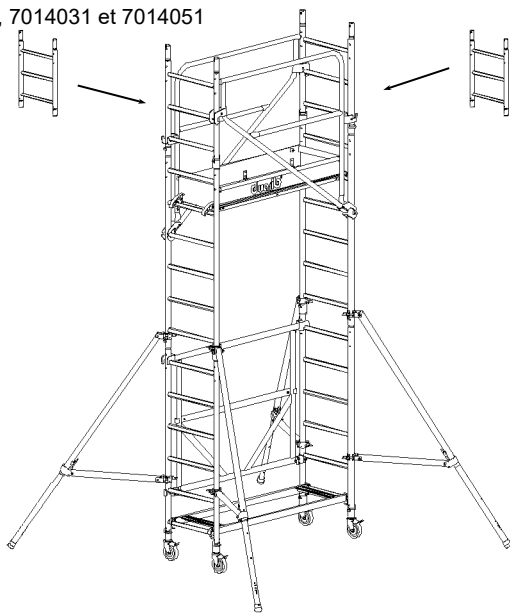


Position des échelles de 0,75m (suivant composition)

Montage des échelles de 0,75m suivant les compositions.

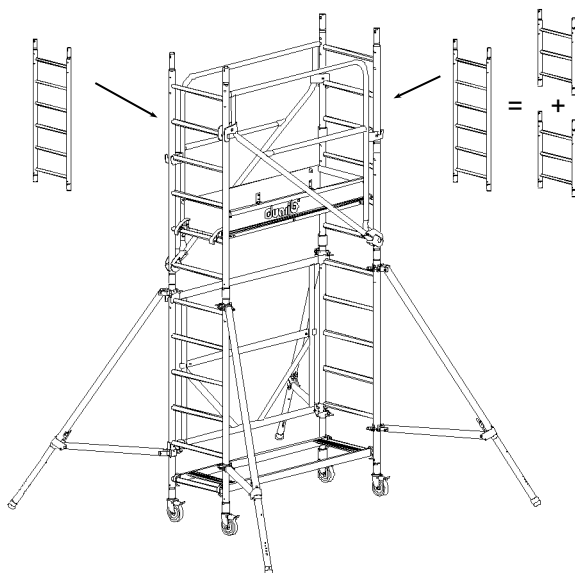
Premier cas suivant les compositions avec les échelles de 0,75m à 3 barreaux de chaque coté de l'échafaudage

Compositions: 7014011, 7014031 et 7014051



Deuxième cas suivant les compositions avec les échelles de 0,75m à 3 barreaux l'une sur l'autre pour faire une échelle de 1,5m de 6 barreaux.

Compositions: 7014021 et 7014041



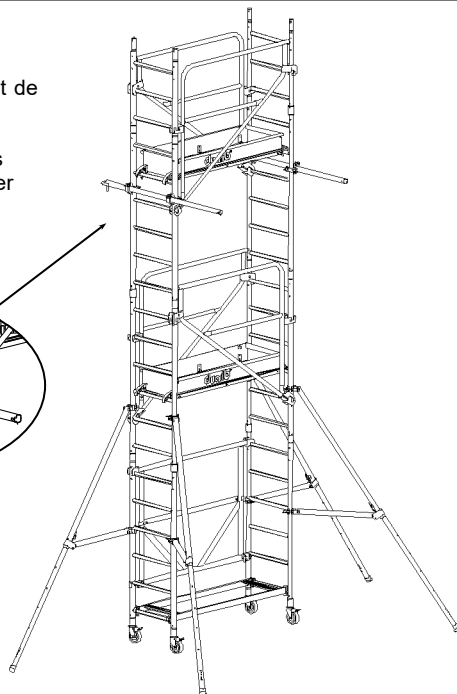
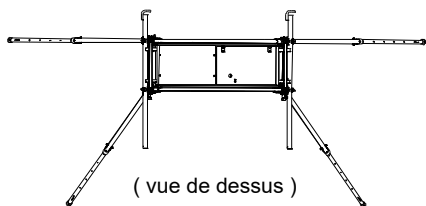
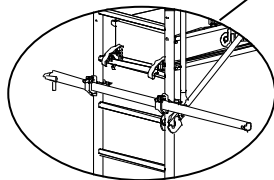
Cas particulier : Kit d'amarrage

Lorsque le vent dépasse les 45km/h, il est obligatoire soit de démonter l'échafaudage, soit de l'amarrer en partie haute.

Dans le cas de l'amarrage :

- Disposer les stabilisateurs suivant la figure ci-dessous
- Ajouter 2 amarrages sous le dernier niveau de plancher
- Amarrages non prévus dans les compositions
- Kit complet code 20865 x 2
- L'effort d'amarrage ne dépasse pas 150 Kg

Couple de serrage des colliers à 25 N.m avec une clé de 22.



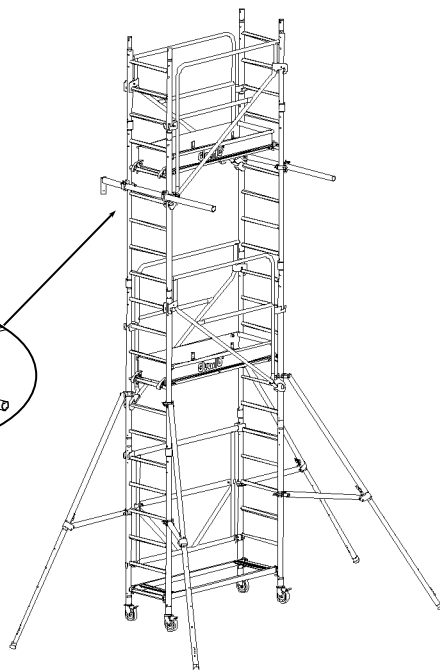
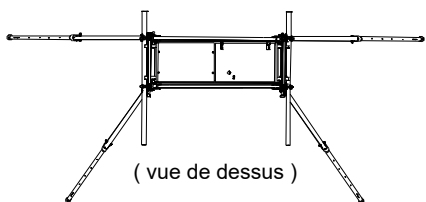
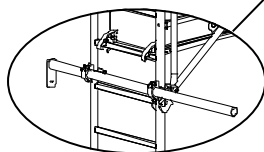
Cas particulier : Kit d'appui

Pour un montage en façade, il est possible d'utiliser des appuis pour une plus grande rigidité et un meilleur confort d'utilisation.

Dans le cas de l'appui :

- Disposer les stabilisateurs suivant la figure ci-dessous
- Ajouter 2 appuis sous le dernier niveau de plancher
- Appuis non prévus dans les compositions
- Une barre d'appui code 20870 et 2 colliers 50888

Couple de serrage des colliers à 25 N.m avec une clé de 22.

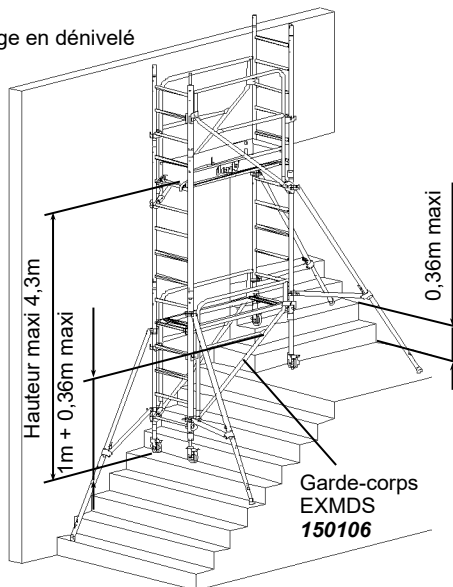
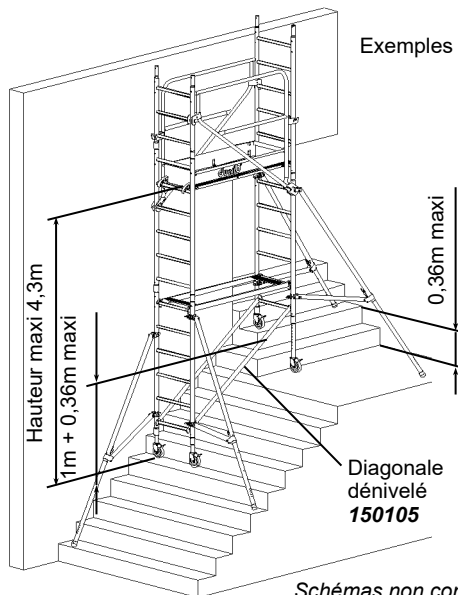


Montage en dénivelé

Montage en dénivelé : hauteur dénivelé maximum de 1,36 m

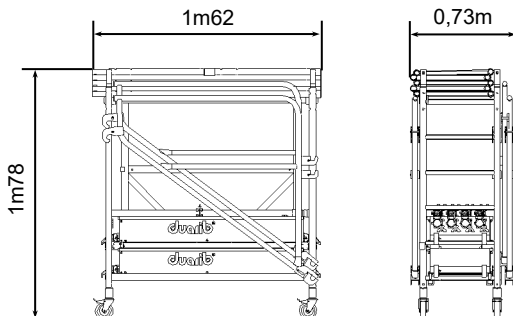
Règles de montage :

- Les premiers barreaux de l'échelle en bas du dénivelé sont reliés par les garde-corps comme précisé sur le schéma ci-dessous.
- Le corps de base horizontal doit se positionner sur le premier barreau de l'échelle qui se trouve en haut du dénivelé.
- A partir du corps de base, le montage reste identique à un montage standard avec, suivant les cas, une différence de hauteur sur les échelles en bas et en haut du dénivelé.
- Tout montage en dénivelé doit se faire avec une attention particulière.
- Chaque chantier est un cas particulier, contacter DUARIB pour toute interrogation.
- Dénivelé possible sur le même plan d'échelle de 0,36m (réglage de roue).
- Dénivelé possible de l'échafaudage de 1m + 0,36m de réglage de roue si besoin.

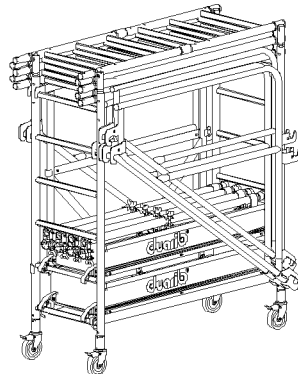


Stockage et transport

Dans cette configuration avec un Docker mini, vous pourrez transporter votre échafaudage et du petit outillage pour un passage de porte d'une hauteur de 2 m et d'une largeur de 0,73 m.



Le maintien des pièces doit se faire par cerclage.



Pour une meilleure durée de vie de l'échafaudage, il est préférable de le stocker à l'abri des intempéries.

Vérifications avant utilisation

Les vérifications doivent être effectuées par une personne qualifiée

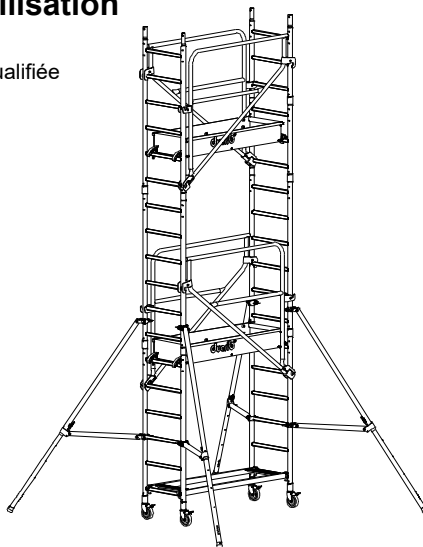
Date :

Chantier :

Référence du matériel :

N° d'identification :

Nom du vérificateur :



Si vous répondez non à au moins une des vérifications, l'échafaudage n'est pas utilisable.

Remplacer si besoin le ou les composants défectueux par des composants d'origine conformes pour utiliser l'échafaudage.

Points à vérifier avant chaque utilisation : (liste non exhaustive)

	Oui	Non
Avoir pris connaissance du contenu de la notice	<input type="checkbox"/>	<input type="checkbox"/>
Bonne lisibilité des adhésifs	<input type="checkbox"/>	<input type="checkbox"/>
Présence et bon état général de tous les éléments cités dans la notice	<input type="checkbox"/>	<input type="checkbox"/>
Bon état des éléments sans corrosion	<input type="checkbox"/>	<input type="checkbox"/>
Bon état des éléments sans déformation	<input type="checkbox"/>	<input type="checkbox"/>
Bon état des assemblages soudés	<input type="checkbox"/>	<input type="checkbox"/>
Bon état des assemblages boulonnés.....	<input type="checkbox"/>	<input type="checkbox"/>
Bon état sans déformation ni fissure des crochets de composants	<input type="checkbox"/>	<input type="checkbox"/>
Bon fonctionnement des pièces coulissantes	<input type="checkbox"/>	<input type="checkbox"/>
Bon fonctionnement des verrous et des goupilles	<input type="checkbox"/>	<input type="checkbox"/>
Bon fonctionnement de la trappe avec fermeture automatique.....	<input type="checkbox"/>	<input type="checkbox"/>
Bon état des roues sans fissure, craquelure ou déchirure.....	<input type="checkbox"/>	<input type="checkbox"/>
Bon état du contreplaqué avec surface antidérapante et sans perforation	<input type="checkbox"/>	<input type="checkbox"/>

Visa : **Conclusion :**

Echafaudage utilisable

Observation :

.....

SERVICE COMMERCIAL
 Route de la Limouzinière - BP41
 44310 Saint Philbert de Grand-Lieu
 Tél: +33 (0)2 40 78 97 22
 Email : welcome@duaribgroup.com

AGENCE DE PARIS
 Parc des Damiens - Bât. C2, 139 rue Rateau
 93120 La Courneuve - FRANCE
 Tél: +33 (0)1 48 69 40 00
 Email : agenceparis@duaribgroup.com



De quoi avez-vous besoin ?



Documentations produits

Vidéos de montage

Conseils d'utilisation

Infos réglementaires

Devis express

Calcul de réhausse

Pièces détachées

Autre...

Retrouvez tous ces services sur duarib.fr

**Des conseils pratiques et
des vidéos pour mieux utiliser
vos échafaudages Duarib.**

**Des outils pour faciliter votre prise
de décision, réaliser vos devis
ou faire évoluer vos produits.**



Et toujours notre application
de réalité augmentée
pour définir en situation réelle le produit
le mieux adapté à vos besoins !



RESTONS CONNECTÉS



SERVICE COMMERCIAL

Route de la Limouzinière - BP41
44310 Saint Philbert de Grand-Lieu
Tél: +33 (0)2 40 78 97 22
Email : welcome@duaribgroup.com

AGENCE DE PARIS

Parc des Damiers - Bât. C2, 139 rue Rateau
93120 La Courneuve - FRANCE
Tél: +33 (0)1 48 69 40 00
Email : agenceparis@duaribgroup.com

DUARIB