

CONVIENT AUX ÉDIFICES AVEC UNE FAIBLE HAUTEUR DE PLAFOND (PARKINGS, SOUTERRAINS, SOUS-SOLS)

LA SEULE PIRL 4 MARCHES SANS STABILISATEURS LABELLISÉE 

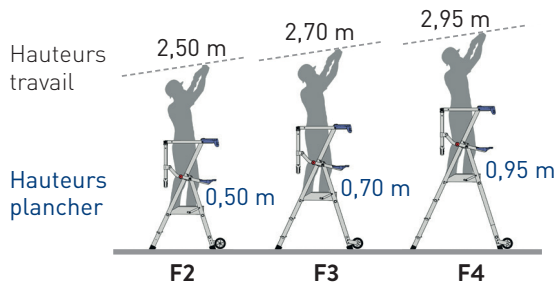
F2 - 2 MARCHES

F3 - 3 MARCHES

F4 - 4 MARCHES



- Aluminium.
- Plancher antidérapant (0,50 x 0,40 m) avec plinthes intégrées.
- Charge utile 150 kg.
- Marches largeur 80 mm pour un accès ultra confort.
- Autostable avec largeur produit optimale.
- Roues de déplacement Ø 100 mm non marquantes.



Protection arrière par garde-corps rigide et articulé
• Accrochage automatique.



Mise en place du garde-corps en un seul geste

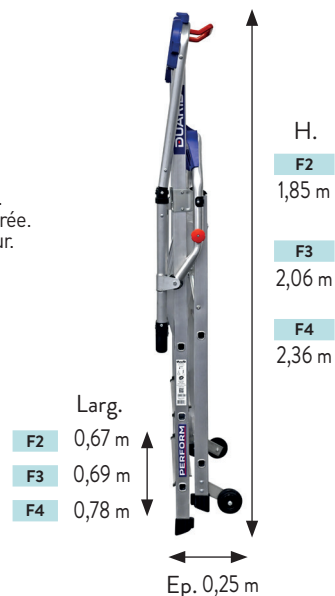
 BREVET DUARIB



2 tablettes de série avec compartiments

- **Tablette supérieure renforcée**, grande capacité. 2 crochets porte-seau. Poignée de transport intégrée. Forme incurvée pour travailler au plus près du mur.
- **Tablette inférieure** adaptée pour fût de 15 L.

Désignation	Code	Ht. plancher (m)	Ht. travail (m)	Poids (Kg)
F2 PERFORM	615902	0,50	2,50	14,9
F3 PERFORM	615903	0,70	2,70	15,9
F4 PERFORM	615904	0,95	2,95	16,9



Pièces de rechange page 34.



Voir p.33