

# DUARIB

## ERM

5-6 MARCHES

2

7 MARCHES

9

8 MARCHES

17

9-10-11 MARCHES

2

12-14 MARCHES

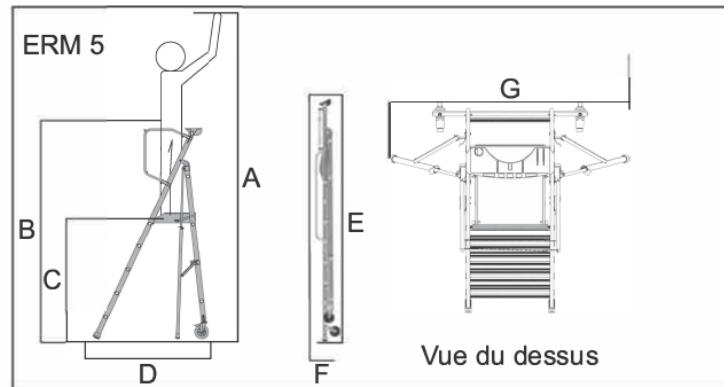
9



## INSTRUCTIONS D'UTILISATION GAMME ERM

Conforme au décret 2004-924.

Charge maximale d'utilisation : 150 Kg.



|                   | Code article | A      | B      | C      | D      | E      | F      | G      | Poids Kg |
|-------------------|--------------|--------|--------|--------|--------|--------|--------|--------|----------|
| <b>5 marches</b>  | 613605       | 3,30 m | 2,27 m | 1,27 m | 1,29 m | 2,53 m | 0,22 m | 1,40 m | 23,40    |
| <b>6 marches</b>  | 613606       | 3,50 m | 2,52 m | 1,52 m | 1,43 m | 2,81 m | 0,22 m | 1,81 m | 24,90    |
| <b>7 marches</b>  | 613607       | 3,80 m | 2,78 m | 1,78 m | 1,57 m | 3,09 m | 0,22 m | 1,98 m | 33,80    |
| <b>8 marches</b>  | 613608       | 4,00 m | 3,03 m | 2,03 m | 1,71 m | 3,37 m | 0,22 m | 1,90 m | 37,60    |
| <b>9 marches</b>  | 613609       | 4,30 m | 3,28 m | 2,28 m | 1,85 m | 3,65 m | 0,22 m | 2,40 m | 42,30    |
| <b>10 marches</b> | 613610       | 4,50 m | 3,54 m | 2,54 m | 1,99 m | 3,93 m | 0,22 m | 2,40 m | 42,90    |
| <b>11 marches</b> | 613611       | 4,80 m | 3,79 m | 2,80 m | 2,13 m | 4,21 m | 0,22 m | 2,40 m | 45,10    |
| <b>12 marches</b> | 613612       | 5,00 m | 4,04 m | 3,04 m | 2,27 m | 4,49 m | 0,22 m | 3,90 m | 48,00    |
| <b>14 marches</b> | 613614       | 5,60 m | 4,55 m | 3,55 m | 2,55 m | 5,03 m | 0,22 m | 3,90 m | 50,40    |

### UTILISATION :

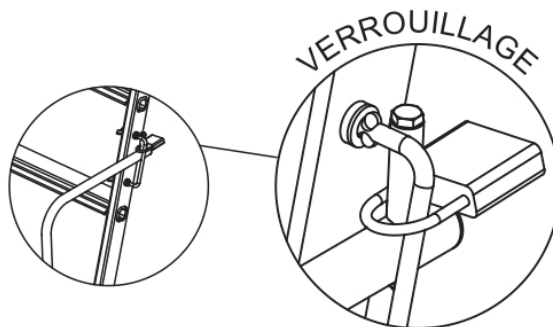
- Vérifier le bon état général de l'ERM avant chaque utilisation.
- Toute la visserie doit être bloquée.
- Ne pas utiliser l'ERM derrière une porte qui n'est pas condamnée.
- Ne pas utiliser l'ERM sans ses garde-corps verrouillés.
- Les surfaces sur lesquelles prend appui l'ERM doivent être horizontales et non glissantes.
- L'ERM doit impérativement reposer au sol sur ses appuis.
- Ne pas monter sur l'ERM si vous êtes sujet au vertige ou si vous êtes momentanément sensible : fatigue, chaleur, etc.
- Pour monter sur l'ERM, veiller à porter des chaussures offrant un appui sûr, c'est à dire ni sabots, ni galoches, ni chaussures en mauvais état.
- Monter et descendre toujours face à l'ERM.
- S'assurer que la zone travail est éloignée de tout conducteur électrique nu sous tension.
- L'ERM doit toujours être manié sans brutalité ni jeté.
- Il est interdit de monter sur les garde-corps ou sur la tablette.
- Ne pas monter à deux personnes sur l'ERM.
- L'escalier s'utilise de face et de profil au rayonnage.

### ENTRETIEN :

- Contrôler les roues, les articulations et les verrouillages et les remplacer si nécessaire par des composants d'origine.

### VERROUILLAGE (à partir de l'ERM 7) :

- Dans le cas où votre escalier de rayonnage reste dans les travées utilisées par le public, il est possible de verrouiller le levier avec un cadenas d'entraxe d'anse de 30 mm. (Cadenas non fourni).



### MODE DÉPLACEMENT :

- L'escalier de rayonnage mobile doit être déplacé lorsque l'opérateur en est descendu.
- Déverrouiller les freins.
- Refermer les étayages.

#### ERM 5-6 :

- Soulever légèrement les montants côté accès pour que les patins ne portent pas au sol.
- Il est alors possible de déplacer l'escalier de rayonnage.

#### ERM 7 à 14 :

- Pousser le levier devant vous avec votre main droite jusqu'à être en butée avec l'étrier acier.
- Il est alors possible de déplacer l'escalier de rayonnage.



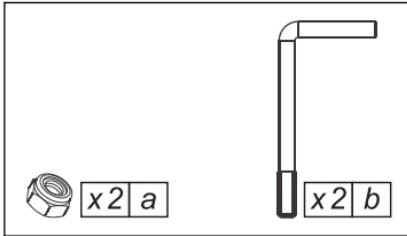
### IMPORTANT

- L'ERM ne doit être utilisé que par des personnes ayant été formées.
- Il est sous le contrôle du responsable du lieu.
- Il est interdit à l'utilisation par toute personne ne faisant pas partie de la société.
- Ce produit s'utilise uniquement sur des surfaces planes et non meubles.

Images non contractuelles

## ERM 5-6

### SACHET DE VISSERIE



### ERM 5



#### 1. DESCRIPTION DU PRODUIT :

Escalier de rayonnage mobile utilisé pour accéder aux rayonnages par un seul opérateur travaillant sur le plancher. Deux roues multidirectionnelles sont prévues pour le déplacement. Deux étayages indépendants sont réglables au millimètre, le verrouillage est automatique. La stabilité du produit est assurée dans les conditions normales d'utilisation.

#### 2. MONTAGE STABILISATEUR À ROUES INTÉGRÉES :

#### 3. MISE EN ŒUVRE :

##### OUVERTURE :

- ① Ouvrir l'ERM en se positionnant devant ou sur le côté, et en basculant le plancher vers le bas. *Schéma I.* Veiller à ne pas laisser les doigts sous le plancher.
- ② Freiner les roues arrière. *Schéma I.*
- ③ Avant chaque utilisation, ouvrir les étayages et les tirer jusqu'au sol. *Schéma I.*
- ④ Déployer les garde-corps et verrouiller chacun d'entre eux par un quart de tour du loquet **A**. *Schéma II.*

EN UTILISATION : Après accès sur le plancher, accrocher les chaînes. *Schéma II.*

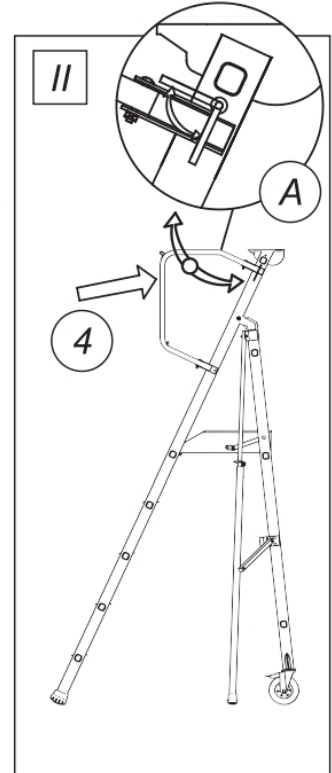
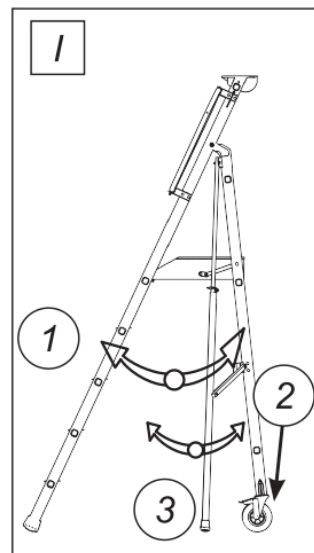
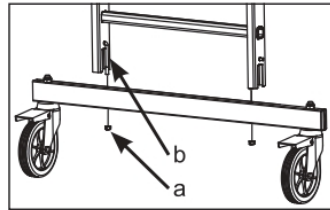
MODE DÉPLACEMENT : Voir page 3.

##### RÉGLAGE DES ÉTAYAGES :

- Pour déployer l'étayage, tirer sur la partie mobile de celui-ci.
- Pour replier l'étayage, pousser la «plaquette» vers le haut.

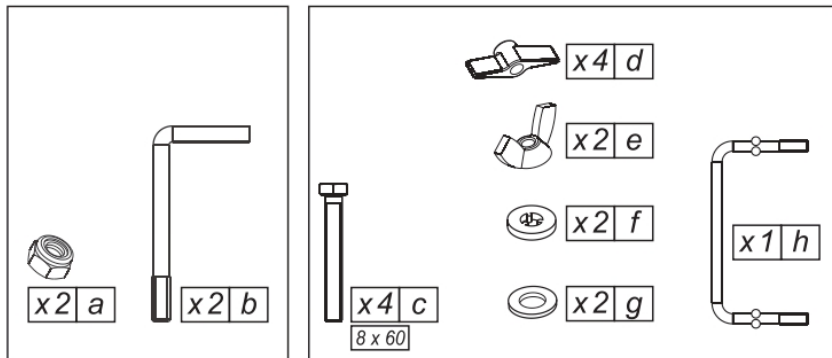


FERMETURE POUR STOCKAGE : Suivre l'ordre inverse de l'ouverture.



## ERM 7

### SACHETS DE VISSERIE



ERM 7



### 1. DESCRIPTION DU PRODUIT :

Escalier de rayonnage mobile utilisé pour accéder aux rayonnages par un seul opérateur travaillant sur le plancher.

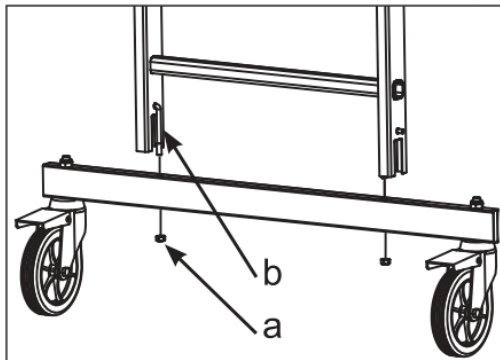
Trois roues multidirectionnelles sont prévues pour le déplacement dont une est escamotable par levier.

Deux barres d'écartement donnent une meilleure rigidité au produit.

Deux étayages indépendants sont réglables au millimètre et leur verrouillage est automatique.

La stabilité du produit est assurée dans les conditions normales d'utilisation.

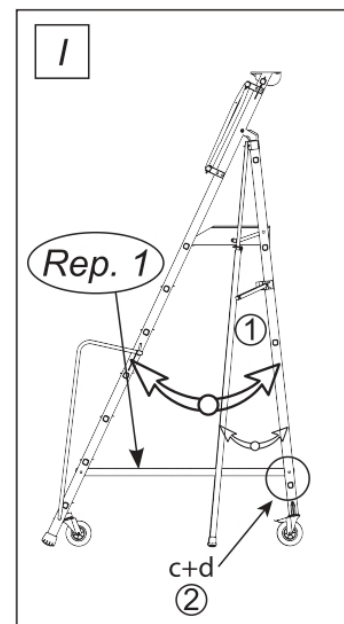
### 2. MONTAGE STABILISATEUR À ROUES INTÉGRÉES :



### 3. MISE EN ŒUVRE :

OUVERTURE :

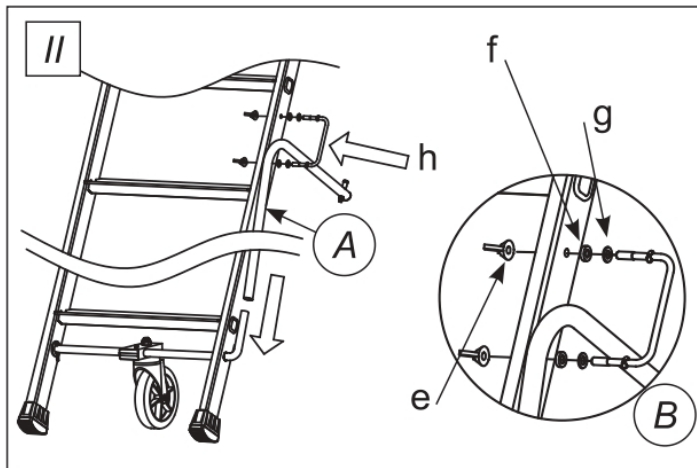
- ① Ouvrir l'ERM en se positionnant sur le côté, et en basculant le plancher vers le bas. *Schéma 1*  
Veiller à ne pas laisser les doigts sous le plancher.
- ② Mettre en place les deux barres d'écartement (Rep. 1) à l'intérieur du produit avec les vis (c) et les écrous papillons noirs (d) en prenant soin de mettre les écrous à l'intérieur.





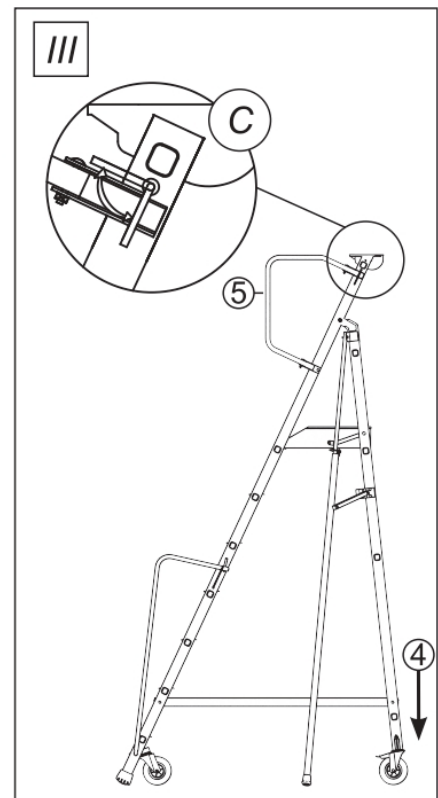
③ Monter le levier du système de basculeur suivant l'ordre du Schéma II :

- mettre en place le levier selon (A),
- mettre en place l'étrier en fil (h) selon (B) et fixer à l'aide des deux écrous (e).



④ Freiner les roues du stabilisateur, ouvrir les étayages et les tirer jusqu'au sol. Schéma III.

⑤ Déployer les garde-corps et verrouiller chacun d'entre eux par un quart de tour du loquet (C). Schéma III.



#### MODE D'UTILISATION :

- Avant chaque utilisation, freiner les roues arrière, ouvrir les étayages et les tirer jusqu'au sol.
- Vérifier que la roue centrale est libre.
- Après accès sur le plancher, accrocher les chaînettes Schéma III.

#### MODE DÉPLACEMENT :

Voir page 3.

#### RÉGLAGE DES ÉTAYAGES :

- Pour déployer l'étayage, tirer sur la partie mobile de celui-ci.
- Pour replier l'étayage, pousser la «plaquette» vers le haut.

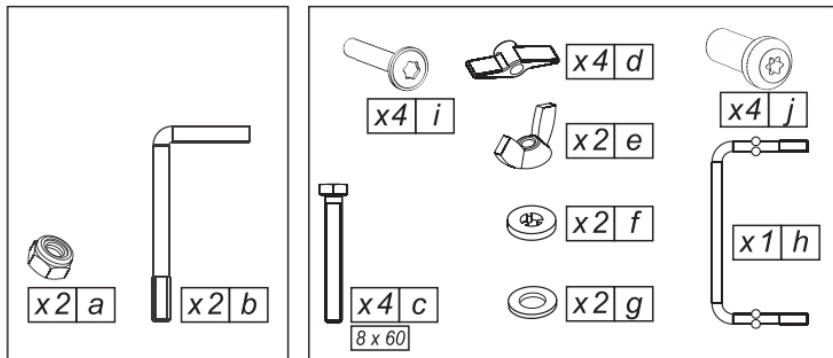
#### FERMETURE POUR STOCKAGE :

Suivre l'ordre inverse de l'ouverture.



## ERM 8

### SACHETS DE VISSERIE



ERM 8



### 1. DESCRIPTION DU PRODUIT :

Escalier de rayonnage mobile utilisé pour accéder aux rayonnages par un seul opérateur travaillant sur le plancher.

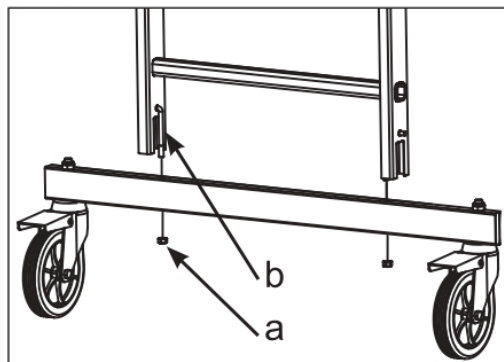
Trois roues multidirectionnelles sont prévues pour le déplacement dont une est escamotable par levier.

Deux barres d'écartement donnent une meilleure rigidité au produit.

Deux étayages indépendants sont réglables au millimètre et leur verrouillage est automatique.

La stabilité du produit est assurée dans les conditions normales d'utilisation.

### 2. MONTAGE STABILISATEUR À ROUES INTÉGRÉES :



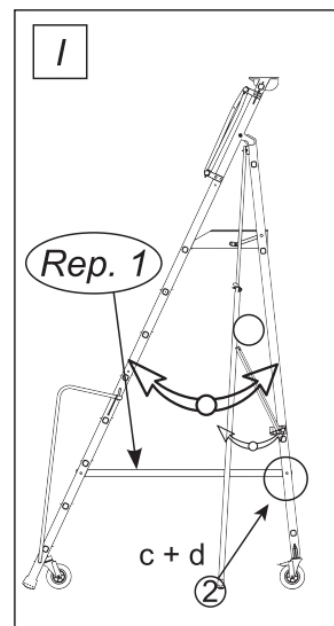
### 3. MISE EN ŒUVRE :

#### OUVERTURE :

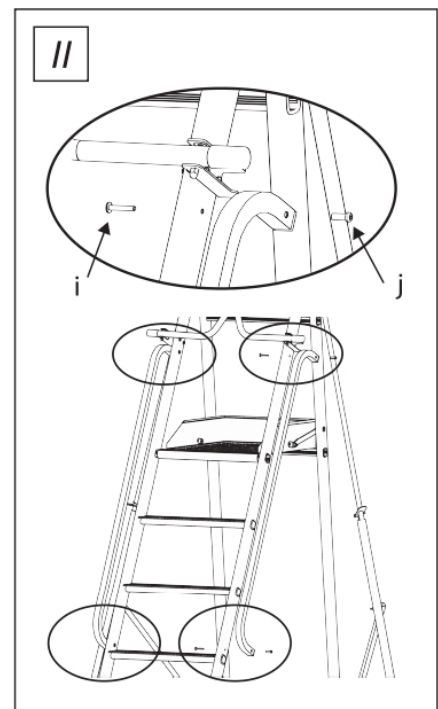
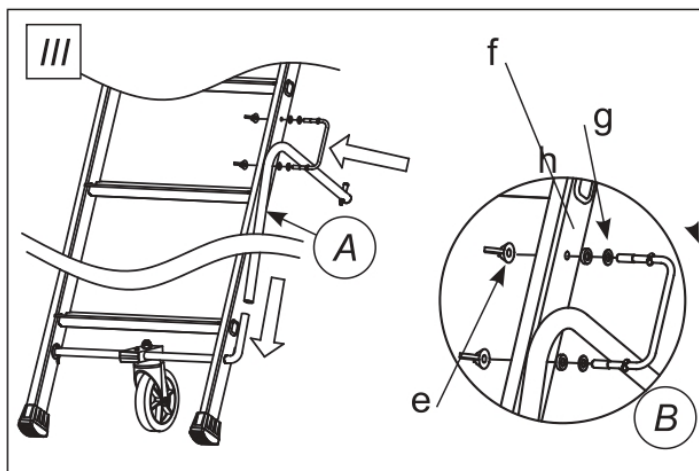
① Ouvrir l'ERM en se positionnant sur le côté, et en basculant le plancher vers le bas. *Schéma 1*

Veiller à ne pas laisser les doigts sous le plancher.

② Mettre en place les deux barres d'écartement (Rep. 1) à l'intérieur du produit avec les vis (c) et les écrous papillons noirs (d) en prenant soin de mettre les écrous à l'intérieur.



- ③ Visser les rampes de part et d'autre des montants à l'aide des 4 vis (i) et 4 écrous glissière (j). *Schéma II.*
- ④ Relever le produit avec l'aide d'une autre personne.
- ⑤ Monter le levier du système de basculeur suivant l'ordre du *Schéma III* :
  - mettre en place le levier selon (A),
  - mettre en place l'étrier en fil (h) selon (B) et fixer à l'aide des deux écrous (e).



- ⑥ Freiner les roues du stabilisateur, ouvrir les étayages et les tirer jusqu'au sol. *Schéma IV.*
- ⑦ Déployer les garde-corps et verrouiller chacun d'entre eux par un quart de tour du loquet (C). *Schéma IV.*

#### MODE D'UTILISATION :

- Avant chaque utilisation, freiner les roues arrière, ouvrir les étayages et les tirer jusqu'au sol.
- Vérifier que la roue centrale est libre.
- Après accès sur le plancher, accrocher les chaînettes *Schéma IV.*

#### MODE DÉPLACEMENT :

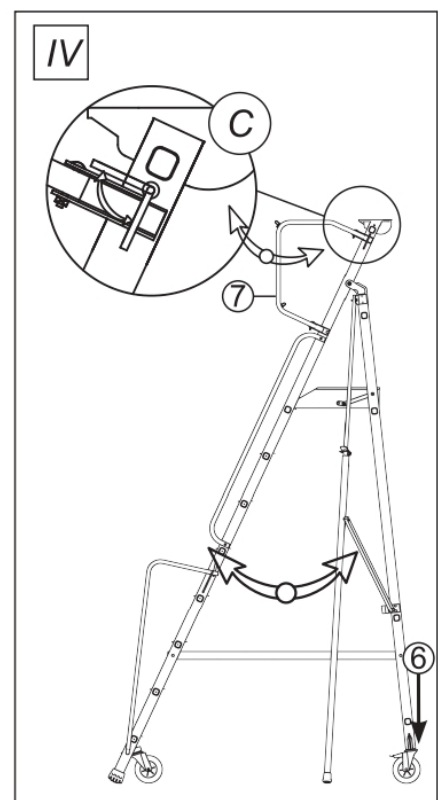
Voir page 3.

#### RÉGLAGE DES ÉTAYAGES :

- Pour déployer l'étayage, tirer sur la partie mobile de celui-ci.
- Pour replier l'étayage, pousser la «plaquette» vers le haut.

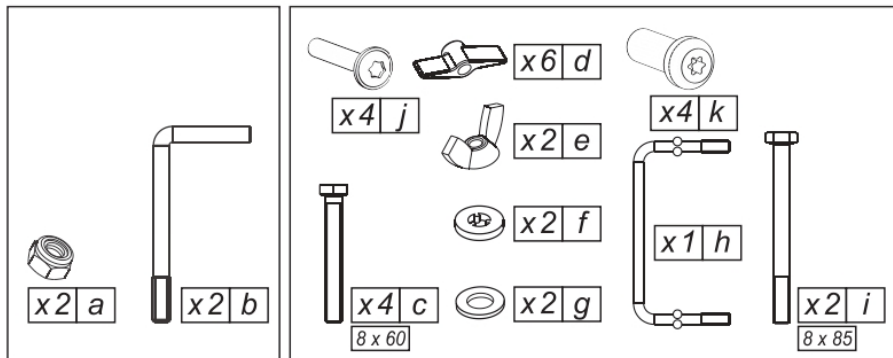
#### FERMETURE POUR STOCKAGE :

Suivre l'ordre inverse de l'ouverture.





## SACHETS DE VISSERIE



## 1. DESCRIPTION DU PRODUIT :

Escalier de rayonnage mobile utilisé pour accéder aux rayonnages par un seul opérateur travaillant sur le plancher.

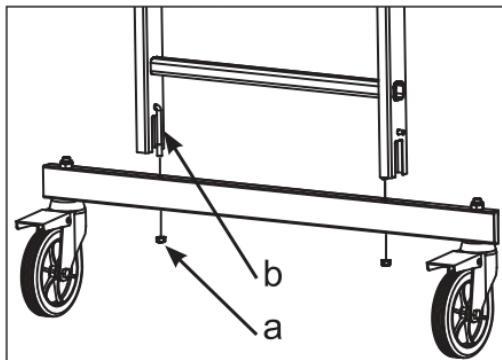
Trois roues multidirectionnelles sont prévues pour le déplacement dont une est escamotable par levier.

Des barres d'écartement et diagonales donnent une meilleure rigidité au produit.

Deux étayages indépendants sont réglables au millimètre et leur verrouillage est automatique.

La stabilité du produit est assurée dans les conditions normales d'utilisation.

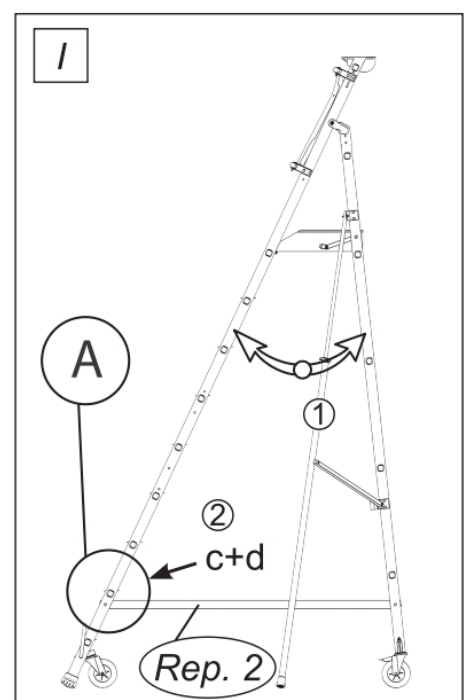
## 2. MONTAGE STABILISATEUR À ROUES INTÉGRÉES :



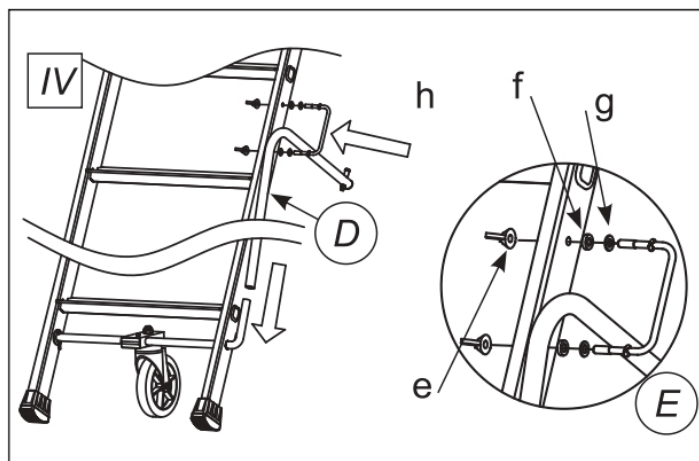
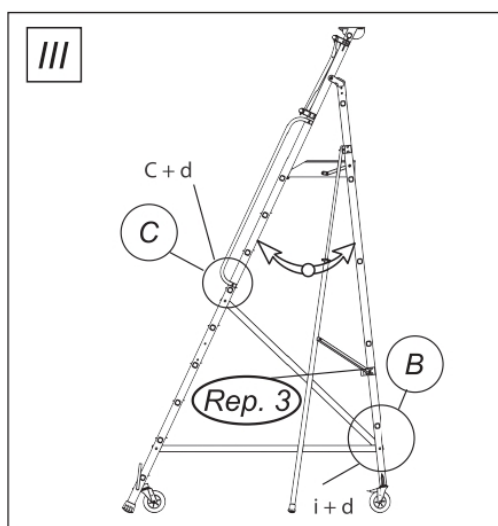
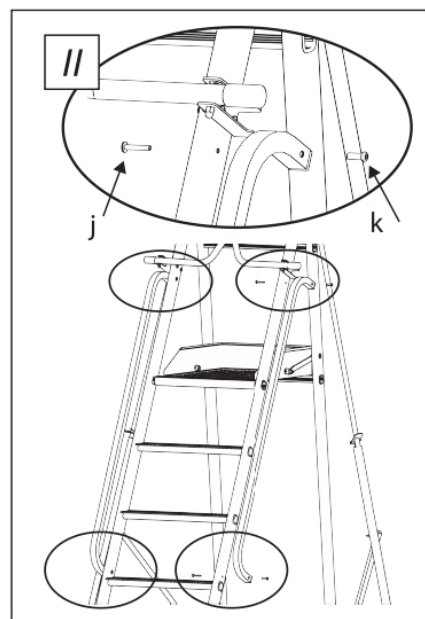
## 3. MISE EN ŒUVRE :

## OUVERTURE

- ① Ouvrir l'ERM en le mettant sur chant et s'assurer que le plancher soit en appui sur le barreau. *Schéma 1*  
Veiller à ne pas laisser les doigts sous le plancher.
- ② Mettre en place les deux barres d'écartement (Rep. 2) en (A) prenant soin de les mettre en intérieur. *Schéma 1*.  
Fixer et verrouiller les barres (Rep. 2) en (A) à l'aide des vis (c) + écrous papillons noirs (d) en prenant soin de mettre les écrous à l'intérieur.



- ③ Visser les rampes de part et d'autre des montants à l'aide des 4 vis (j) et 4 écrous glissière (k). *Schéma II.*
- ④ Relever le produit avec l'aide d'une autre personne.
- ⑤ Mettre en place les deux barres diagonales (Rep. 3) en ayant soin de les mettre en intérieur. *Schéma III*  
Fixer et verrouiller l'ensemble en (B), à l'aide des vis (i) + écrous papillons noirs (d). Puis fixer les diagonales en (C) à l'aide des vis (c) + écrous papillons noirs (d) en prenant soin de mettre les écrous à l'intérieur.
- ⑥ Relever le produit avec l'aide d'une autre personne.
- ⑦ Monter le levier du système de basculeur suivant l'ordre du schéma IV :
  - mettre en place le levier selon (D).
  - mettre en place l'étrier en fil (h) selon (E) et fixer à l'aide des deux écrous (e).



- ⑧ Freiner les roues du stabilisateur, ouvrir les étayages et les tirer jusqu'au sol. *Schéma V.*
- ⑨ Déployer le garde-corps et verrouiller chacun d'entre eux par un quart de tour du loquet (F). *Schéma V.*

#### MODE D'UTILISATION :

- Avant chaque utilisation, freiner les roues arrière, ouvrir les étayages et les tirer jusqu'au sol.
- Vérifier que la roue centrale est libre.
- Après accès sur le plancher, accrocher les chaînettes. *Schéma V.*

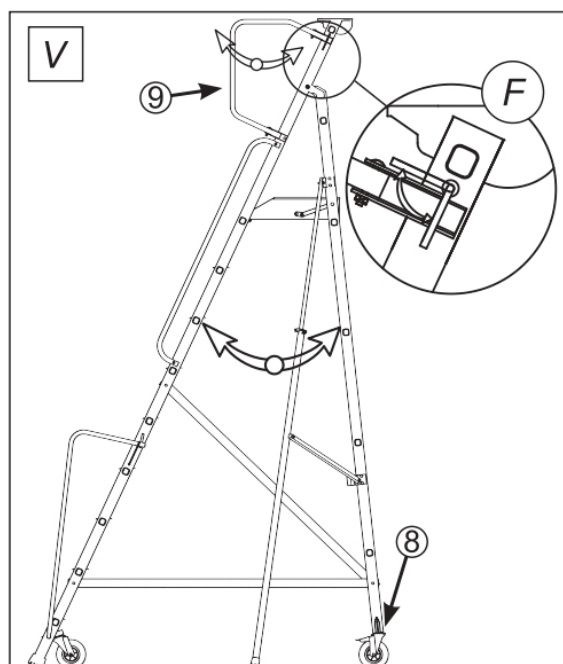
MODE DÉPLACEMENT : Voir page 3.

#### RÉGLAGE DES ÉTAYAGES :

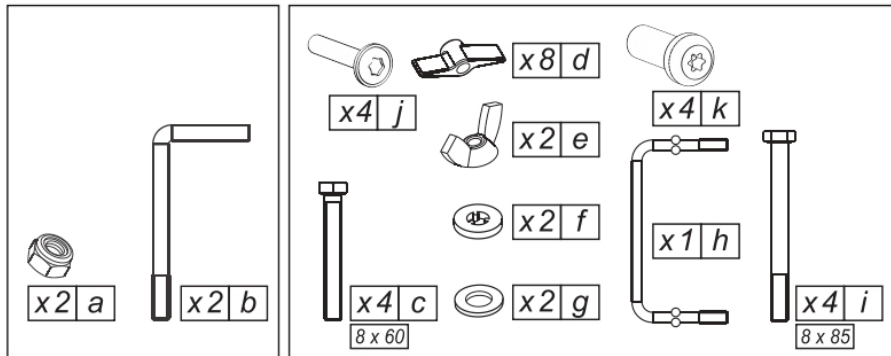
- Pour déployer l'étayage, tirer sur la partie mobile de celui-ci.
- Pour replier l'étayage, pousser la «plaquette» vers le haut.



FERMETURE POUR STOCKAGE :  
Suivre l'ordre inverse de l'ouverture.



## SACHETS DE VISSERIE



## 1. DESCRIPTION DU PRODUIT :

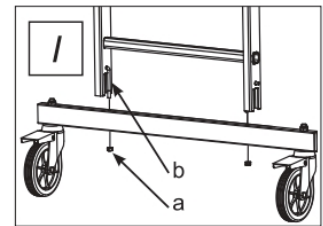
Escalier de rayonnage mobile utilisé pour accéder aux rayonnages par un seul opérateur travaillant sur le plancher.

Trois roues multidirectionnelles sont prévues pour le déplacement dont une est escamotable par levier.

Les barres d'écartement et les diagonales donnent une meilleure rigidité au produit.

Deux étais indépendants sont réglables au millimètre et leur verrouillage est automatique.

La stabilité du produit est assurée dans les conditions normales d'utilisation.



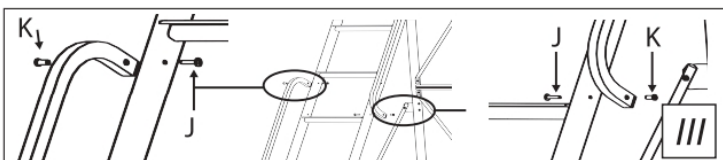
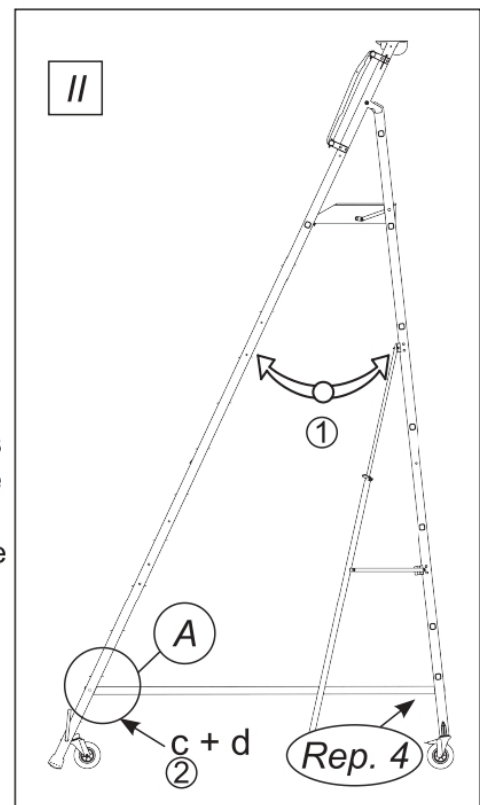
## 2. MONTAGE STABILISATEUR À ROUES INTÉGRÉES :

Schéma I.

## 4. MISE EN ŒUVRE :

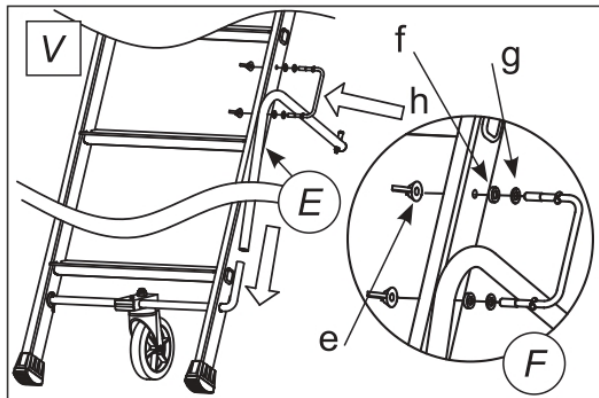
## OUVERTURE

- ① Ouvrir l'ERM en le mettant sur chant et s'assurer que le plancher soit en appui sur le barreau. Schéma II. Veiller à ne pas laisser les doigts sous le plancher.
- ② Mettre en place les deux barres d'écartement (Rep. 4) en prenant soin de les mettre en intérieur. Schéma II. Fixer et verrouiller les barres (Rep. 4) en (A) à l'aide des vis (c) + écrous papillons noirs (d) en prenant soin de mettre les écrous à l'intérieur.
- ③ Visser les rampes de part et d'autre des montants à l'aide des 4 vis (j) et 4 écrous glissière (k). Schéma III.





- ④ Mettre en place les deux barres diagonales (Rep. 5) prenant soin de les mettre en intérieur. *Schéma IV*. Fixer et verrouiller l'ensemble en (B) ; à l'aide des vis (i) + écrous papillons noirs (d) en prenant soin de mettre les écrous à l'intérieur.
- ⑤ Mettre en place les deux barres d'écartement (Rep. 1) en prenant soin de les mettre en intérieur. *Schéma IV*. Fixer et verrouiller l'ensemble en (C) ; à l'aide des vis (i) + écrous papillons noirs (d) en prenant soin de mettre les écrous à l'intérieur. Fixer les barres d'écartements (Rep. 1) en (D) avec des vis de (c) + écrous papillons noirs (d) en prenant soin de mettre les écrous à l'intérieur.
- ⑥ Relever le produit avec l'aide d'une autre personne.
- ⑦ Monter le levier du système de basculeur suivant l'ordre du schéma V :
- mettre en place le levier selon (E)
  - mettre en place l'étrier en fil (h) selon (F) et fixer à l'aide des deux écrous (e).



- ⑧ Freiner les roues du stabilisateur, ouvrir les étayages et les tirer jusqu'au sol. *Schéma VI*.
- ⑨ Déployer les garde-corps et verrouiller chacun d'entre eux par un quart de tour du loquet (G). *Schéma VI*.

#### MODE D'UTILISATION :

- Avant chaque utilisation, freiner les roues arrière, ouvrir les étayages et les tirer jusqu'au sol.
- Vérifier que la roue centrale est libre.
- Après accès sur le plancher, accrocher les chaînettes. *Schéma VI*.

MODE DÉPLACEMENT : Voir page 3.

#### RÉGLAGE DES ÉTAYAGES :

- Pour déployer l'étayage, tirer sur la partie mobile de celui-ci.
- Pour replier l'étayage, pousser la «plaquette» vers le haut.



FERMETURE POUR STOCKAGE : Suivre l'ordre inverse de l'ouverture.

