

Utilisation :

La Gazelle et la Gazelle Mini sont des plates-formes individuelles utilisées par les professionnels, pour travailler en hauteur et en sécurité.

Charge d'utilisation maximum sur le plancher : **150kg**.

Charge maximum sur la tablette : **30kg**.

Efforts horizontaux maximum au niveau du plancher : **30kg**.

Caractéristiques :

La marque NF certifie la conformité à la norme Plate-forme Individuel Roulante Légère (PIRL - NF P 93-353) et au référentiel NF096.

La Gazelle et la Gazelle Mini sont conformes à la réglementation française, elles doivent impérativement être utilisées avec tous les éléments figurant dans la nomenclature du modèle.

Deux roues sont prévues pour le déplacement de la PIRL, elles ne sont pas orientables. Sur la Gazelle, quatre stabilisateurs indépendants assurent la stabilité de la PIRL suivant les critères de la norme. La Gazelle Mini est autostable et ne possède pas de stabilisateurs.

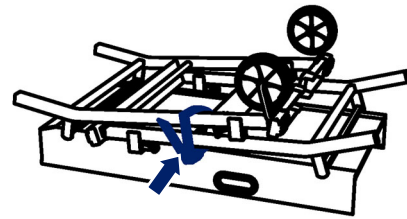
Le montage des pieds de la Gazelle est présenté sur la notice D040472.

Le montage des pieds de la Gazelle Mini est présenté sur la notice D040473.

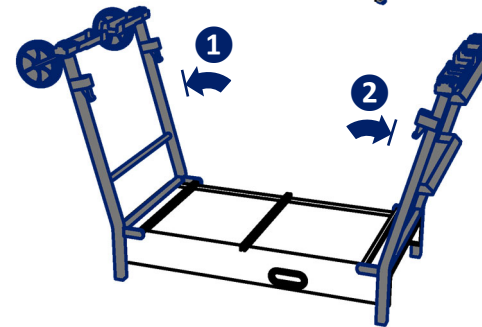
Nomenclatures des modèles		
Désignations	Gazelle	Gazelle Mini
Plate-forme complète	400710	400720
1 Plancher complet	400740	400750
2 Paire de garde-corps	PR12173	PR12051
3 Tablette et sous-lisse	PR12052	
4 Pieds côté montée	PR12169	PR12171
5 Pieds côté support	PR12168	PR12170
SAV		
Lot de 2 roues Ø150	18157	
Kit de patins d'appui	PR12175	
Lot de 2 stabilisateurs	PR12176	

Montage de la plate-forme :

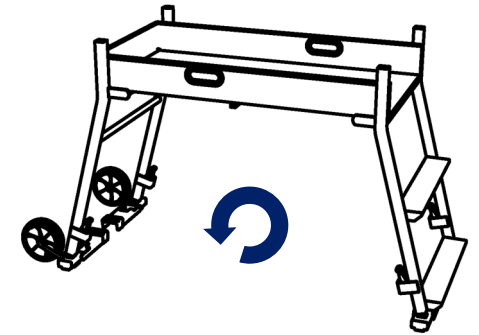
Le montage est représenté pour la Gazelle, il convient aussi pour la Gazelle Mini, *sauf indication*.



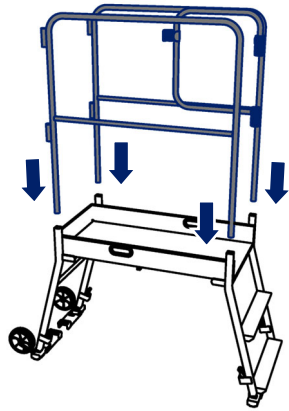
1 Placer le plancher complet au sol, et détacher la sangle de maintien des piétements.
La Gazelle Mini n'est pas équipée de sangle.



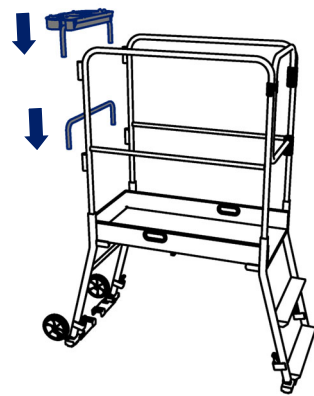
2 Ouvrir les piétements de support 1 puis de montée 2, jusqu'en butée.



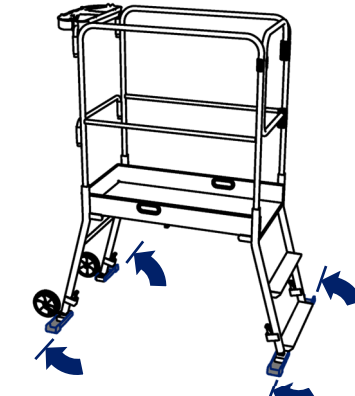
3 Retourner la plate-forme sur ses pieds en la saisissant par les piétements.



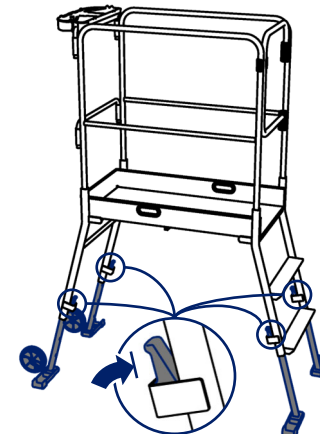
4 Insérer les garde-corps dans les montants des piétements. Le garde-corps avec portillon se positionne à droite.



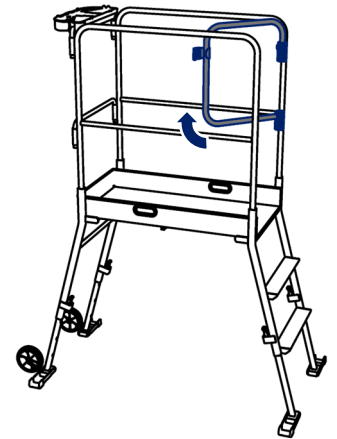
5 Assembler la tablette et la lisse sur les garde-corps. Ces 2 éléments peuvent être inversés selon le besoin.



6 Tourner les stabilisateurs jusqu'en butée, selon l'environnement, voir chapitre stabilité de la PIRL.
La Gazelle Mini n'a pas de stabilisateurs.



7 Régler les 4 pieds de la plate-forme à la hauteur souhaitée. La sortie est automatique. Pour rentrer les pieds, appuyer sur les verrous d'un piétement, et accompagner la descente de la plate-forme jusqu'au verrouillage.



8 Accéder à la plate-forme, et ouvrir le portillon. Après accès à la plate-forme, le portillon se referme automatiquement.

Entretien et maintenance :

Avant chaque utilisation, vérifier le bon état général de la PIRL. Une attention particulière sera portée sur :

- L'état des assemblages soudés, boulonnés, du contreplaqué, et la géométrie des composants.
- Le bon fonctionnement de tous les éléments mobiles et des verrouillages.
- La bonne lisibilité des adhésifs.

Remplacer les pièces défectueuses par des composants d'origine Duarib.

Il est obligatoire d'effectuer les examens et vérifications périodiques du matériel conformément à la réglementation en vigueur.

Consulter notre fiche de vérifications D040464 pour plus de détails.

Consignes de sécurité :

Le personnel doit être formé aux instructions décrites dans cette notice d'utilisation.

Mettre en place tous les garde-corps.

Les 4 pieds doivent toucher le sol.

Toujours utiliser sur une surface horizontale.

Régler les pieds pour l'horizontalité du plancher.

Toujours déployer les stabilisateurs.

Monter et descendre face à la PIRL.

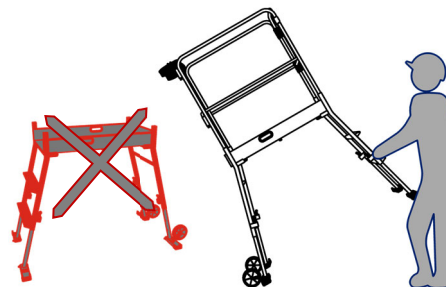
Il est obligatoire de porter les EPI.

Ne pas monter sur les garde-corps ou les plinthes.

Ne pas disposer d'échelle ou tout autre accessoire sur le plancher pour augmenter la hauteur de travail.

Déplacement de la PIRL :

Saisir la plate-forme par le piétement de montée, les roues deviennent porteuses.



Stabilité de la PIRL :

Saisir et lever un côté de la plate-forme par le piétement, tourner chaque stabilisateur jusqu'en butée en position sortie, ou à l'intérieur en position rentrée. Cette opération est possible avec le pied. Lorsque la PIRL est placée contre un mur, il n'est pas obligatoire de déployer les stabilisateurs du côté du mur.

