

## REMRORQUE SE01 SIMPLE ESSIEU

### MANUEL D'INSTRUCTIONS

TRACTABLE AVEC PERMIS B  
CONTENEUR AMOVIBLE



*Ce manuel décrit :*

*L'utilisation du conteneur et de la remorque SE01, les caractéristiques techniques, le chargement et le déchargement, le montage et le démontage, les rappels réglementaires, la sécurité et la maintenance.*



FABRICATION  
FRANÇAISE

#### MODELE PRESENTE

Lot: FDCA 961

F3000 ALU 96 M<sup>2</sup> (version EXMDS)

**SOMMAIRE :**

Utilisation des conteneurs _____	Page 2
Utilisation de la remorque _____	Page 2
Utilisation de la roue jockey _____	Page 2
Caractéristiques techniques _____	Page 2
Codes / Poids à vide _____	Page 2
Dimensions hors tout _____	Page 3
Charges utiles _____	Page 3
Rappels réglementaires _____	Page 3
Sécurité et maintenance _____	Page 3
Conteneur version EXMDS et LISSES _____	Page 4
Liste de pièces des lots pour le F3000 acier _____	Page 5
Liste de pièces des lots pour le F3000 alu _____	Page 6
Configuration des lots _____	Page 7
Emplacement des composants dans le conteneur versions EXMDS et LISSES _____	Page 8
Déchargement et chargement du conteneur version EXMDS _____	Page 9
Déchargement et chargement du conteneur version LISSES _____	Page 12
Rangement des béquilles _____	Page 13
Désassembler le conteneur et la remorque _____	Page 14
Montage des béquilles _____	Page 14
Montage des brides _____	Page 14
Assembler le conteneur et la remorque _____	Page 15

**UTILISATION DES CONTENEURS :**

Ces conteneurs sont utilisés par des professionnels, pour le transport d'échafaudages F3000 sur la route au moyen d'une remorque. Les conteneurs sont séparables de la remorque, et doivent être déposés sur un sol plan et ferme au moyen des 4 béquilles fournies.

**UTILISATION DE LA REMORQUE :**

Consulter le manuel d'utilisation HUMBAUR (Réf : HN132616). La remorque est utilisable seule, avec ou sans ridelles, ou avec le conteneur décrit dans cette notice.

**UTILISATION DE LA ROUE JOCKEY :**

Pour le transport, la roue jockey doit être relevée complètement avec la manivelle et bloquée avec le collier. La roue jockey sert à atteler ou dételer la remorque avec le conteneur à vide ou en charge. Celle-ci est prévue pour déplacer la remorque seule (sans le conteneur). Utiliser le véhicule tracteur pour déplacer la remorque chargée .

**CARACTÉRISTIQUES TECHNIQUES :**

Remorque simple essieu freinée PTAC 1300 Kg, avec ou sans ridelle.

Conteneurs en acier galvanisé équipés de 4 béquilles permettant de déposer le conteneur et de repartir avec la remorque. Six sangles sont fournies pour arrimer les composants.

**CODES / POIDS À VIDE :**

Remorque sans ridelle : 23031 / 296 Kg

Kit de ridelles : 23033 / 42 Kg

Conteneur (version EXMDS) : 23053 / 166 Kg

Conteneur (version LISSES) : 23054 / 176 Kg

Remorque et conteneur (version EXMDS) : 23051 / 462 Kg

Remorque et conteneur (version LISSES) : 23052 / 472 Kg

## DIMENSIONS HORS TOUT :

Remorque sans ridelle : Lg 3980 x lg 1713 x Ht 611 mm

Ridelles : Hauteur 300 mm

Conteneur (version EXMDS et LISSES) : Lg 3330 x 1860 x Ht 1345 mm

Remorque et conteneur version EXMDS chargé : Lg 4050 x lg 1860 x Ht 2860 mm

Remorque et conteneur version LISSES chargé : Lg 4515 x lg 1860 x Ht 2860 mm

Remorque et conteneur EXM (version LISSES) : 23052 / 472 Kg

## CHARGES UTILES :

Remorque sans ridelle : 1004 Kg

Remorque avec ridelles : 962 Kg

Conteneur (version EXMDS et LISSES) : Lg 3330 x 1860 x Ht 1345 mm

Remorque sans ridelle avec conteneur (version EXMDS) : 838 Kg

Remorque sans ridelle avec conteneur (version LISSES) : 828 Kg

## RAPPELS RÉGLEMENTAIRES :

Le PV\* du véhicule tracteur doit être supérieur au PTAC\*\* de la remorque, soit à 1300 Kg.

### Pour le permis B:

La somme des PTAC\*\* de l'ensemble véhicule tracteur et remorque doit être inférieure à 3500 Kg.

Ainsi le PTAC\*\* du véhicule tracteur doit être inférieur à 2200 Kg.

### Pour le permis B96:

La somme des PTAC de l'ensemble véhicule tracteur et remorque doit être inférieure à 4250 Kg.

Ainsi le PTAC\*\* du véhicule tracteur doit être inférieur à 2950 Kg.

PV\* : Poids à vide, voir G1 sur la carte grise

PTAC\*\* : Poids Total Autorisé en Charge, voir F2 sur la carte grise.

## SÉCURITÉ ET MAINTENANCE :

Les conteneurs sont prévus pour transporter les différents lots de matériel cités dans ce manuel, **respecter les listes de pièces préconisées.**

### • Avant tout départ :

- Vérifier le verrouillage des brides du conteneur sur la remorque.
- Vérifier le verrouillage de l'attelage de la remorque sur le véhicule tracteur.
- Vérifier le bon arrimage du chargement, en particulier en cas de chargement partiel.
- Remonter complètement la roue jockey et la bloquer.
- Vérifier le fonctionnement des feux de signalisation.
- Vérifier la pression des pneus.
- Déverrouiller le frein à main de la remorque.
- Ne jamais dépasser la charge utile de la remorque.



- En cas du chargement du lot 96m<sup>2</sup> complet, en version **EXMDS acier** ou en version **LISSES**, mettre les 4 béquilles dans le véhicule tracteur (voir les lots qui dépassent le PTAC).
- Sur la route : Adapter votre vitesse, freiner progressivement, braquer avec souplesse, et respecter le code de la route.
- Périodiquement :
  - Vérifier le serrage et la pression des roues.
  - Vérifier le bon état de tous les éléments du conteneur (béquilles, brides, porte arrière, châssis...) et de la remorque (roue jockey, attelage, freins, tringlerie, câbles, gaines...)
  - Nettoyer les feux de signalisation, les dispositifs réfléchissants, les plaques d'immatriculation et de signalisation.

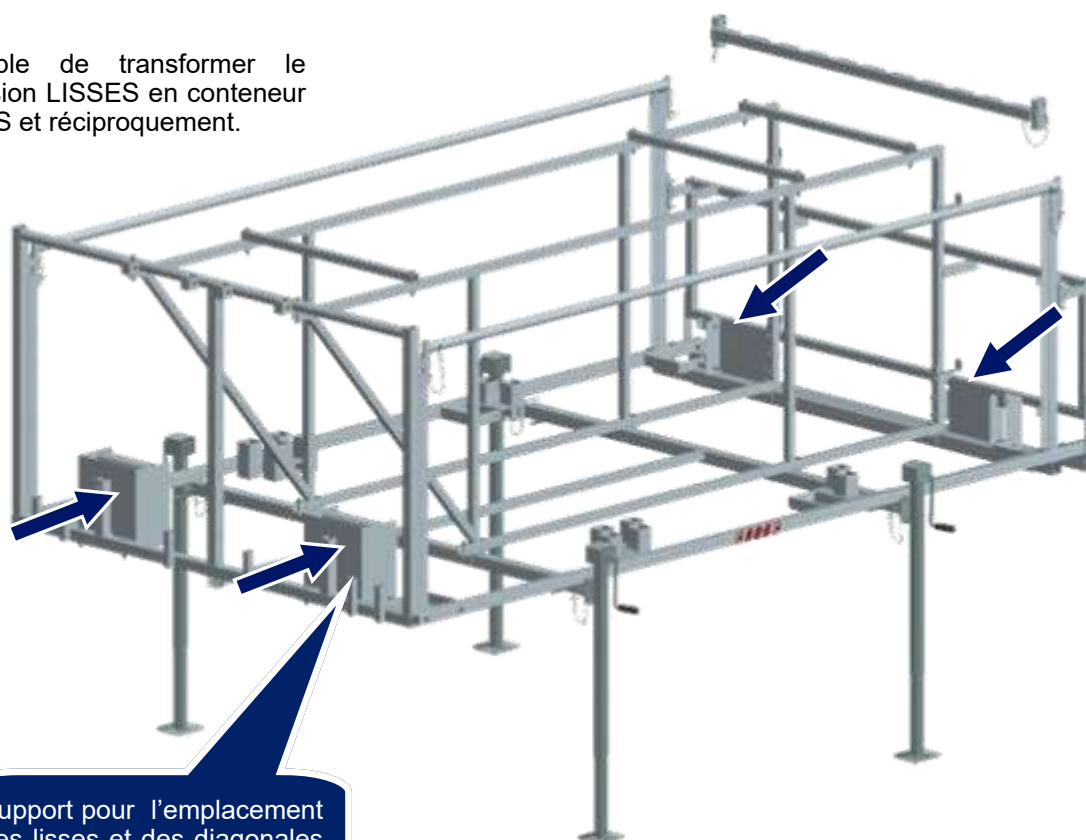
**CONTENEUR VERSION EXMDS :**

CODE : 23053

**CONTENEUR VERSION LISSES :**

CODE : 23054

Il est possible de transformer le conteneur version LISSES en conteneur version EXMDS et réciproquement.



Support pour l'emplacement des lisses et des diagonales à chapes.

**LISTE DE PIÈCES DES LOTS POUR LE F3000 ACIER :**  
**(VERSIONS : EXMDS ET LISSES)**

			EXMDS			LISSES	
VERSION ACIER :			ALU-BOIS	ALU-BOIS	ACIER	ALU-BOIS	ACIER
TYPE DE PLANCHER :			FDC961	MGC7880	FDC08 MDS2	FDC960	FDC07
REFERENCE LOT :							
CODE	DESIGNATION	POIDS Un. KG	QUANTITES				
21905	Semelle à vis réglables sur 0,41m	4,2	12	10	10	12	10
21612	Poteau de départ acier	4,1	12	11	10	12	10
50030	Cadre H de 2m	16,7	8	9	7	8	7
50031	Demi-cadre H de 2m	13,7	4	3	3	4	3
20412	Diagonale à chapés	7,7	-	-	-	4	2
20422	Diagonale à colliers	8,4	-	-	-	2	1
50220	Garde-corps acier - 3m EXMDS2	14,2	10	9	8	-	-
50219	Garde-corps d'extrémité acier EXMDS1	6,4	4	6	4	-	-
50083	Garde-corps de montage ALU 3M	8,7	-	-	-	1	1
21102	Lisse de 3m	5,4	-	-	-	21	17
21170	Lisse de 0,83m	1,4	1	1	1	8	8
20913	Lisse de protection de 3m pour GC EXMDS	5,3	1	2	1	-	-
50117	Plancher alu-bois 3m x 0,72m	25,4	8	6	-	8	-
50122	Plancher AT alu-bois 3m x 0,72m	26,8	2	3	2	2	2
50095	Plancher acier 3m x 0,36m	21,3	-	-	12	-	12
50133	Plinthe latérale bois 3m	5,3	10	9	8	10	8
50138	Plinthe d'extrémité 0,83m	2,2	-	-	-	4	4
20514	Echelle alu 2m	3,3	2	3	2	2	2
20871	Amarrages queue de cochon lg: 1,50m	6	6	5	5	6	5
50888	collier articulé	1,4	12	10	10	12	10
46080	Lot de 20 goupilles queue de cochon	3,8	2	2	1	2	2
22700	Panneau capacité d'échafaudage	0,2	1	1	1	1	1
POIDS TOTAL (KG)			839*	799	793	855*	795



(\* Le lot de 96m<sup>2</sup> « FDC961 » dépasse le poids autorisé du chargement du conteneur 839 > 838 KG (version EXMDS), installer les 4 béquilles dans le véhicule tracteur.

(\* Le lot de 96m<sup>2</sup> « FDC960 » dépasse le poids autorisé du chargement du conteneur 855 > 828 KG (version lisses), installer les 4 béquilles et les 2 lots de goupilles dans le véhicule tracteur.

**LISTE DE PIÈCES DES LOTS POUR LE F3000 ALU :**  
**(VERSION EXMDS)**

VERSION ALU :			EXMDS			
TYPE DE PLANCHER :			ALU-BOIS	ALU-BOIS	ACIER	ACIER
REFERENCE LOT :			MGA7880	FDCA961	MGAC7880	FDCA962
CODE	DESIGNATION	POIDS Un. KG	QUANTITES			
21905	Semelle à vis réglables sur 0,41m	4,2	10	12	10	12
21613	Poteau de départ alu	2,2	11	12	11	12
50038	Cadre H alu de 2m	9,7	9	8	9	8
50039	Demi-cadre H alu de 2m	7,8	3	4	3	4
50085	Garde-corps ALU - 3m EXMDS2	11,3	9	10	9	10
50219	Garde-corps d'extrémité acier EXMDS1	6,4	6	4	6	4
21170	Lisse de 0,83m	1,4	1	1	1	1
20913	Lisse de protection de 3m pour GC EXMDS	5,3	2	1	2	1
50117	Plancher alu-bois 3m x 0,72m	25,4	6	8	-	-
50122	Plancher AT alu-bois 3m x 0,72m	26,8	3	2	3	2
50095	Plancher acier 3m x 0,36m	21,3	-	-	12	16
50133	Plinthe latérale bois 3m	5,3	9	10	9	10
20514	Echelle alu 2m	3,3	3	2	3	2
20871	Amarrages queue de cochon lg: 1,50m	6	5	6	5	6
50888	collier articulé	1,4	10	12	10	12
46080	Lot de 20 goupilles queue de cochon	3,8	2	2	2	2
22700	Panneau capacité d'échafaudage	0,2	1	1	1	1
SOUS TOTAL (Kg)			671	708	774	846*

80 m<sup>2</sup>  
(lg 12m x ht-travail 6m)  
(lg 9m x ht-travail 8m)

96 m<sup>2</sup>  
(lg 15m x ht-travail 6m)

80 m<sup>2</sup> (Lot MAG IC 78 m<sup>2</sup> / 80 m<sup>2</sup>)  
(lg 12m x ht-travail 6m)  
(lg 9m x ht-travail 8m)

96 m<sup>2</sup>  
(lg 15m x ht-travail 6m)

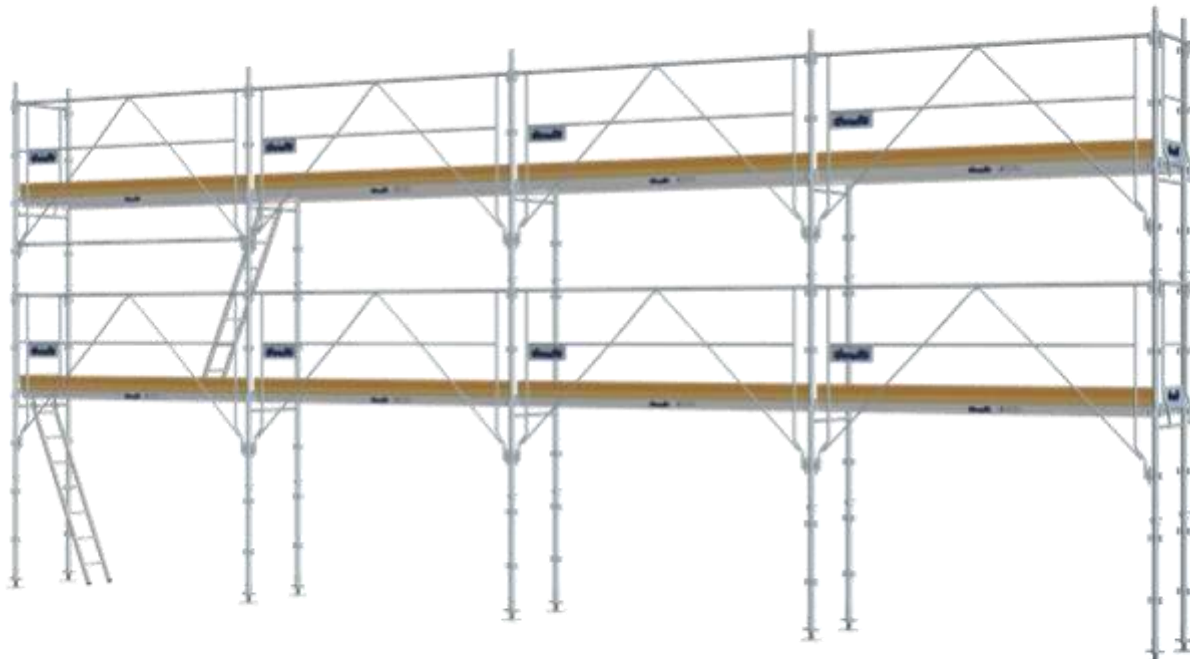


**(\*) Le lot de 96m<sup>2</sup> « FDCA962 » dépasse le poids autorisé du chargement dans le conteneur 846 > 838 KG , installer les 4 béquilles dans le véhicule tracteur.**

## CONFIGURATION DES LOTS :

### LOT MAGIC 80 (2 montages possibles)

Façade 78 m<sup>2</sup> (longueur : 12m / Hauteur travail : 6m)

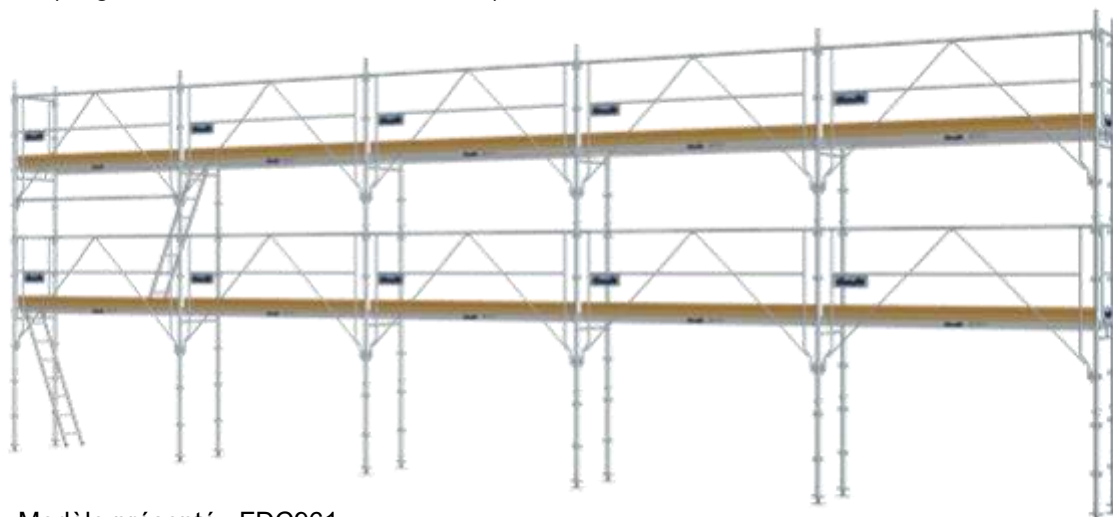


Modèle présenté : MGC7880

Façade 80 m<sup>2</sup> (longueur : 9m / Hauteur travail : 8m)



Modèle présenté : MGC7880

**LOTS : FDC960, FDC961, FDCA961, FDCA962**Façade 96 m<sup>2</sup> (longueur : 15m / Hauteur travail : 6m)

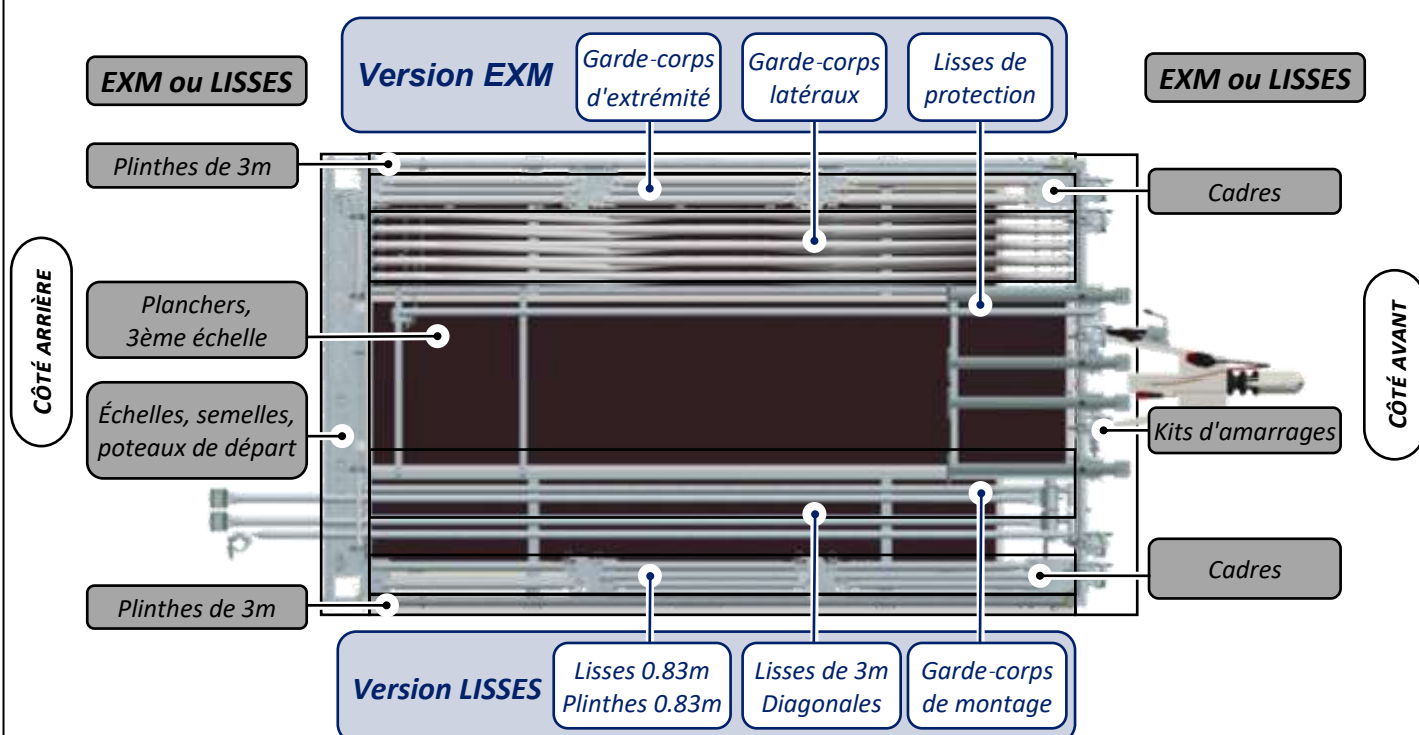
Modèle présenté : FDC961

Pour les instructions de montage, de démontage et d'utilisation des différents lots de façade se reporter au manuel d'instruction du F3000 « D040421 » selon l'indice en vigueur.

Manuel  
d'instructions



Scannez-moi

**EMPLACEMENT DES COMPOSANTS DANS LE CONTENEUR****VERSIONS : EXMDS ou LISSES :**



## DÉCHARGEMENT ET CHARGEMENT DU CONTENEUR VERSION EXMDS :

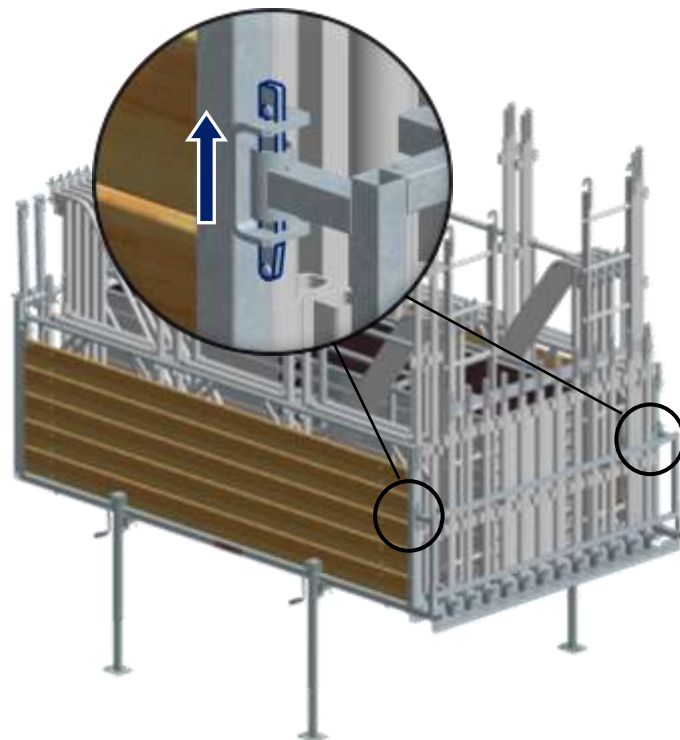
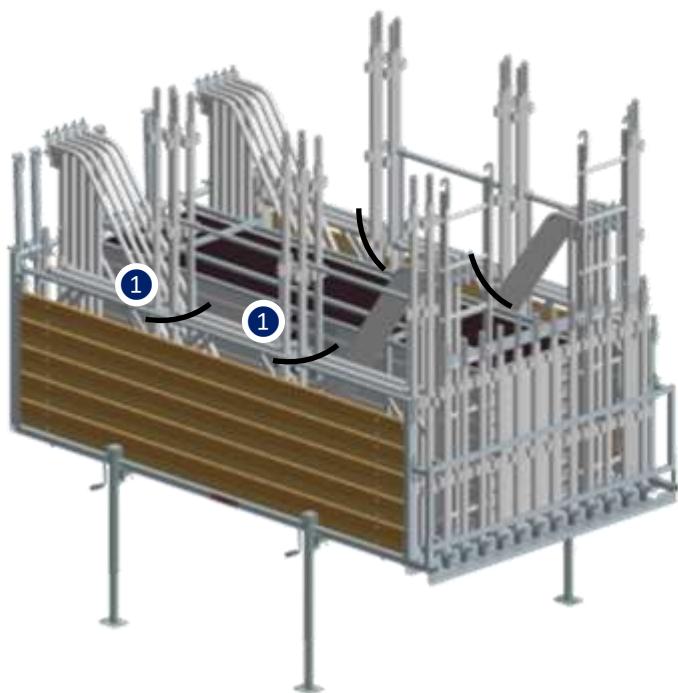
(LOT PRÉSENTÉ : FDCA961)



Attention : si le conteneur est assemblé sur la remorque, et que la remorque n'est pas attelée à un véhicule tracteur, commencer par installer 2 béquilles à l'arrière du conteneur pour empêcher le basculement accidentel de la remorque.

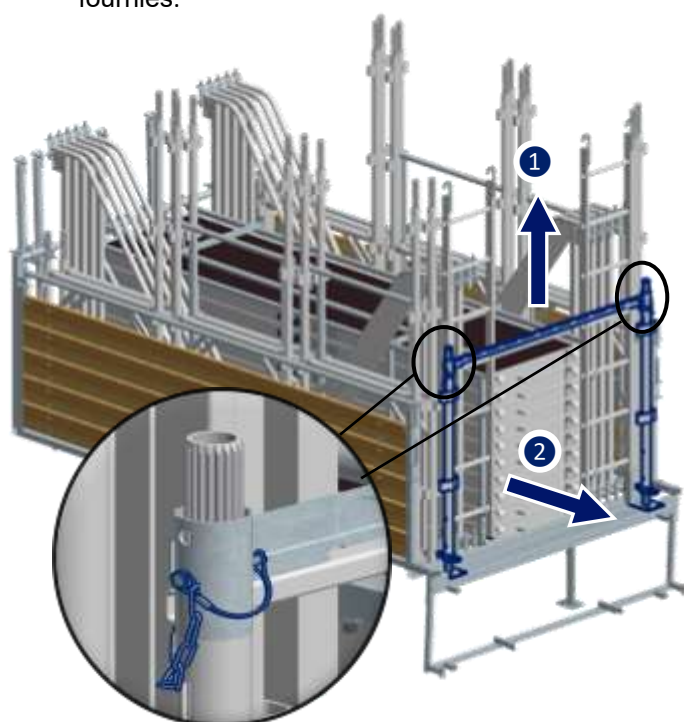
**1** Retirer les sangles **1** de chaque côté du conteneur, qui arriment les cadres et garde-corps EXMDS sur les lisses de 3m.

**2** Déverrouiller la porte du conteneur en sortant les clavettes à chaque extrémité.

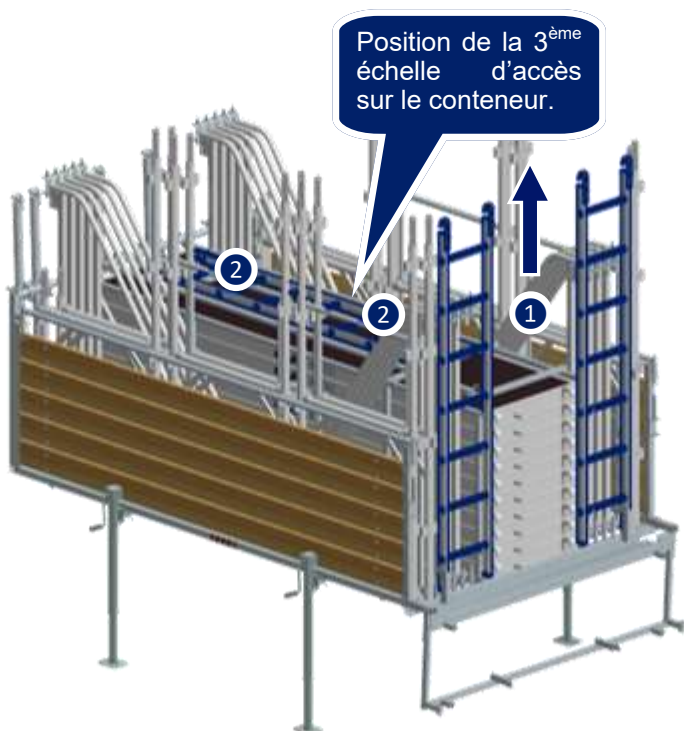


**3** Ouvrir la porte du conteneur **1**, et sortir toutes les semelles à vis et les poteaux de départ **2**, sauf ceux aux extrémités.

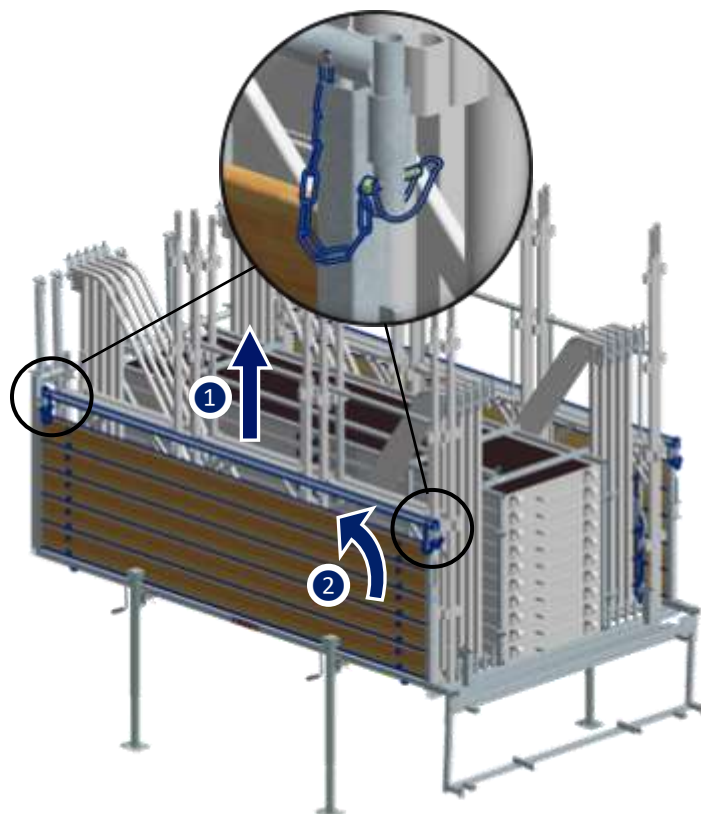
**4** Déverrouiller et sortir la barre de maintien **1**, puis les semelles à vis et poteaux de départ **2** restant. En cas de transport à vide, arrimer la barre de maintien sur le conteneur à l'aide des sangles fournies.



**5** Sortir les échelles **1**. Si présence d'une 3<sup>ème</sup> échelle d'accès, la placer au-dessus des planchers, sur la structure du conteneur et arrimer avec 2 sangles **2** fournies.

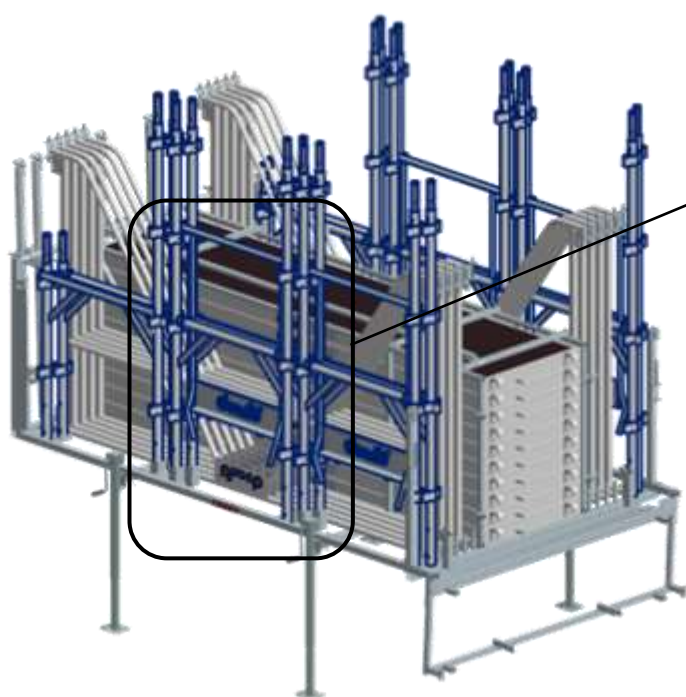


**6** Déverrouiller et sortir les lisses de 3m **1** puis sortir les plinthes **2**.

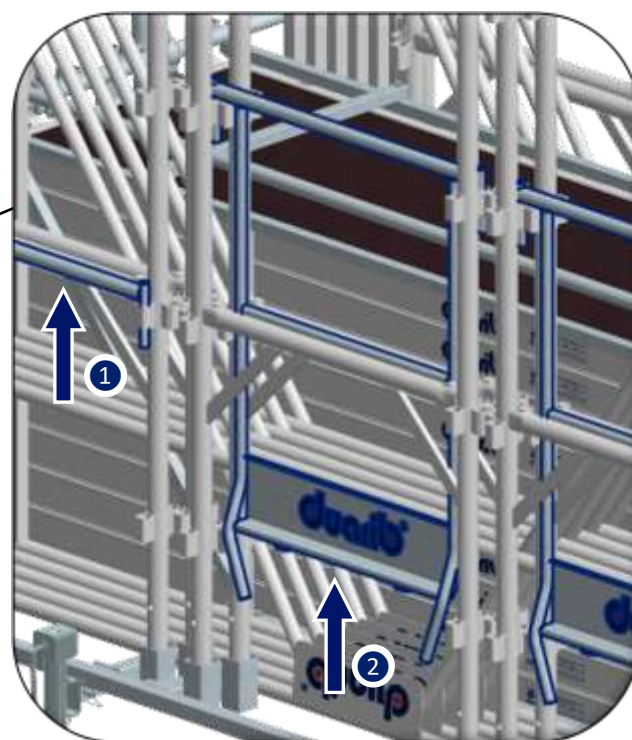


**Désormais, toutes les autres pièces sont disponibles indépendamment.**

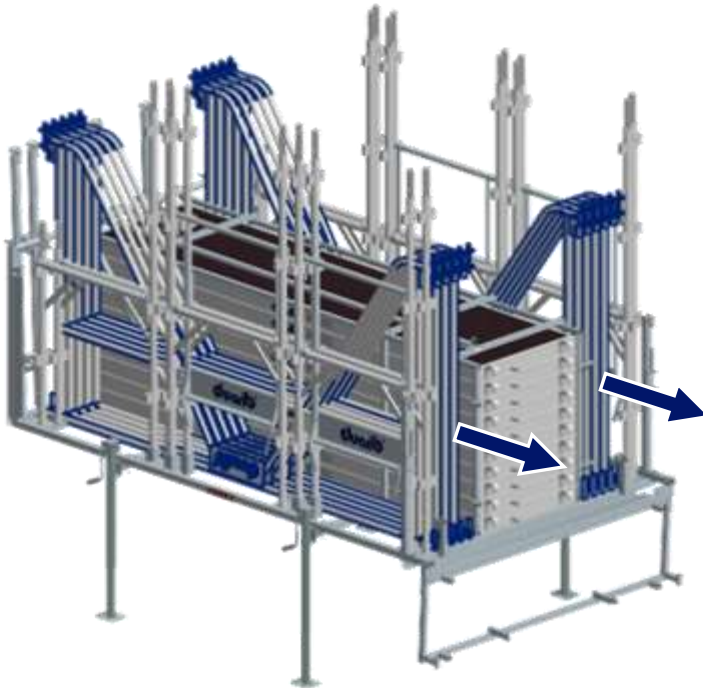
Sortir les cadres « H » à l'arrière, et les demi-cadres « H » à l'avant du conteneur.



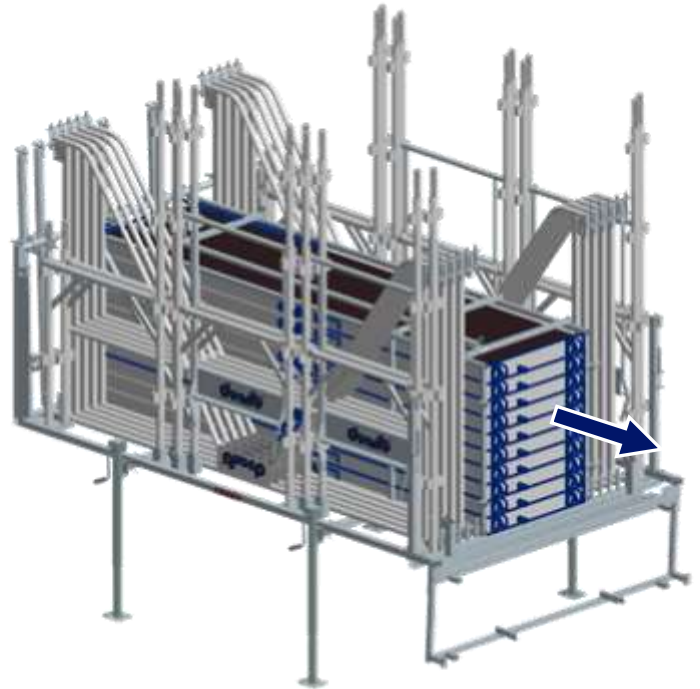
Sortir la lisse d'extrémité **1** et les garde-corps d'extrémité EXMDS1 **2** montés sur les cadres. Les garde-corps d'extrémité EXMDS1 sont intercalés entre 2 cadres « H » (version EXMDS uniquement).



Sortir les garde-corps EXMDS de 3m.

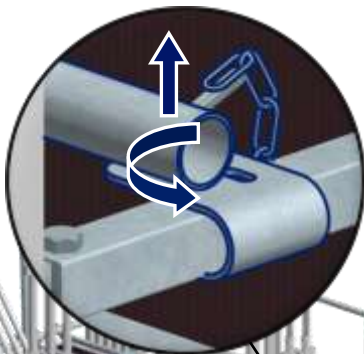


Sortir les planchers standards et à trappes, au centre du conteneur.



Déverrouiller et sortir les lisses de protection de 3m.

Desserrer les colliers pour retirer les amarrages du conteneur.

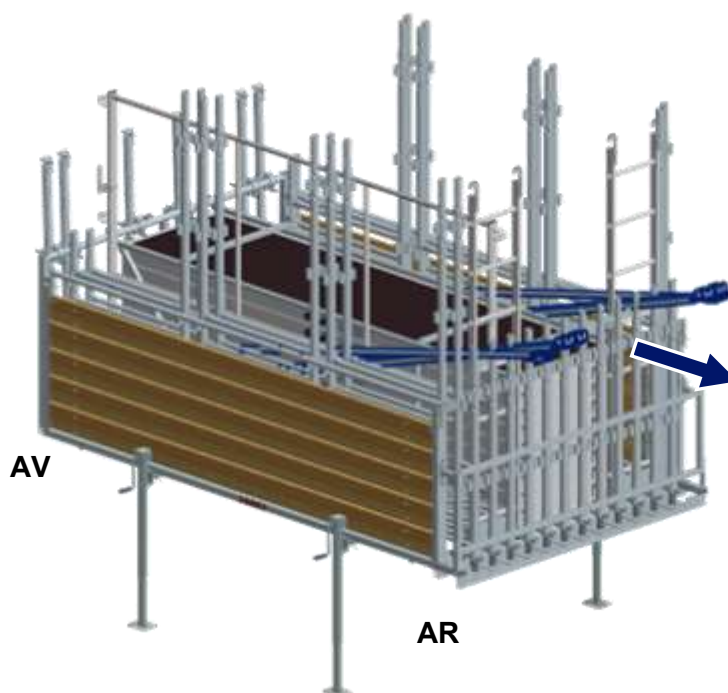
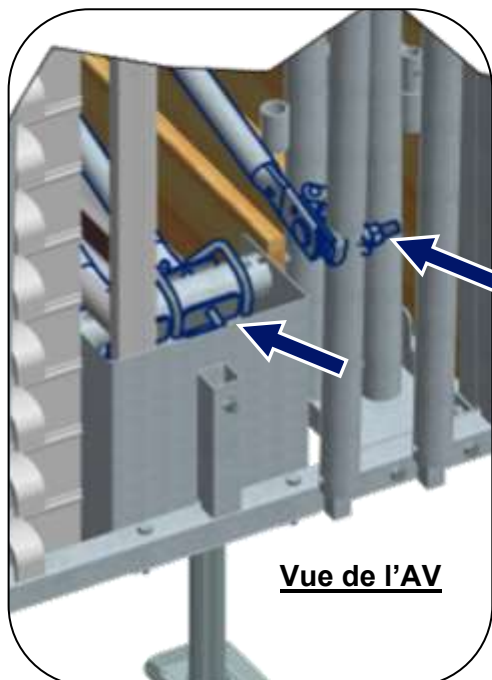


**Pour le chargement, procéder au sens inverse du déchargement.**

## DÉCHARGEMENT ET CHARGEMENT DU CONTENEUR VERSION LISSES : (LOT PRÉSENTÉ : FDC960)

**1** Déverrouiller les diagonales à chapes qui sont verrouillées avec les goupilles. Dévisser les écrous des diagonales à colliers fixées aux amarrages.

Sortir les diagonales par l'arrière du conteneur.

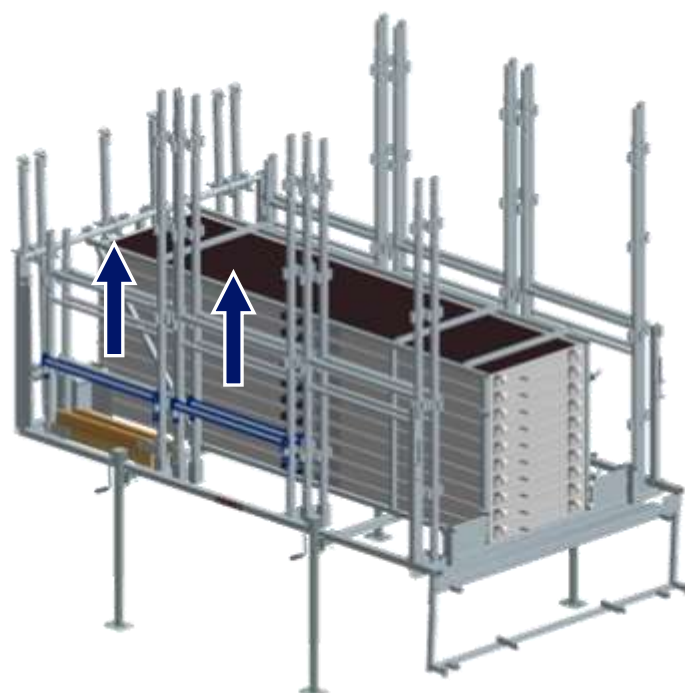
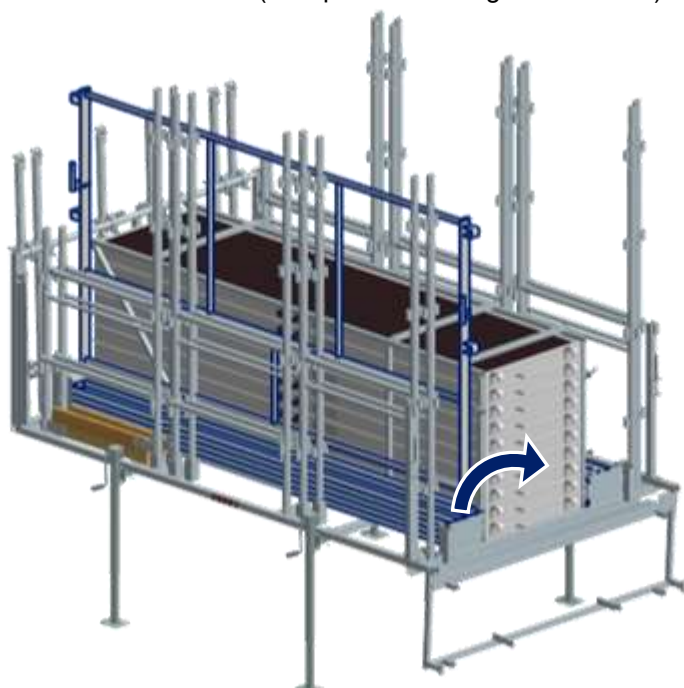


**2** Pour le déchargement des semelles à vis, des poteaux de départ, des échelles d'accès et des plinthes latérales, se référer aux étapes (1) à (6) du déchargement de la version EXMDS .

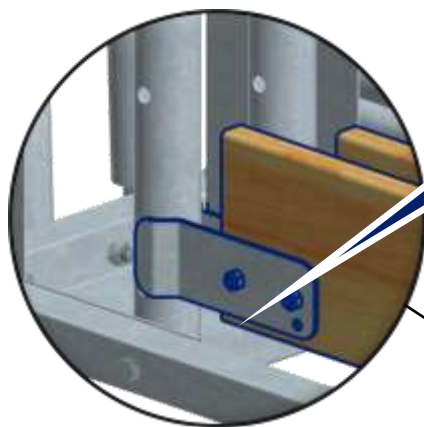
**Désormais, toutes les autres pièces sont disponibles indépendamment.**

Sortir les lisses de 3m, de chaque côté du conteneur. Ainsi que le garde-corps de montage fourni à la demande du client (utile pour le montage en sécurité).

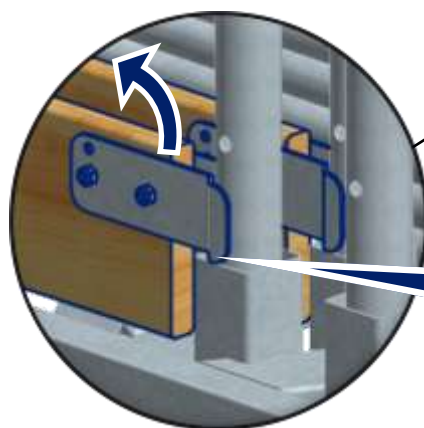
Sortir les lisses de 0,83m, placées sur les cadres, à l'avant et de chaque côté du conteneur.



La fixation inférieure de la plinthe vient en appui sur le support tôle du conteneur.



La fixation supérieure de la plinthe vient en appui sur le tube carré du conteneur.



Sortir les plinthes d'extrémités de 0,83m, placées sur les demi-cadres « H », de chaque côté du conteneur.

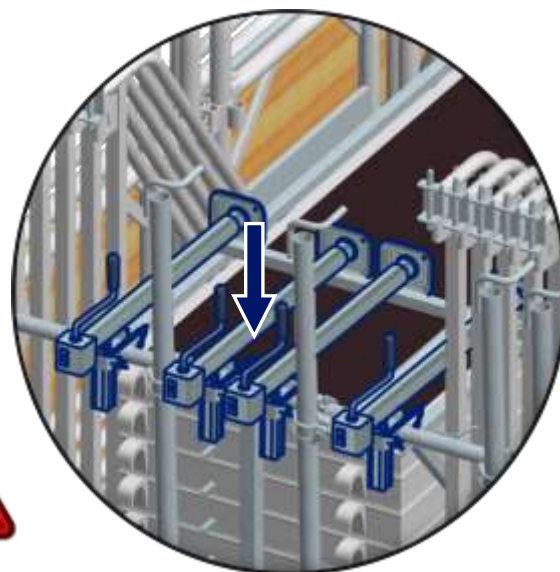
Pour le déchargement des planchers, des cadres « H », des demi-cadres « H » et des amarrages, se référer au déchargement de la version EXMDS .

**Pour le chargement, procéder au sens inverse du déchargement.**

### **RANGEMENT DES BÉQUILLES :**

A l'avant du conteneur, insérer chaque béquille par le dessus dans les logements prévus, puis insérer l'axe, et mettre en place le verrou. Rentrer chaque béquille jusqu'à ce que sa platine soit en contact avec la traverse du conteneur.

Les 4 béquilles doivent être mises dans le véhicule tracteur pour les lots de 96 m<sup>2</sup> (FDC960, FDC961, FDCA962) dépassant le PTAC autorisé.

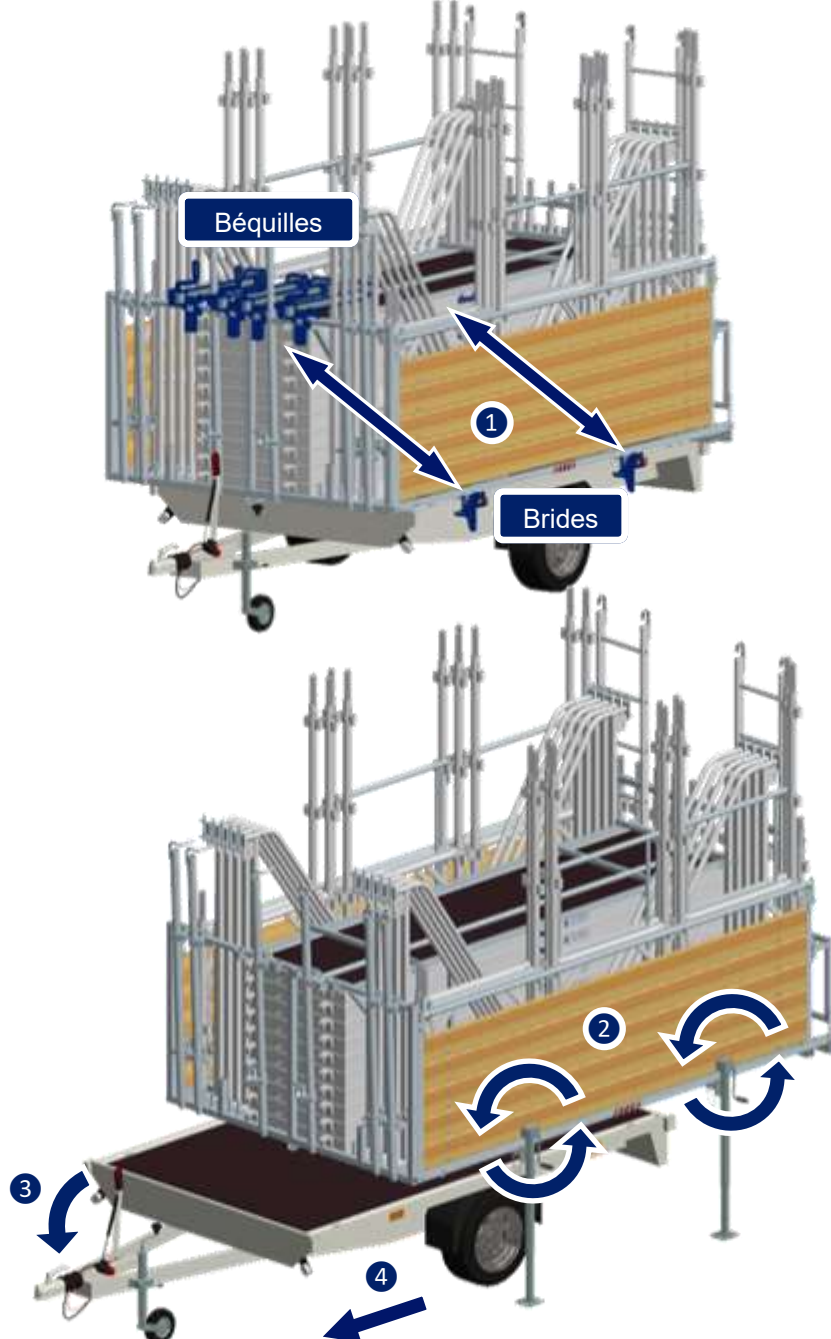


## DÉSASSEMBLER LE CONTENEUR ET LA REMORQUE :

Avant toute opération dételer la remorque du véhicule tracteur puis freiner la remorque.

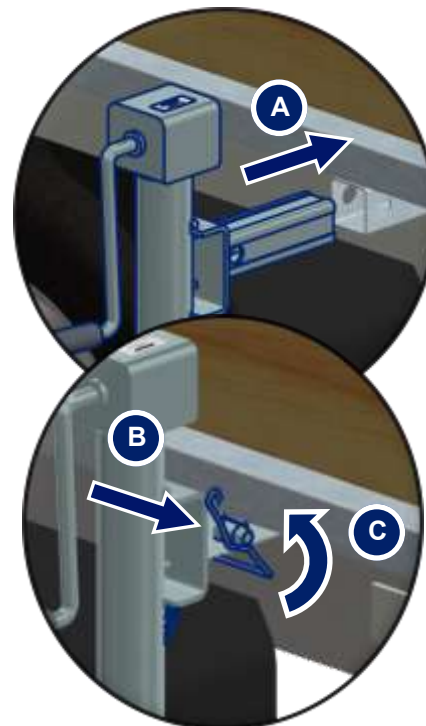
Si le conteneur est assemblé sur la remorque, et que la remorque n'est pas attelée à un véhicule tracteur, commencer par installer 2 béquilles à l'arrière du conteneur pour empêcher le basculement accidentel de la remorque.

- 1 Echanger chaque bride qui fixe le conteneur sur la remorque par chaque béquille située à l'avant du conteneur (sauf pour certains lots de 96m<sup>2</sup>, les béquilles doivent être dans le véhicule tracteur). Sur chaque bride et chaque béquille, insérer chaque axe et le verrouiller (voir détails ci contre).
- 2 Tourner la manivelle des béquilles afin de lever le conteneur et séparer celui-ci de la remorque.
- 3 Desserrer le frein à main de la remorque.
- 4 Dégager la remorque du conteneur et atteler à nouveau la remorque sur le véhicule tracteur.



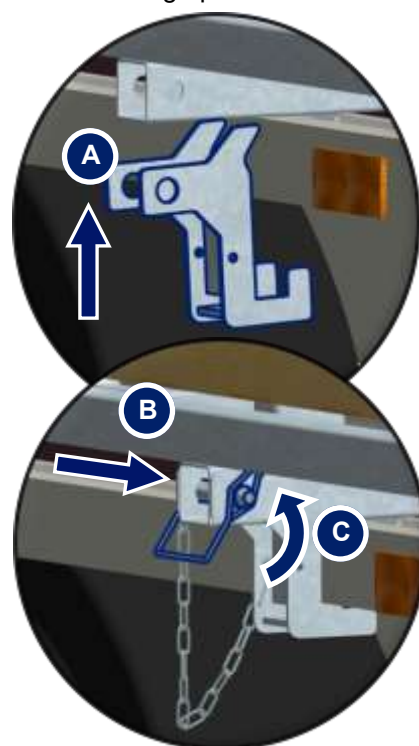
## MONTAGE DES BÉQUILLES :

- Insérer chaque béquille (A) par le côté.
  - Insérer l'axe (B).
  - Mettre en place le verrou (C).
- Pour le démontage procéder à l'inverse.



## MONTAGE DES BRIDES :

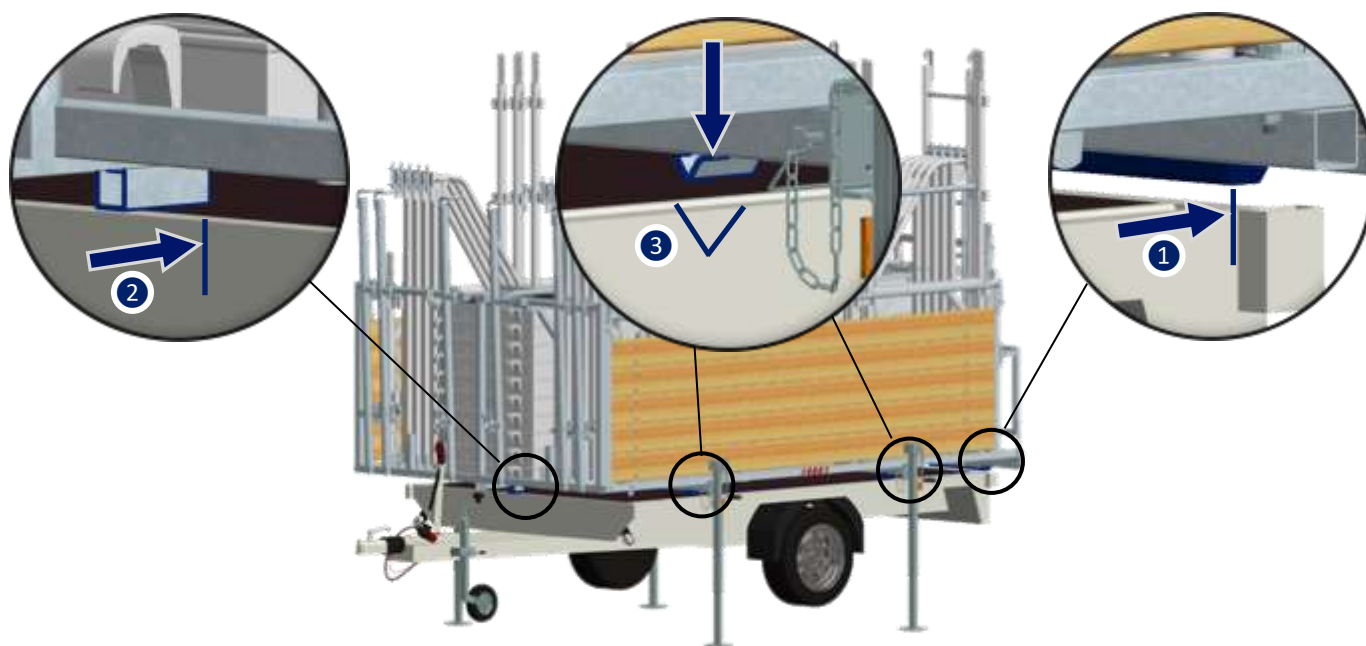
- Insérer chaque bride (A) par en dessous.
  - Insérer l'axe (B).
  - Mettre en place le verrou (C).
- Pour le démontage procéder à l'inverse.



## **ASSEMBLER LE CONTENEUR ET LA REMORQUE :**

Avant toute opération, dételer la remorque du véhicule tracteur.  
Engager la remorque sous le conteneur, jusqu'à ce que :

- ① La remorque soit face à la butée arrière du conteneur.
- ② La remorque soit derrière la butée avant du conteneur.
- ③ Les centrages du conteneur soient alignés avec les rainures de la remorque.



- ④ Serrer le frein à main de la remorque.
- ⑤ Tourner les manivelles des béquilles afin de déposer le conteneur sur la remorque.

Retirer les béquilles, les ranger à l'avant du conteneur (ou dans le véhicule tracteur pour certains lots de 96m<sup>2</sup>), et les verrouiller (voir paragraphe montage des béquilles).

Mettre en place les brides et les verrouiller voir paragraphe montage des brides).

Atteler à nouveau la remorque sur le véhicule tracteur.



De quoi avez-vous besoin ?



Documentations produits

Vidéos de montage

Conseils d'utilisation

Infos réglementaires

Devis express

Calcul de réhausse

Pièces détachées

Autre...

Retrouvez tous ces services  
sur [duarib.fr](http://duarib.fr)

**Des conseils pratiques et  
des vidéos pour mieux utiliser  
vos échafaudages Duarib.**

**Des outils pour faciliter votre prise  
de décision, réaliser vos devis  
ou faire évoluer vos produits.**



Et toujours notre application  
de réalité augmentée  
pour définir en situation réelle le produit  
le mieux adapté à vos besoins !



RESTONS CONNECTÉS



SERVICE COMMERCIAL  
Route de la Limouzinière - BP41  
44310 Saint Philbert de Grand-Lieu  
Tél: +33 (0)2 40 78 97 22  
Email : [welcome@duaribgroup.com](mailto:welcome@duaribgroup.com)

AGENCE DE PARIS  
Parc des Damiers - Bât. C2, 139 rue Rateau  
93120 La Courneuve - FRANCE  
Tél: +33 (0)1 48 69 40 00  
Email : [agenceparis@duaribgroup.com](mailto:agenceparis@duaribgroup.com)

**DUARIB**