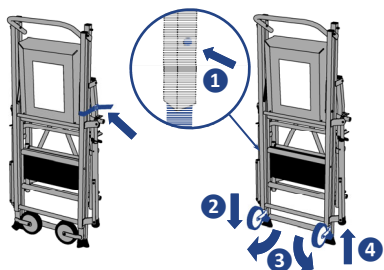


**Utilisation :** Les Tandem pliants sont des plateformes utilisées par les professionnels, pour travailler en hauteur et en sécurité.

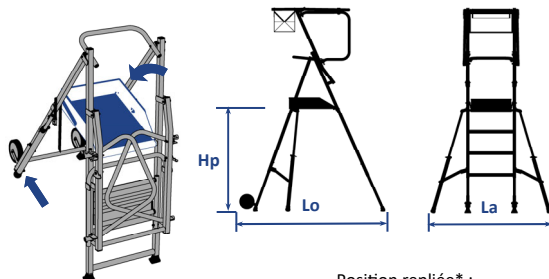
Charge d'utilisation maximum sur le plancher : **150kg**. Charge maximum dans le sac porte-outils : **15kg**. Efforts horizontaux maximum au niveau du plancher : **30kg**.

**Caractéristiques :** Les Tandem pliants sont conformes à la norme "Plateformes Individuelles Roulantes Légères" (PIRL - NF P 93-353) et au décret du 1er décembre 2004 (n° 2004-924). Deux roues sont prévues pour le déplacement de la PIRL, elles ne sont pas orientables. Deux stabilisateurs indépendants et télescopiques, dont le verrouillage est automatique, assurent la stabilité de la PIRL suivant les critères de la norme.

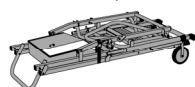
### Ouverture de la PIRL :



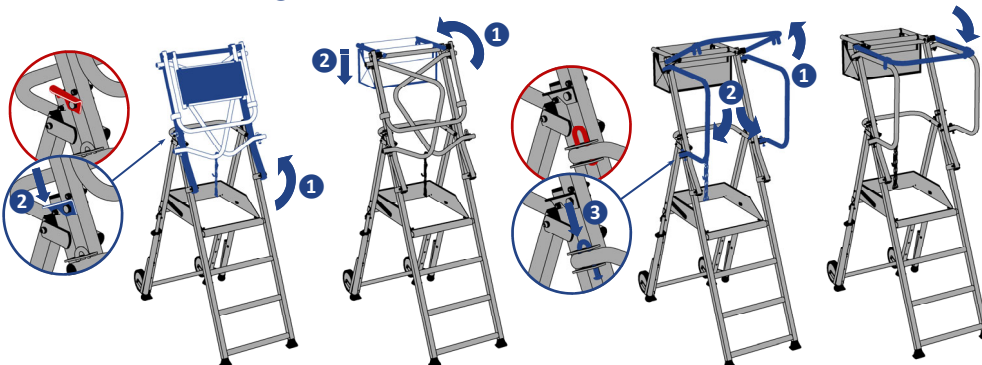
- 1 Détacher la sangle de maintien.
- 2 Agir sur le poussoir 1, sortir les pieds côté roues 2, et les rentrer 4.
- 3 Ouvrir la PIRL jusqu'à ce que le plancher soit en appui sur sa traverse.



Position repliée\* :



	18404	18405	18406	18407
Poids	18,3 kg	19,1 kg	20,1 kg	22,9 kg
Hauteur	0,52m	0,74m	0,84m	1,09m
Plancher	0,63m	0,84m	0,95m	1,19m
Hp	0,74m	0,95m	1,05m	1,30m
	0,84m	1,05m	1,15m	1,40m
Longueur hors tout	1,03m	1,21m	1,29m	1,49m
Lo	1,12m	1,29m	1,38m	1,58m
	1,21m	1,38m	1,47m	1,66m
	1,29m	1,47m	1,54m	1,75m
Largeur hors tout	0,98m	0,94m	1,15m	1,34m
La	1,21m	1,18m	1,42m	1,50m
	1,26m	1,24m	1,53m	1,56m
	1,24m	1,22m	1,56m	1,57m
Longueur repliée*	1,24m	1,47m	1,58m	1,84m
Largeur repliée*	0,65m			
Épaisseur repliée*	0,36m			

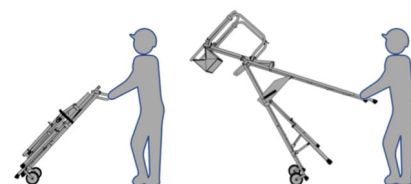


- 4 Pivoter la partie supérieure 1 et vérifier la mise en place des verrous 2.
- 5 Pivoter la tablette 1, et déplier le sac porte-outils 2.
- 6 Lever la lisse 1, puis ouvrir les garde-corps 2 et les verrouiller 3.
- 7 Rabattre la lisse en appui contre les garde-corps.

### Déplacement de la PIRL :

En position repliée, saisir la PIRL par la sous lisse du garde-corps.

En position de travail, saisir la PIRL, exempte de matériel, par les pieds côté accès, stabilisateurs rentrés ou non, selon l'environnement.



### Réglage de la hauteur :

### Accès :



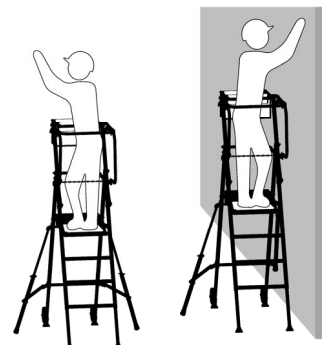
- 8 Agir sur le poussoir, sortir les pieds à la hauteur souhaitée, et vérifier l'horizontalité du plancher.
- 9 Lever la plaquette 1 et déployer les stabilisateurs jusqu'au sol 2.
- 10 Pivoter la lisse 1, et accéder à l'intérieur de la PIRL 2.
- 11 Rabattre la lisse 1 et installer la chaîne garde-corps 2.

### Fermeture de la PIRL :

Procéder dans l'ordre inverse de l'ouverture, l'étape 2 étant optionnelle.

### Consignes de sécurité :

Mettre en place tous les garde-corps. Les 4 pieds doivent toucher au sol. Déployer les stabilisateurs. Il est obligatoire de porter les EPI. Ne pas monter sur les garde-corps. Ne pas sauter sur le plancher.



### Entretien et maintenance :

Avant chaque utilisation, vérifier le bon état général de la PIRL. Une attention particulière sera portée sur :

- L'état des assemblages soudés, boulonnés, du contreplaqué, et la géométrie des composants.
- Le bon fonctionnement de tous les éléments mobiles et des verrouillages.
- La bonne lisibilité des adhésifs.

Remplacer les pièces défectueuses par des composants d'origine Duarib.

Il est obligatoire d'effectuer les examens et vérifications périodiques du matériel conformément à la réglementation en vigueur.

