

**IDÉAL POUR TRAVAUX SOUS PLAFONDS BAS OU POUR OPÉRATEURS DE GRANDE TAILLE**

**2 MARCHES  
AUTOSTABLE**



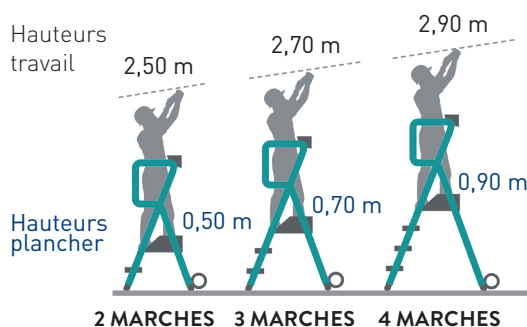
**3 MARCHES  
AUTOSTABLE**



**4 MARCHES  
AUTOSTABLE**



- Aluminium.
- Plancher antidérapant (0,50 x 0,40 m) avec plinthes intégrées.
- Charge utile 150 kg.
- Mise en place et rangement instantanés.
- Marches antidérapantes largeur 60 mm.
- Barres stabilisatrices avec patins antidérapants (T-Rex 3, T-Rex 4).
- Largeur maxi. 0,81 m pour passer les portes standards.
- Roues de déplacement Ø 100 mm.



**Protection de l'opérateur** par garde-corps et chaînettes.

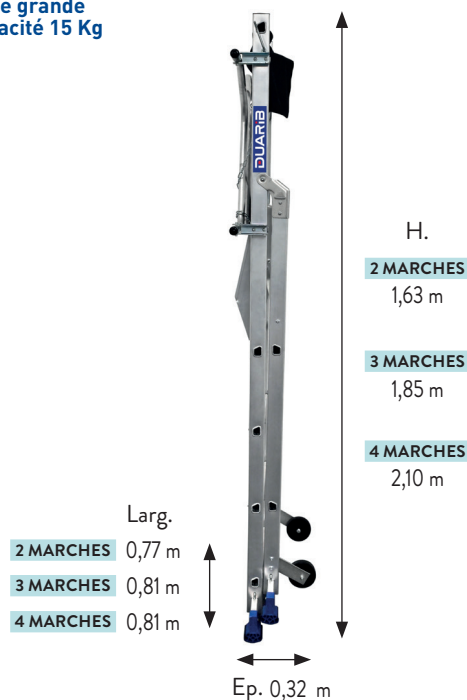


**Sac porte-outils très résistant et de grande capacité 15 Kg**

Désignation	Code	Ht. plancher (m)	Ht. travail (m)	Poids (Kg)
T-REX 2 marches	18.132	0,50	2,50	12,6
T-REX 3 marches	18.133	0,70	2,70	14,0
T-REX 4 marches	18.134	0,90	2,90	15,8

**PIÈCES DÉTACHÉES**

Désignation	Code	Poids (Kg)
Kit garde-corps + fixation	PR12226	1,2
Kit sac T-REX	PR12103	0,4
Kit 2 roues ø100 mm + tôle de fixation	PR12227	0,7
Kit appui au sol T-REX (4 patins noirs, 2 embouts enveloppants ø35 mm pour stabilisateurs, 4 vis)	PR12099	0,4
Kit 1 barre stabilisatrice avec patins	C1000147	0,7
Kit 4 patins barre stabilisatrice	PR12229	0,2



## 5 MARCHES

AVEC STABILISATEURS



## 6 MARCHES

AVEC STABILISATEURS



## 7 MARCHES

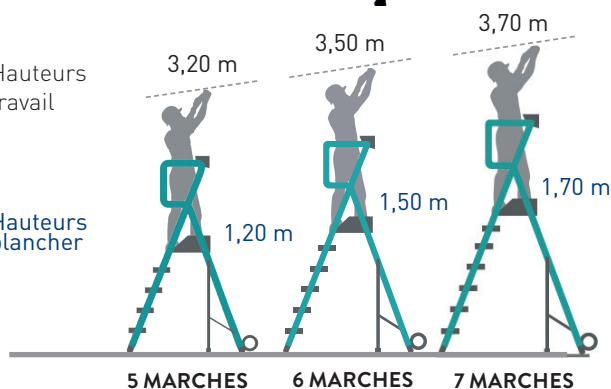
AVEC STABILISATEURS



- Aluminium.
- Plancher antidérapant (0,50 x 0,40 m) avec plinthes intégrées.
- Charge utile 150 kg.
- Mise en place et rangement instantanés.
- Marches antidérapantes largeur 60 mm.
- Equipés de stabilisateurs à réglage millimétrique.
- Largeur maxi. 0,77 m pour passer les portes standards.
- Roues de déplacement Ø 150 mm.

Hauteurs travail

Hauteurs plancher



Protection de l'opérateur par garde-corps et chaînettes.



Sac porte-outils très résistant et de grande capacité 15 Kg



Stabilisateurs à réglage millimétrique

Désignation	Code	Ht. plancher (m)	Ht. travail (m)	Poids (Kg)
T-REX 5 marches	18.135	1,20	3,20	20,6
T-REX 6 marches	18.136	1,50	3,50	21,7
T-REX 7 marches	18.137	1,70	3,70	23,3

## PIÈCES DÉTACHÉES

Désignation	Code	Poids (Kg)
Kit garde-corps + fixation	PR12226	1,2
Kit sac T-REX	PR12103	0,4
Kit 2 roues ø150 mm + tôle de fixation	PR12230	0,7
Kit appui au sol T-REX (4 patins noirs, 2 embouts enveloppants ø35 mm pour stabilisateurs, 4 vis)	PR12099	0,4
Kit 2 stabilisateurs T-REX 5, 6, 7 marches	380906	4,0

