

# MULTI 4X ÉCHAFAUDAGE MULTIDIRECTIONNEL

## EFFICACITÉ, MODULARITÉ & SÉCURITÉ



— Taille de pierre —



— Isolation —



— Ravalement  
Peinture —

### Structure acier HAUTE RÉSISTANCE



Cadres composés de tubes d'acier **Ø 50 mm épaisseur 2 mm** : dimensions étudiées pour offrir un excellent rapport poids/résistance à la structure.

› **Stabilité hors pair de la structure** même lorsqu'elle est soumise à de gros efforts de compression.

**L'acier utilisé, de haute résistance mécanique, est galvanisé à chaud** selon la norme ISO 1461, gage d'une exceptionnelle protection anticorrosion, de très longue durée, à l'extérieur comme à l'intérieur des tubes.

### Montants à noeuds 4 POSITIONS

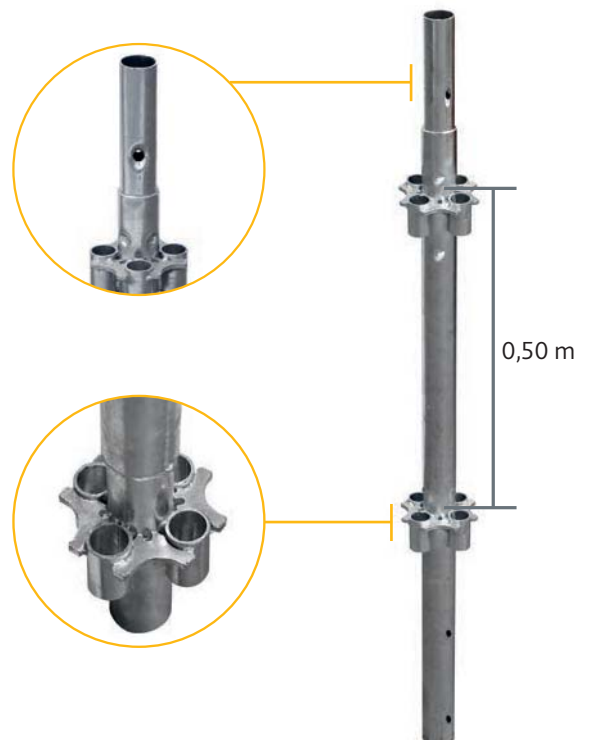
› **Performances durables, même en utilisation intensive**

Extrémités des montants avec manchons sertis : les montants s'emboîtent et se déboîtent aisément, même après de multiples utilisations, grâce à une portée à plat (tube sur tube). **Pas de déformation ni de souci d'assemblage dans le même temps.**

› **Grande polyvalence** (gros oeuvre et second oeuvre)

› **Liberté de montage** pour s'adapter à l'ouvrage

Montants de conception inédite, munis de noeuds à douilles tous les 0,50 m qui permettent **4 raccords sur un même plan.**



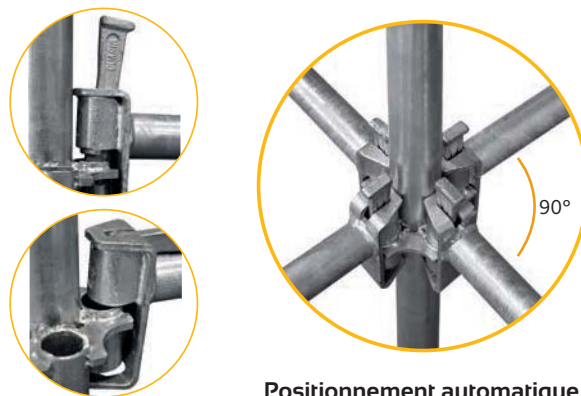


## Raccordement simple et rapide **PAR CLAVETAGE**

Longerons et diagonales sont reliés aux connexions multidirectionnelles **par étriers à clavette imperdable.**

Les étriers possèdent **une griffe de pré-positionnement** permettant d'engager les longerons, à distance, sur les noeuds, sans le moindre risque de décrochage.

- › Gain de temps au montage
- › Assemblage très performant



Positionnement automatique des angles droits

## 100 % compatible AVEC LE FAÇADIER F3000

- › Cette compatibilité permet de répondre à une multitude de configurations de chantiers, dépôts, angles, dénivelés...



Travée de déport F3000/MULTI 4X

## Classes de charge de l'échafaudage

Longueur de travée	Largeur travée 0,83 m					
	Plancher acier Larg. 0,36 m		Plancher alu Larg. 0,36 m		Plancher alu/bois Larg. 0,72 m	
	NR	R	NR	R	NR	R
3,00 m	4	4	3	3	4	4
2,50 m	4	4	3	3	5	5
2,00 m	5	5	4	4	6	6
1,50 m	6	6	6	6	6	6

Longueur de travée	Largeur travée 1 m			
	Plancher acier Larg. 0,30 m		Plancher alu Larg. 0,30 m	
	NR	R	NR	R
3,00 m	4	4	3	3
2,50 m	5	5	4	4
2,00 m	6	6	5	5
1,50 m	6	6	6	6

NR: Echafaudage non recouvert  
R: Echafaudage recouvert

Conformité au Décret du 1<sup>er</sup> septembre 2004 et aux normes EN 12810 et EN 12811.

Labellisé **NF**

Attestation de droit d'usage de la marque



**MULTI 4X / TOUTES LES INFOS SÉCURITÉ**  
Décryptage, réglementation, normes, label... en page 60 et sur notre blog.

Rendez-vous sur [www.duarib-blog.fr](http://www.duarib-blog.fr)

